



DTS T1E

- I** Istruzioni per l'installazione
- GB** Installation instructions
- F** Instructions pour l'installation
- D** Montageanleitung
- E** Instrucciones para la instalación

Norme di sicurezza

- Eseguire gli interventi come specificato dal costruttore.
- L'installatore deve verificare l'installazione e il corretto funzionamento dell'apparecchiatura.
- E' vietato utilizzare il prodotto per scopi diversi da quelli previsti o impropri.
- E' vietato manomettere o modificare il prodotto.
- Utilizzare ricambi originali.
- Delimitare la zona d'intervento per evitare l'accesso a persone estranee.
- La zona d'intervento deve essere priva di ostacoli e con pavimento non sdrucciolevole.
- Utilizzare attrezzature in buono stato.
- E' vietato operare in ambiente non sufficientemente illuminato e non idoneo per la salute.
- E' vietato il transito da parte di estranei nella zona di intervento.
- E' vietato lasciare incustodita la zona di lavoro.

Scopo del manuale

Questo manuale è stato redatto dal costruttore ed è parte integrante del prodotto.

Le informazioni in esso contenute sono indirizzate agli operatori esperti che eseguono l'installazione e la manutenzione straordinaria. Essi devono possedere competenze specifiche e particolari capacità per eseguire correttamente e in sicurezza gli interventi di loro competenza. La costante osservanza delle informazioni contenute nel manuale garantisce la sicurezza dell'uomo, l'economia di esercizio e una più lunga durata di funzionamento del prodotto. Al fine di evitare manovre errate e il conseguente rischio di incidenti, è importante leggere attentamente questo manuale, rispettando scrupolosamente le informazioni fornite.

Campo di applicazione

Operatori TORMATIC idraulici a 230 Vac per l'azionamento di ante battenti.

Operatori TORMATIC elettromeccanici a 230 Vac in abbinamento a SAFETY CARD per l'azionamento di ante battenti.

Sommario

1. DESCRIZIONE	
1.1 Schema a blocchi dell'apparecchiatura.....	1
1.2 Dati tecnici.....	1
2. INSTALLAZIONE	
2.1 Preparazione	2
2.2 Montaggio	2
2.3 Collegamenti elettrici.....	2
3. MESSA IN FUNZIONE	
3.1 Prove di funzionamento	2
3.2 Regolazione di trimmer	2
3.3 Programmazione del funzionamento	2
4. CONTROLLO DEL FUNZIONAMENTO	
4.1 Verifica del funzionamento dei dispositivi esterni.....	3
5. ACCESSORI	
5.1 Safety card	3
5.2 Combinatore a tastiera.....	3
5.3 Lettore di badge.....	3

1. DESCRIZIONE

Apparecchiatura dotata di microprocessore TORMATIC per l'azionamento di 2 motori fino a 300 Watt di potenza massima ciascuno.

1.1 SCHEMA A BLOCCHI DELL'APPARECCHIATURA

DL1 Led presenza rete

DL2 Led Start

DL3 Led Stop

K1 Morsetteria potenza

K2 Morsetteria segnali

K3 Innesto scheda decodifica lettore badge e combinatore a tastiera, o innesto ricevitore radio esclusivamente modello TORMATIC.

N.B. Inserire il ricevitore come indicato sul circuito stampato.

K4 Collegamento di terra funzionale per l'apparecchiatura

J1 Scheda ADD/ON antischiacciamento (SAFETY CARD)

SW1 Dip switch a 10 vie

DL4 Led Fotocellula

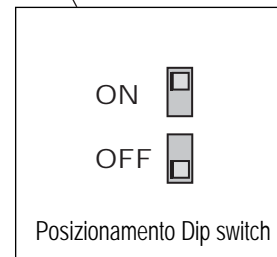
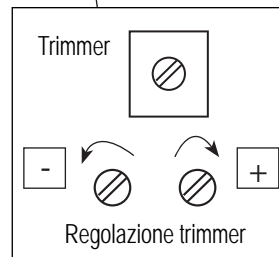
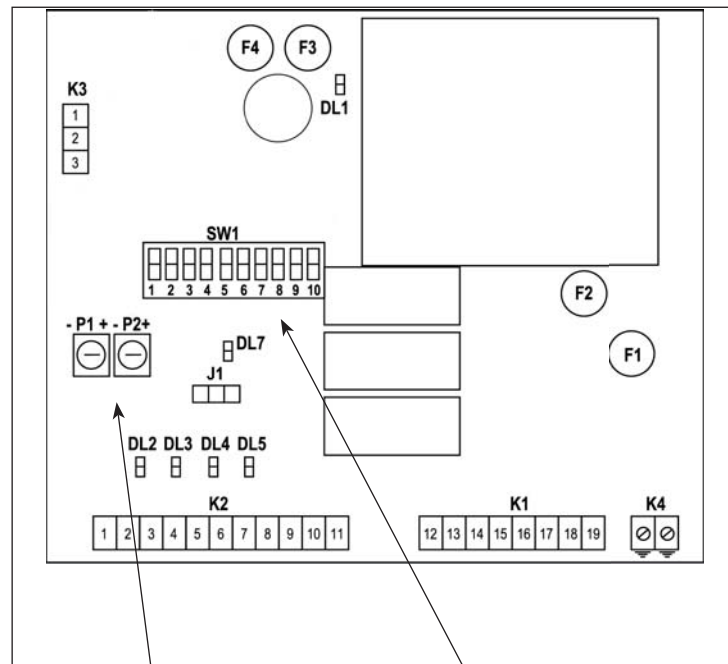
DL5 Led Start pedonale

P1 Trimmer tempo lavoro

P2 Trimmer tempo di pausa

1.2 DATI TECNICI

Tensione alimentazione	230 Vac (+6% - 10%)
Frequenza	50HZ
Fusibile protezione F1	F5A intervento rapido protezione motori
Fusibile protezione F2	F200mA intervento rapido protezione primario trasformatore
Fusibile protezione F3	F2A intervento rapido protezione elettroserratura
Fusibile protezione F4	F500mA intervento rapido protezione accessori 24V
Consumo apparecchiatura a riposo	15W
Consumo MAX apparecchiatura	680W (motori e accessori collegati e funzionanti)
Temperatura funzionamento	-20°C +70°C
Temperatura stoccaggio	-40°C + 85°C
Umidità relativa	90% max non condensante
Grado protezione	IP55 (solo se in contenitore IP55)



2. INSTALLAZIONE

ATTENZIONE - L'installazione del prodotto può essere effettuata soltanto da personale tecnico qualificato del servizio di assistenza e/o montaggio.

ATTENZIONE - L'impianto elettrico dovrà essere realizzato in conformità con le normative in vigore nel paese di installazione.

ATTENZIONE - Togliere sempre tensione prima di aprire il contenitore. Assicurarsi di avere a disposizione un buon impianto di messa a terra e collegare sempre la stessa ai relativi morsetti.

2.1 PREPARAZIONE

Prima di procedere al montaggio dell'apparecchiatura, preparare gli utensili necessari per il fissaggio a parete e per i collegamenti elettrici. Sono inoltre necessari i seguenti dispositivi:

1. tasselli a espansione Ø 6 mm
2. pressacavi PG16 di tipo skintop
3. un interruttore omnipolare con apertura minima dei contatti di 3 mm
4. un pulsante di emergenza
5. cavi per uso esterno approvati di 0,75 minimo e 1,5 mm² di sezione

2.2 MONTAGGIO

Per fissare l'apparecchiatura non è necessario praticare fori.

1. Fissare l'apparecchiatura a un'altezza di almeno 30 cm, utilizzando i fori di fissaggio del contenitore plastico.
2. Inserire i cavi di collegamento, utilizzando i fori prestampati presenti sul fondo del contenitore e i pressacavi indicati.
3. Installare a monte dell'apparecchiatura l'interruttore omnipolare.
4. Installare un pulsante di emergenza in posizione tale da consentire la vista del sistema di automazione e in modo tale da togliere completamente alimentazione all'impianto.
5. Utilizzare i cavi da 1,5 mm² di sezione per il collegamento dell'alimentazione di rete al motore e da 0,75 mm² per i dispositivi a 24 VDC.
6. L'apparecchiatura non è dotata di condensatori di spunto; utilizzare quelli forniti insieme agli operatori, oppure ordinare i condensatori separatamente, come indicato nelle istruzioni dell'operatore.

2.3 COLLEGAMENTI ELETTRICI

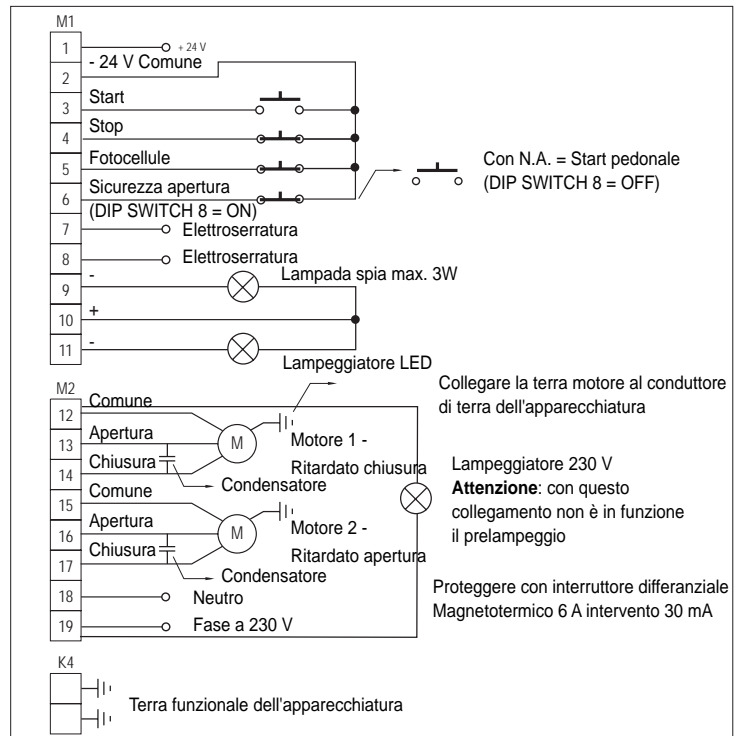
ATTENZIONE - Prima di procedere al collegamento è necessario interrompere l'alimentazione elettrica di rete.

ATTENZIONE - Non utilizzare cavi citofonici o telefonici.

Effettuare i collegamenti elettrici come indicato nello schema riportato qui di fianco.

N.B. Come previsto dalle norme vigenti, fascettare separatamente i cavi di collegamento relativi ai comandi (morsetti da 1 a 11) rispetto ai cavi di potenza (morsetti da 12 a 19).

N.B. I contatti di sicurezza morsetti 2 e 4 (ingresso stop) e morsetti 2 e 5 (ingresso fotocellula) se non utilizzati dovranno essere ponticellati. L'ingresso del morsetto n° 6 assume la funzione e cambia da N.A. a N.C. in base alla selezione dei dip switch o della logica selezionata.



3. MESSA IN FUNZIONE

Dopo aver completato la connessione come indicato e verificato accuratamente i collegamenti elettrici, riattivare l'alimentazione di rete e verificare che l'impianto funzioni correttamente come spiegato qui di seguito.

3.1 PROVE DI FUNZIONAMENTO

Al termine dei collegamenti si deve procedere al controllo del sistema di automazione, verificando che premendo il pulsante di start l'automazione si apra. Se, invece, l'automazione si chiude, è necessario invertire i collegamenti dei motori.

3.2 REGOLAZIONE DEI TRIMMER

Trimmer P1 - Questo trimmer consente di regolare il tempo di lavoro dell'automazione. Il range di regolazione è compreso fra 0 e 180 secondi; si consiglia di impostare questo tempo su un valore di circa 5 sec. Superiore al tempo necessario al completamento della corsa.

Trimmer P2 - Questo trimmer consente di regolare il tempo di pausa che precede la chiusura in automatico dell'automazione, quando viene selezionato il modo di funzionamento automatico. Il range di regolazione del tempo di pausa è compreso tra 0 e 120 sec.

Nota - Queste regolazioni vengono apprese dal microprocessore in tempo reale anche durante il funzionamento dell'apparecchiatura.

3.3 PROGRAMMAZIONE DEL FUNZIONAMENTO

A questo punto è possibile procedere alla programmazione.

Il DIP-SWITCH SW1 consente di selezionare il modo di funzionamento e altre funzioni accessorie.

ATTENZIONE - Ogni volta che si agisce sulla programmazione dell'apparecchiatura, togliere l'alimentazione elettrica, per cancellare il programma precedentemente impostato.

DIP-SWITCH 1 - Abilitazione/disabilitazione del colpo d'inversione. Questa funzione consente lo sgancio dell'elettroserratura anche in caso di condizioni difficoltose.

Processo di funzionamento: al comando di apertura vengono comandati i motori per circa 1 sec. in chiusura; segue una sosta di circa 0,5 sec e quindi viene attivata l'alimentazione all'elettroserratura per 1,5 sec e contemporaneamente viene generato il comando di apertura. In caso di assenza dell'elettroserratura, si consiglia di non abilitare questa funzione. Il colpo d'inversione è attivo solo in caso di partenza dalla condizione di stand-by con cancello completamente chiuso, mentre non viene attivato in caso d'inversione da chiusura ad apertura.

DIP-SWITCH SW1

S1	COLPO D'INVERSIONE
ON	SI
OFF	NO

S6	PRELAMPEGGIO*
ON	SI
OFF	NO

nota: il prelampeggio è possibile solo con il lampeggiatore (24 V) collegato ai morsetti 10 e 11.

S7	FOTOCPELLULA IN PAUSA
ON	SI
OFF	NO

S2	S3	MODO DI FUNZIONAMENTO
ON	ON	AUTOMATICO
OFF	ON	SEMIAUTOMATICO CON STOP
ON	OFF	SUPERAUTOMATICO
OFF	OFF	UOMO PRESENTE

S4	S5	RITARDO ANTA IN CHIUSURA (sec.)
OFF	OFF	0
OFF	ON	3
ON	OFF	9
ON	ON	16

DIP-SWITCH 2 e 3 - Questi DIP-SWITCH consentono di selezionare i seguenti modi di funzionamento.

MODO UOMO PRESENTE. Questo tipo di funzionamento necessita della presenza fisica di un operatore, che apra e chiuda il cancello e l'ingresso del morsetto 6 assume la funzione di ingresso di chiusura (utilizzare contatto N.A.). Per comandare l'apertura occorre premere e mantenere premuto il pulsante di start (ingresso di apertura), che una volta rilasciato blocca il movimento delle ante. Per chiudere occorre premere e mantenere premuto il pulsante di chiusura; in caso d'intervento delle fotocellule, l'apparecchiatura comanderà il blocco del movimento delle ante. In questo caso l'operatore addetto al comando del cancello dovrà rilasciare i pulsanti di comando e decidere come procedere premendo il pulsante di apertura o di chiusura. La stessa condizione si verifica se avviene una pressione contemporanea dei pulsanti di apertura e di chiusura.

MODO AUTOMATICO. Selezionando questo tipo di funzionamento, quando viene inviato un impulso, si comanda l'apertura fino allo scadere del tempo di lavoro, il cancello rimane aperto per il tempo di pausa selezionato e quindi si chiude automaticamente.

- Nel caso in cui venga inviato un impulso durante la fase di apertura, il sistema di controllo lo ignora e il cancello prosegue il movimento di apertura.
- Se viene inviato un impulso o se vengono impegnate le fotocellule durante la fase di chiusura, si inverte la direzione di movimento (cioè il cancello si riapre).
- In fase di pausa e con fotocellule impegnate, l'apparecchiatura resterà in una pausa, attendendo la liberazione delle stesse.

MODO SEMIAUTOMATICO CON STOP. Selezionando questo tipo di funzionamento a cancello chiuso, quando si invia un impulso di start, si comanda l'apertura delle ante fino allo scadere del tempo di lavoro impostato. Se durante questa fase di apertura viene inviato un ulteriore impulso di start, le ante si fermano nella posizione in cui si trovano, fino a quando verrà inviato un altro impulso di start, che comanda la chiusura dell'automazione. Un impulso di start inviato in fase di chiusura comanderà la riapertura delle ante.

MODO AUTOMATICO SUPER. Selezionando questo tipo di funzionamento, quando viene inviato un impulso di start, si comanda l'apertura fino a finecorsa, il cancello rimane aperto per il tempo di pausa predeterminato e quindi si chiude automaticamente.

In qualunque fase un impulso di start inverte il moto corrente: è possibile la chiusura a comando.

- In fase di pausa un eventuale impulso avvia il prelampeggio e la successiva chiusura.

DIP-SWITCH 4 e 5 (RITARDO D'ANTA IN CHIUSURA) - Con questi SWITCH è possibile regolare il ritardo d'anta in chiusura del motore 1 (ritardato in chiusura), rispetto alla partenza del motore 2 (immediata), impostabile a 0, 3, 9 o 16 sec.

DIP-SWITCH 6 (PRELAMPEGGIO) - Con questo SWITCH è possibile abilitare o disabilitare il prelampeggio. La selezione viene effettuata sia per la fase di apertura che per quella di chiusura. In caso di abilitazione della funzione, prima della partenza dell'automazione in apertura e chiusura verrà attivata una segnalazione di 3 sec. con l'accensione della lampada spia e del lampeggiatore prima della partenza delle ante.

DIP SWITCH 7 (FOTOCELLULA IN PAUSA) - Questo SWITCH permette di selezionare la funzione della fotocellula in fase di pausa quando è abilitato il modo di funzionamento automatico. Con lo SWITCH in posizione ON, interrompendo e liberando il fascio delle fotocellule con l'automazione in pausa, si forzerà l'apparecchiatura a comandare 3 sec di prelampeggio e quindi la chiusura, anche se il tempo di pausa non è terminato. Con lo SWITCH impostato su OFF, la chiusura potrà avvenire solo allo scadere del tempo di pausa impostato.

DIP SWITCH 8 (START PEDONALE O SICUREZZA APERTURA) - Questo SWITCH consente di selezionare il tipo di ingresso del morsetto 6. Con lo SWITCH impostato su ON, l'ingresso si comporta come sicurezza in apertura, mentre in posizione OFF l'ingresso è abilitato al funzionamento ad anta singola (motore 1).

NOTA - Questa selezione (ON/OFF) è valida per tutti i modi di funzionamento, tranne il modo Uomo Presente. In questo caso l'ingresso assume sempre la funzione di ingresso in chiusura.

DIP-SWITCH 9 - LASCIARE IN POSIZIONE OFF COME IMPOSTATO IN FABBRICA.

DIP-SWITCH 10 - Se l'apparecchiatura comanda operatori TORMATIC elettromeccanici, settare il dip switch in posizione ON (abilita la scheda antischiacciamento). Se l'apparecchiatura comanda operatori TORMATIC idraulici, settare il dip switch in posizione OFF.

4. CONTROLLO DEL FUNZIONAMENTO

Dopo aver selezionato il modo e i tempi di funzionamento, si consiglia di procedere a un controllo dei dispositivi esterni collegati alla scheda e di verificare lo stato dei LED.

4.1 VERIFICA DEL FUNZIONAMENTO DEI DISPOSITIVI ESTERNI

Ingresso start - Contatto di tipo N.A., che ha la funzione di fornire l'impulso di partenza all'automazione.

Ingresso stop - Contatto di sicurezza N.C. prioritario in qualunque stato e su tutte le funzioni. In caso di intervento dello stop, l'apparecchiatura comanda il blocco del movimento nella posizione in cui si trova il cancello e la ripartenza avverrà solo dopo la pressione del tasto start, che comanda la chiusura dell'automazione. Quando l'ingresso di stop viene attivato, l'apparecchiatura ignora tutti i comandi.

Ingresso fotocellula - Contatto di sicurezza N.C. attivo solo nella fase di chiusura. In caso d'intervento della fotocellula, comanda una fermata dell'automazione di 1 sec. e quindi la riapertura delle ante fino allo scadere del tempo di lavoro. Quando il cancello è aperto e le fotocellule sono impegnate, queste impediscono all'automazione di richiudersi.

Ingresso start pedonale/sicurezza apertura/chiusura - Questo ingresso collegato al morsetto 6 può variare la sua funzione in base all'impostazione dello SWITCH 8 o al modo di funzionamento. Di seguito vengono descritte le possibili funzioni.

Ingresso start pedonale - Con lo SWITCH 8 su OFF: contatto N.A. Agendo sul pulsante collegato a questo ingresso, si comanda una sola anta (apertura pedonale). L'anta singola seguirà il modo di funzionamento impostato e, quando viene ricevuto un impulso di start, l'automazione comanda l'apertura di entrambe le ante, poiché lo start è prioritario sull'ingresso start pedonale. Questo ingresso di start pedonale viene ignorato

se l'automazione è stata comandata con un impulso di start e durante il suo ciclo.

Ingresso sicurezza apertura - Con lo SWITCH 8 su ON: contatto N.C. Si tratta di un ingresso di sicurezza attivo sia in fase di apertura che di chiusura. Quando l'ingresso viene attivato, le ante vengono arrestate nella posizione in cui si trovano, mentre quando viene disattivato le ante stesse riprendono il movimento nella stessa direzione in cui si stavano muovendo, dopo un'attesa di 1 sec. Questa funzione può essere utilizzata per proteggere le zone interessate da schiacciamento.

Ingresso chiusura - Ingresso attivo solo con selezione del modo Uomo Presente, che ha la funzione di comandare la chiusura dell'automazione, quando si preme e si mantiene premuto il tasto chiude.

NOTA - La selezione di una delle funzioni esclude le altre.

Uscita elettroserratura - Uscita a 12 VAC con carico massimo di 15W, che comanda l'elettroserratura per circa 1,5 sec. nella fase di apertura.

Uscita lampada spia - Uscita a 24VDC con carico massimo di 3W, che comanda la lampada spia di segnalazione dello stato del cancello. Lampada spenta: cancello chiuso, lampada accesa fissa: cancello aperto o in fase di apertura, lampada lampeggiante: cancello in fase di chiusura.

Uscita lampeggiatore - Uscita a 24 V, che comanda il lampeggiatore.

Questa uscita comanda il lampeggiatore con un'alimentazione pulsante con frequenza 1 Hz: accensione della luce per 0,5 sec. e spegnimento per 0,5 sec. In caso di abilitazione del prelampeggio, questa uscita viene attivata 3 secondi prima del comando del movimento delle ante sia in apertura che in chiusura.

NOTA - Utilizzare esclusivamente lampeggiatori a LED Serie TORMATIC, se si vuole evitare la rottura dell'uscita e il conseguente malfunzionamento dell'intero sistema.

Uscita motori - L'apparecchiatura dispone di due uscite per motori indipendenti. L'uscita del motore 1 permette di selezionare il ritardo d'anta in chiusura tramite lo SWITCH; l'uscita del motore 2 comanda invece in apertura un ritardo fisso di 1,5 sec. In caso di utilizzo dell'ingresso anta singola, si otterrà la sola partenza dell'anta collegata all'uscita del motore 1. Se durante questa fase si invia un impulso di start, si otterrà la partenza della seconda anta.

NOTA - In caso di utilizzo di questa apparecchiatura in automazioni dotate di una sola anta, il motore deve necessariamente essere collegato all'uscita motore 1.

5. ACCESSORI

NOTA - Fare riferimento al manuale istruzioni dell'accessorio.

5.1 SAFETY CARD (per motori elettromeccanici TORMATIC a 230 Vac)

Scheda accessoria che permette di realizzare la funzione di antischiacciamento per entrambi i motori. Il suo funzionamento è pre-impostato dalla fabbrica e non necessita di regolazione.

Quando l'antischiacciamento interviene sulla scheda si accende il led corrispondente al motore interessato.

5.2 COMBINATORE A TASTIERA

È possibile installare un combinatore a tastiera inserendo nel connettore K3 la scheda di decodifica.

5.3 LETTORE DI BADGE

È possibile installare un lettore di badge inserendo nel connettore K3 la scheda di decodifica.

Safety recommendations

- The manufacturer's instructions must be strictly observed.
- The installer must check the installation and the correct functioning of the device.
- The product must not be used incorrectly or for purposes other than those envisaged.
- Do not tamper with or modify the product in any way.
- Always use original spare parts.
- Cordon off the working area to prevent the access to unauthorised people.
- Ensure that the working area is clear of obstacles and the floor is not slippery.
- All equipment used must be in good working condition.
- Do not work in environments not sufficiently lit or unsafe.
- Keep unauthorised people clear of the intervention area.
- Do not leave the intervention area unattended.

Purpose of the manual

This manual has been drawn up by the manufacturer and is integral part of the product.

The information contained herein is addressed to expert operators charged with the installation and the extraordinary maintenance. These operators must have specific knowledge and must be able to perform all of the interventions in a correct and safe way. The strict observance of these instructions grants safe conditions, an efficient operation and a long life of the product. To prevent operations that can result in accidents, read this manual thoroughly and obey its instructions.

Application field

TORMATIC hydraulic operators 230 VAC to automate swing gates.

TORMATIC electromechanical operators 230 VAC combined with SAFETY CARD to automate swing gates.

Contents

1. DESCRIPTION	
1.1 Block diagram of the device	4
1.2 Technical data	4
2. INSTALLATION	
2.1 Preparation.....	5
2.2 Assembly.....	5
2.3 Electrical connections	5
3. OPERATION	
3.1 Functioning tests	5
3.2 Trimmer adjustment	5
3.3 Operation programming	5
4. FUNCTIONING CHECK	
4.1 Functioning check of external devices	6
5. ACCESSORIES	
5.1 Safety card	6
5.2 Coded keypad	6
5.3 Badge reader	6

1. DESCRIPTION

Device with TORMATIC microprocessor designed to drive 2 motors with a maximum power of 300 Watt each.

1.1 BLOCK DIAGRAM OF THE DEVICE

DL1 Mains presence LED

DL2 Start LED

DL3 Stop LED

K1 Power terminal board

K2 Signal terminal board

K3 Connector for decoding badge reader and coded keypad or Radio receiver socket for TORMATIC models only.

N.B. Plug in the receiver as shown on the printed circuit.

K4 Earth connection for the device

J1 ADD/ON anti-crush card (SAFETY CARD)

SW1 10 way dip switch

DL4 Photocell LED

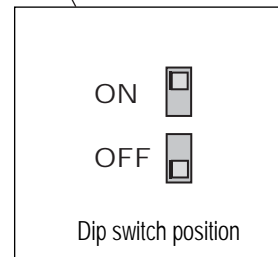
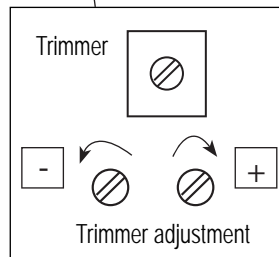
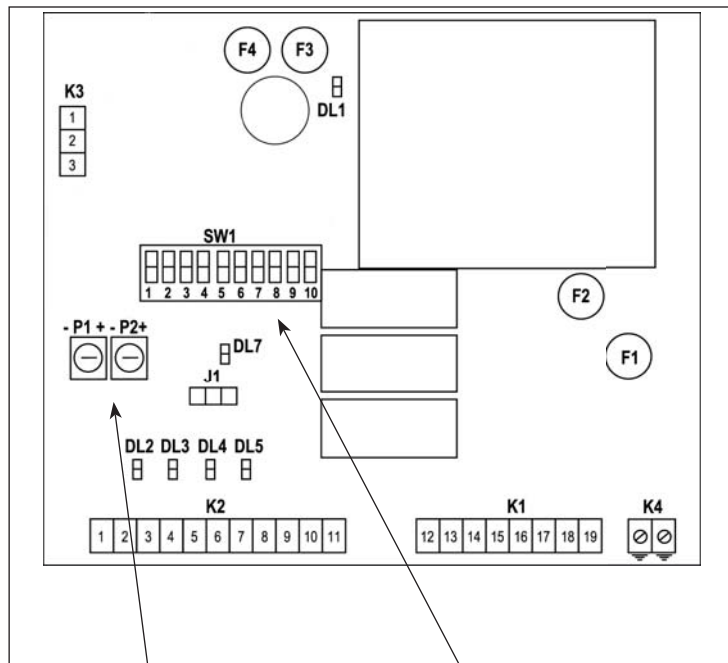
DL5 Pedestrian start LED

P1 Work time trimmer

P2 Pause time trimmer

1.2 TECHNICAL DATA

Voltage	230 VAC (+6% - 10%)
Frequency	50HZ
Fuse protection F1	F5A motor protection quick-acting fuse
Fuse protection F2	F200mA transformer primary circuit quick-acting fuse
Fuse protection F3	F2A electric lock quick-acting fuse
Fuse protection F4	F500mA 24V accessories quick-acting fuse
Device stand-by consumption	15W
Device max. consumption	680W (with motors and accessories connected and functioning)
Operating temperature	-20°C +70°C
Storing temperature	-40°C +85°C
Relative humidity	90% max. 90% (non-condensing)
Sealing	IP55 (only for IP55 boxes)



2. INSTALLATION

CAUTION - The product must only be installed by qualified servicing and/or installation personnel.

CAUTION - The electrical system must comply with the current regulations in the country where the product is installed.

CAUTION - Always disconnect the power supply before opening the container. Ensure that a good earthing system is available and connect it to the appropriate terminals.

2.1 PREPARATION

Before installing the device, prepare the tools required for securing it to the wall and to make the electrical connections. The following are also required:

1. expansion wall plugs dia. 6 mm
2. Skintop type PG16 cable clamps
3. a multipole switch with a minimum contact opening of 3 mm
4. an emergency pushbutton
5. approved cables for external use with minimum cross-section of 0.75 and 1.5 mm²

2.2 ASSEMBLY

It is not necessary to drill any holes to fit the device.

1. Secure the device at a minimum height of 30 cm, using the securing holes in the plastic container.
2. Insert the connecting cables, through the holes in the bottom of the container and the cable clamps indicated.
3. Fit a multipole switch upstream of the device.
4. Fit an emergency pushbutton in a position where the automation system can be seen and so that the power supply to the system can be completely cut-off.
5. Use 1.5 mm² section cables for the motor power supply and 0.75 mm² section cables for 24 VDC devices.
6. The device is not fitted with peak capacitors; use the ones supplied with the operators, or order the capacitors separately as indicated in the operator's instructions.

2.3 ELECTRICAL CONNECTIONS

CAUTION - Make sure that the mains power supply is turned OFF before making the connections.

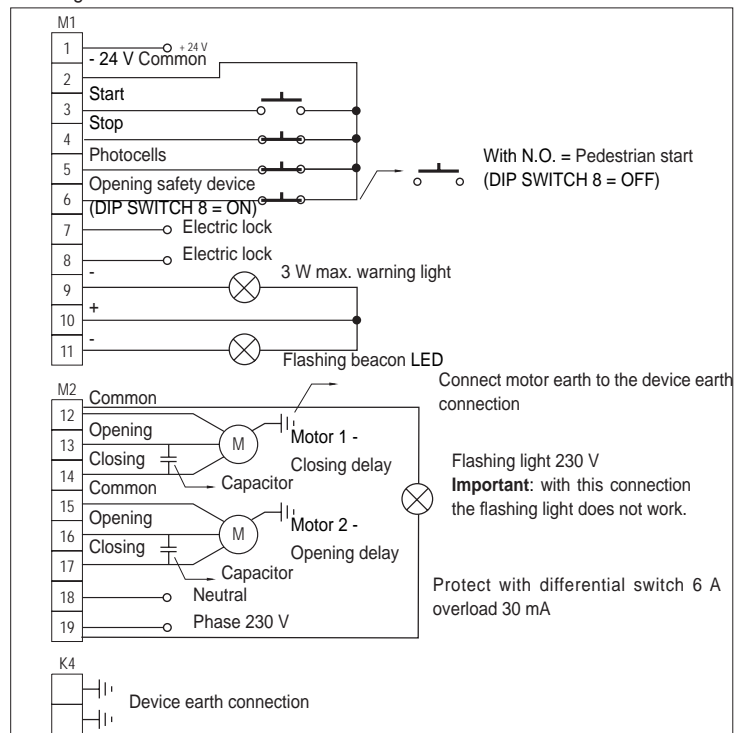
CAUTION - Do not use intercom or telephone cables.

Make the electrical connections as indicated in the diagram alongside.

N.B. In accordance with the current standards, tie the connecting cables for the different commands separately (terminals 1-11) from the power cables (terminals 12-19).

N.B. If the terminal safety contacts 2 and 4 (stop input) and terminals 2 and 5 (photocell input) are not used, jumpers must be fitted.

The function of terminal input 6 depends on the setting of the dip-switches or the logic selected and switches from N.O. to N.C.



3. STARTING UP

After completing the connections as indicated and checking the electrical connections carefully, turn ON the mains power supply and check that the system is functioning correctly, as explained below.

3.1 FUNCTIONING TESTS

When all the connections have been made, it is necessary to check the automation system, checking that the automation opens when you press the start push-button. If it closes, invert the motor connections.

3.2 TRIMMER ADJUSTMENT

Trimmer P1 – This trimmer is used to adjust the automation work time. The adjustment range is between 0 and 180 seconds; we recommend that you set this time at approximately 5 seconds higher than the time required to complete the stroke.

Trimmer P2 - This trimmer is used to adjust the pause time before automatic closing of the automation, when the automatic functioning mode has been selected. The adjustment range of the pause time is between 0 and 120 seconds

Trimmer P3 - This trimmer is used to adjust the thrust force of the actuators to the structure of the gate. To make this adjustment, follow the procedure below carefully.

Note - These adjustments are memorised by the microprocessor in real time, also when the device is functioning.

3.3 OPERATING PROGRAMMING

It is now possible to program the device. The DIP-SWITCH SW1 is used to select the operating mode and other accessory functions.

CAUTION – Every time you program the device, disconnect the electrical power supply to cancel the previously set program.

DIP-SWITCH 1 – Reverse stroke enabling/disabling. This function is used to release the electric lock, also in difficult conditions.

Operating process: when the opening command is given, the motors are driven for approximately 1 second in closing mode; this is followed by a stop of approximately 0.5 seconds and then the electric lock power supply is enabled for 1.5 seconds and the opening command is generated at the same time. If there is no electric lock, do NOT enable this function. The reverse stroke is only enabled if the stand-by condition has the gate completely closed; it is not enabled in the case of inversion from the closed position to the open position.

DIP-SWITCH SW1

S1	REVERSE STROKE
ON	YES
OFF	NO

S6	PRE-FLASHING *
ON	YES
OFF	NO

Note: The flashing light only works when the flashing light (24 V) is connected to terminals 10 and 11.

S7	PAUSE PHOTOCELL
ON	YES
OFF	NO

S2	S3	OPERATING MODE
ON	ON	AUTOMATIC
OFF	ON	SEMI-AUTOMATIC WITH STOP
ON	OFF	SUPER-AUTOMATIC
OFF	OFF	DEAD MAN

S4	S5	GATE CLOSING DELAY (sec.)
OFF	OFF	0
OFF	ON	3
ON	OFF	9
ON	ON	16

DIP-SWITCHES 2 and 3 - These DIP-SWITCHES are used to select the following operating modes.

DEAD MAN MODE. This operating mode requires the physical presence of a human operator, who opens and closes the gate and the input of **terminal 6 is used as the closing start (use a N.O. contact)**. To open the gate, press the start push-button and hold it down (opening input). When the push-button is released, the gates are blocked. To close the gate, press the close push-button and hold it down; if the photocells are obscured, the device blocks the gates. In this case, the operator must release the push-buttons and press either close or open. This is also the case if the two push-buttons are pressed at the same time.

AUTOMATIC MODE. If you select this operating mode, when a pulse is given, opening is commanded until the work time expires, the gate remains open for the selected pause time and it then closes automatically.

- If a pulse is sent during opening, the control system ignores it and the gate continues to open.
- If a pulse is sent or the photocells are obscured during closing, the direction is inverted (the gate re-opens).
- During the pause stage and when the photocells are obscured, the device will remain in pause until the photocells are cleared.

SEMI-AUTOMATIC MODE WITH STOP. If you select this operating mode when the gate is closed, when a start pulse is given, the gates open until the set work time expires. If another start pulse is given during opening, the gates stop immediately until another start pulse is given: this closes the automation. A start pulse sent during closing re-opens the gates.

SUPER AUTOMATIC MODE. When you select this type of operating and a start pulse is given, the gate opens as far as the limit switch and stays open for the pre-set pause time and then closes automatically.

A start pulse given during any stage reverses the direction: you can close the gate with a command.

- A pulse given during the pause triggers pre-flashing and subsequent closing of the gate.

DIP-SWITCHES 4 and 5 (GATE CLOSING DELAY) - These SWITCHES are used to adjust the gate closing delay for motor 1 (delayed closing), compared to the start up of motor 2 (immediate). It can be set at 0, 3, 9 or 16 seconds.

DIP-SWITCH 6 (PRE-FLASHING) - This SWITCH is used to enable or disable pre-flashing. It is possible for both the opening and closing stages. If the function is enabled, before the automation opens or closes, there will be a signal for 3 seconds and the warning light and flashing lights will come ON before the gates move.

DIP SWITCH 7 (PAUSE PHOTOCELL) - This SWITCH is used to select the pause photocell function when the automatic functioning mode is enabled. When the SWITCH is in the ON position, if the photocell beam is interrupted and cleared with the automation in pause, the device will command pre-flashing for 3 seconds and will then close the gate, even if the pause time has not been concluded. When the SWITCH is in the OFF position, the gate will only close when the set pause time expires.

DIP SWITCH 8 (PEDESTRIAN START OR OPENING SAFETY DEVICE) - This SWITCH is used to select the type of input for terminal 6. When the SWITCH is in the ON position, the input functions as an opening safety device. When the SWITCH is in the OFF position, the input is enabled for single wing functioning (motor 1).

NOTE - This selection (ON/OFF) is valid for all operating modes, except Dead Man mode. In this case, the input is always used as the closing input function.

DIP SWITCH 9 - LEAVE IN THE FACTORY-SET POSITION (OFF).

DIP SWITCH 10 (ENABLE/DISABLE ANTI-CRUSH CONTROL) - If the device controls TORMATIC electromechanical operator, set the dip-switch to the ON position (anti-crush card enabled).

If the device controls TORMATIC hydraulic operators, set the dip-switch to the OFF position.

4. OPERATING CONTROL

After selecting the operating mode and times, check the external devices connected to the card and check the state of the LED's.

4.1 CHECK THAT THE EXTERNAL DEVICES ARE OPERATING CORRECTLY

Start input - N.O. type contact which supplies the start pulse to the automation

Stop input - N.C. safety contact which has priority in all states and functions. If the stop input is given, the device blocks the gate immediately and it only starts up again when the start push-button is pressed: this closes the automation. When the stop input is given, the device ignores all the commands.

Photocell input - N.C. safety contact which is only enabled during closing. If the photocell is obscured, the automation stops for 1 second and the gates then re-open until the work time expires. When the gate is open and the photocells are obscured, the photocells block gate closing.

Pedestrian start - opening/closing safety device input - The function of this input connected to terminal 6 depends on the setting of SWITCH 8 or on the operating mode. The following is a list of the possible functions.

Pedestrian start input - When SWITCH 8 is in the OFF position: N.O. contact. Press the push-button connected to this input to command only one wing (pedestrian opening). The single wing will follow the set operating mode and, when a start pulse is given, the automation opens both wings, since the start function has priority over the pedestrian start input. This pedestrian start input is ignored if the automation has been commanded

with a start pulse and if it is already moving.

Opening safety device input – When SWITCH 8 is in the ON position: N.C. contact. This is a safety device input which is enabled during closing and opening. When the input is enabled, the gates are stopped immediately. When the input is disabled, the gates start to move in the same direction as before after a delay of 1 second. This function can be used to protect the areas where crushing may occur.

Closing input - Input which is only enabled when Dead Man mode is selected. It closes the automation when the close push-button is pressed and held down.

NOTE - The selection of one function disables the other functions.

Electric lock output - 12 VAC output with maximum load of 15W, which commands the electric lock for approximately 1.5 seconds during opening.

Warning light output - 24VDC output with maximum load of 3W, which commands the gate state warning light. Light OFF: gate closed. Steady light: gate open or opening. Flashing light: gate closing.

Flashing light output - 24 V output which commands the flashing light. This output commands the flashing light with a pulsating power supply with frequency of 1 Hz: the light comes ON for 0.5 seconds and OFF for 0.5 sec. If pre-flashing is enabled, this output is enabled 3 seconds before the command to move the gates (opening and closing).

NOTE - Only use TORMATIC Series LED flashing lights or the output may be broken: this will cause the entire system to malfunction.

Motor output - The device has two outputs for independent motors. The output for motor 1 is used to select the gate closing delay using the SWITCH; the output for motor 2 is used to command a fixed opening delay of 1.5 seconds. If the single wing input is used, only the wing connected to the output for motor 1 will start. If a start pulse is given during this stage, the second wing will start.

NOTE - If these devices are used in automations with only one wing, the motor MUST be connected to the output for motor 1.

5. ACCESSORIES

NOTE - Please refer to the specific accessory instruction manual.

5.1 SAFETY CARD (for electromechanical motors TORMATIC-230 VAC)

Accessory card for activating the anti-crush function for both motors. Functioning is factory-set and shall not be adjusted.

When the anti-crush function is activated, the led corresponding to the involved motor lights up on the card.

5.2 CODED KEYPAD

It is possible to install a coded keypad by connecting the decoding card to the K3 connector.

5.3 BADGE READER

It is possible to fit a badge reader by connecting the decoding card to the K3 connector.

Normes de sécurité

- Effectuer les interventions de la façon spécifiée par le fabricant.
- L'installateur doit vérifier l'installation et le bon fonctionnement du dispositif.
- Ne pas utiliser le produit dans des buts différents de ceux qui ont été établis.
- Ne pas fausser ou modifier le produit.
- Utiliser les pièces détachées d'origine.
- Délimiter la zone de travail de façon à en interdire l'accès à toutes personnes étrangères au service.
- La zone de travail ne doit pas présenter d'obstacles et sa surface ne doit pas être glissante.
- Utiliser un outillage en bon état.
- Travailler toujours dans un endroit bien éclairé et ne présentant aucun risque pour la santé.
- Le passage de personnes étrangères au service est impérativement interdit dans la zone de travail.
- Ne jamais abandonner la zone de travail.

But du manuel

Ce manuel a été rédigé par le fabricant et fait partie intégrante du produit.

Les informations qui y sont contenues s'adressent aux opérateurs spécialisés qui effectuent l'installation et les interventions d'entretien extraordinaire. Ceux-ci doivent posséder des compétences spécifiques pour effectuer, correctement et dans des conditions de sécurité, les interventions qui leur incombent. L'observation constante des instructions contenues dans ce manuel garantit la sécurité des personnes, une économie de service et une plus longue durée de fonctionnement du produit. Pour éviter toutes fausses manœuvres et donc tous risques d'accidents, lire attentivement ce manuel et respecter scrupuleusement les informations qui y sont contenues.

Domaine d'application

Dispositif pour opérateurs TORMATIC hydrauliques 230 VAC pour actionner des portails battants.

Dispositif pour opérateurs TORMATIC électromécaniques 230 VAC associés à une SAFETY CARD pour actionner des portails battants.

Table des matières

1. DESCRIPTION	
1.1 Représentation graphique du dispositif	7
1.2 Spécifications techniques.....	7
2. INSTALLATION	
2.1 Opérations préliminaires	8
2.2 Pose	8
2.3 Branchements électriques	8
3. MISE EN OEUVRE	
3.1 Essais de fonctionnement	8
3.2 Réglage des vis de réglage.....	8
3.3 Programmation du fonctionnement	8
4. CONTROLE DU FONCTIONNEMENT	
4.1 Contrôle du fonctionnement des dispositifs externes.....	9
5. ACCESSOIRES	
5.1 Safety card	9
5.2 Clavier code	9
5.3 Lecteur de cartes magnetiques	9

1. DESCRIPTION

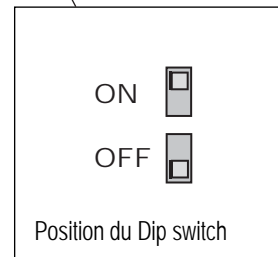
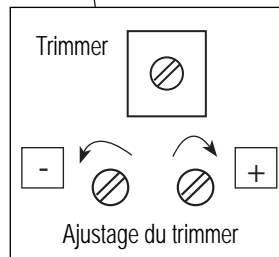
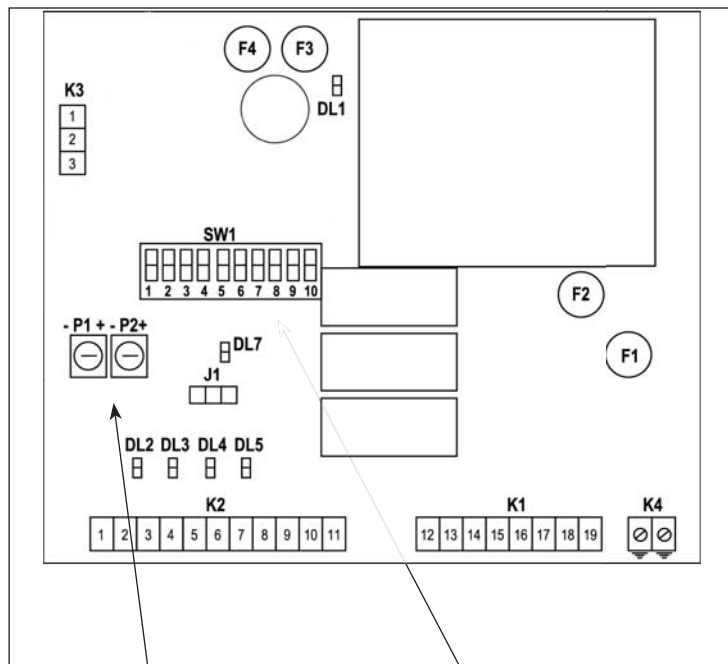
Dispositif doté d'un microprocesseur TORMATIC pour l'actionnement de 2 moteurs de 300 Watts maxi chacun.

1.1 REPRÉSENTATION GRAPHIQUE DU DISPOSITIF

- | | | | |
|-----|---|-----|---------------------------------|
| DL1 | LED présence alimentation secteur | DL4 | LED cellule photoélectrique |
| DL2 | LED START | DL5 | LED départ piéton |
| DL3 | LED Arrêt | | |
| K1 | Bornier tension de secteur | P1 | Vis de réglage temps de travail |
| K2 | Bornier tension de commande | P2 | Vis de réglage temps de pause |
| K3 | Connecteur carte décodage lecteur de cartes magnétiques et clavier codé ou /
Branchement pour le récepteur radio, exclusivement modèle TORMATIC. | | |
| | N.B. Introduire le récepteur comme l'indique le circuit imprimé. | | |
| K4 | Branchement à la masse de l'appareil | | |
| J1 | Carte ADD/ON anti-écrasement (SAFETY CARD) | | |
| SW1 | Interrupteur DIP dix voies | | |

1.2 SPECIFICATIONS TECHNIQUES

Tension d'alimentation	230 VCA (+6% - 10%)
Fréquence	50HZ
Fusible de protection F1	F5A intervention rapide pour protection moteurs
Fusible de protection F2	F200mA interv. rapide pour protect. primaire transformateur
Fusible de protection F3	F2A intervention rapide pour protection électroserrure
Fusible de protection F4	F500mA intervention rapide pour protection accessoires 24V
Consommation de l'appareil au repos	15W
Consommation de l'appareil	max. 680W (moteurs et accessoires connectés et en fonctionnement)
Température de service	-20°C +70°C
Température d'emmagasinement	-40°C +85°C
Humidité relative	90% max. (sans condensation)
Degré de protection	IP55 (uniquement en boîtier IP55)



2. INSTALLATION

ATTENTION - Seul un personnel technique qualifié du service après-vente et/ou d'installation pourra effectuer l'installation du produit.

ATTENTION - L'installation électrique devra être conforme aux réglementations en vigueur dans le pays d'installation.

ATTENTION - Toujours couper la tension d'alimentation avant d'ouvrir la boîte. S'assurer de disposer d'une bonne installation de mise à la terre et toujours relier cette dernière aux bornes correspondantes.

2.1 OPÉRATIONS PRÉLIMINAIRES

Avant de poser le dispositif, préparer les outils qui serviront à la fixation murale et aux branchements électriques. Les éléments suivants sont en outre nécessaires :

1. des goujons expansibles Ø 6 mm
2. des serre-fils PG16 avec dessus en peau
3. un interrupteur omnipolaire avec ouverture minimum des contacts de 3 mm
4. un bouton d'arrêt d'urgence
5. des câbles homologués pour une utilisation extérieure de 0,75 minimum et 1,5 mm² de section

2.2 POSE

La fixation du dispositif ne nécessite pas le perçage de trous.

1. Fixer le dispositif à au moins 30 cm du sol en utilisant les trous de fixation du boîtier en plastique.
2. Introduire les câbles de branchement dans les trous préformés situés sur le fond du boîtier et utiliser les serre-fils indiqués.
3. Installer l'interrupteur omnipolaire en amont du dispositif.
4. Installer un bouton d'arrêt d'urgence dans une position permettant de voir le système d'automatisation et de façon à pouvoir couper l'alimentation de l'installation.
5. Utiliser des câbles de 1,5 mm² de section pour le branchement du moteur au secteur et de 0,75 mm² de section pour les dispositifs à 24 Vcc.
6. Le dispositif n'est pas doté de condensateurs d'amorçage ; utiliser les condensateurs fournis avec les opérateurs, ou les commander séparément, comme indiqué dans les instructions de l'opérateur.

2.3 BRANCHEMENTS ÉLECTRIQUES

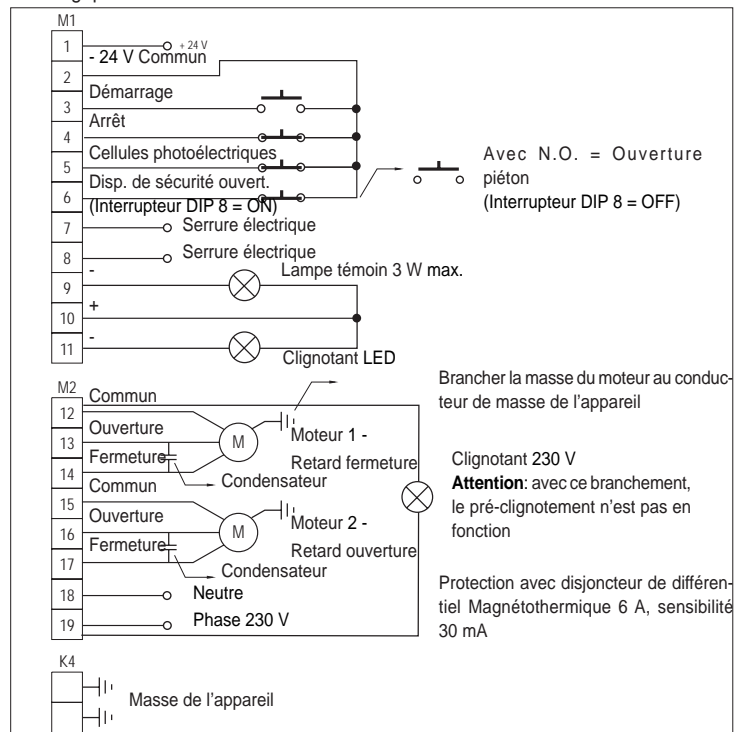
ATTENTION - Couper l'alimentation électrique de secteur avant d'effectuer les branchements.

ATTENTION - Ne pas utiliser de câbles téléphoniques.

Effectuer les branchements électriques comme le montre la figure ci-contre.

N.B. Comme le prévoit les normes en vigueur, attacher séparément les câbles de branchement correspondant aux commandes (bornes de 1 à 11) et les câbles de puissance (bornes de 12 à 19).

N.B. Ponter les contacts de sécurité bornes 2 et 4 (entrée arrêt) et bornes 2 et 5 (entrée cellule photoélectrique) s'ils ne sont pas utilisés. L'entrée de la borne 6 a une fonction différente, et passe de N.O. à N.F., suivant la sélection des interrupteurs DIP ou la logique sélectionnée.



3. MISE EN OEUVRE

Effectuer le branchement comme indiqué et vérifier avec soin les branchements électriques; ouvrir l'alimentation secteur et vérifier le bon fonctionnement de l'installation comme suit.

3.1 ESSAIS DE FONCTIONNEMENT

Une fois les branchements effectués, contrôler l'automatisme : ce dernier doit s'ouvrir quand le bouton de démarrage est pressé. Si à l'inverse l'automatisme se ferme, inverser les branchements des moteurs.

3.2 RÉGLAGE DES VIS DE RÉGLAGE

Vis de réglage P1 – Cette vis de réglage permet de régler le temps de travail de l'automatisme. La plage de réglage est comprise entre 0 et 180 secondes. Ce temps devra être supérieur de 5 secondes environ au temps mis par le vantail pour achever sa course.

Vis de réglage P2 - Cette vis de réglage permet de régler le temps de pause précédant la fermeture automatique de l'automatisme, quand le mode de fonctionnement automatique est sélectionné. La plage de réglage du temps de pause est comprise entre 0 et 120 secondes.

3.3 PROGRAMMATION DU FONCTIONNEMENT

Procéder maintenant à la programmation. L'interrupteur DIP SW1 permet de sélectionner le mode de fonctionnement souhaité et d'autres fonctions accessoires.

ATTENTION - Toujours couper l'alimentation électrique avant chaque intervention sur la programmation du dispositif (remise à zéro du programme précédemment entré).

INTERRUPTEUR DIP 1 - Habilitation/inhibition du coup d'inversion. Cette fonction permet de déverrouiller la serrure électrique, même dans des conditions difficiles.

Description du fonctionnement : quand l'impulsion d'ouverture est donnée, les moteurs sont commandés pendant 1 seconde environ en fermeture ; après une pause de 0,5 seconde environ, l'alimentation à la serrure électrique est activée pendant 1,5 seconde et la commande d'ouverture est exécutée. En l'absence de la serrure électrique, il est conseillé de ne pas habilitier cette fonction. Le coup d'inversion ne s'active qu'à partir de la condition de stand-by avec le portail complètement fermé ; il reste inhibé en cas d'inversion de la fermeture à l'ouverture.

INTERRUPTEURS DIP 2 et 3 - Ces interrupteurs DIP permettent de sélectionner les modes de fonctionnement suivants:

DIP-SWITCH SW1

S1	COUP D'INVERSION
ON	OUI
OFF	NON

S6	PRE-CLIGNOTEMENT*
ON	OUI
OFF	NON

*note: Le pré-clignotement n'est possible que si le clignotant (24 V) est relié aux bornes 10 et 11.

S7	CELLULE PHOTO. EN PAUSE
ON	OUI
OFF	NON

S2	S3	MODE DE FONCTIONNEMENT
ON	ON	AUTOMATIQUE
OFF	ON	SEMI-AUTOMATIQUE AVEC ARRET
ON	OFF	AUTOMATIQUE SUPER
OFF	OFF	HOMME PRESENT

S4	S5	RETARD DU VANTAIL EN FERMETURE (s)
OFF	OFF	0
OFF	ON	3
ON	OFF	9
ON	ON	16

FONCTIONNEMENT HOMME PRESENT. Ce mode de fonctionnement nécessite la présence physique d'un opérateur pour ouvrir et fermer le portail; l'entrée de la borne 6 a la fonction de démarrage de fermeture (utiliser le contact N.O.). Pour commander l'ouverture de l'automatisme, presser le bouton de démarrage (entrée d'ouverture) et le maintenir enfoncé; relâcher ce bouton pour bloquer le mouvement des vantaux. Pour fermer l'automatisme, presser le bouton de fermeture et le maintenir enfoncé; si les cellules photoélectriques sont activées, le dispositif bloque le mouvement des vantaux. Dans ce cas, l'opérateur devra relâcher les boutons de commande et décider de la procédure à suivre en pressant le bouton d'ouverture ou de fermeture. Si les boutons d'ouverture et de fermeture sont pressés en même temps, le dispositif bloque également le mouvement des vantaux.

FONCTIONNEMENT AUTOMATIQUE. En donnant une impulsion, le portail s'ouvre jusqu'à la fin du temps de travail préétabli, reste ouvert pendant le temps de pause sélectionné et se referme automatiquement.

- Une impulsion donnée pendant la phase d'ouverture du portail n'a aucun effet et le portail continue à s'ouvrir.
- Une impulsion ou l'activation des cellules photoélectriques pendant la phase de fermeture commande l'inversion du mouvement des vantaux (le portail s'ouvre à nouveau).
- En phase de pause et avec les cellules photoélectriques activées, le dispositif reste en pause tant que celles-ci ne sont pas désactivées.

FONCTIONNEMENT SEMI-AUTOMATIQUE AVEC ARRET. Le portail étant fermé, une impulsion de démarrage commande l'ouverture des vantaux jusqu'à la fin du temps de travail préétabli. Si une autre impulsion de démarrage est donnée pendant cette phase, les vantaux s'immobilisent dans la position où ils se trouvent jusqu'à ce qu'une autre impulsion de démarrage soit donnée pour commander la fermeture de l'automatisme. Une impulsion de démarrage donnée en phase de fermeture commande la réouverture des vantaux.

FONCTIONNEMENT AUTOMATIQUE SUPER. En automatique super, une impulsion de marche commande l'ouverture jusqu'au fin de course. Le portail reste ouvert le temps sélectionné pour la pause avant de se fermer automatiquement.

Une impulsion de marche provoque toujours l'inversion du mouvement courant mais l'utilisateur peut commander la fermeture du portail.

- En pause, une impulsion provoque le préclignotement suivi de la fermeture du portail.

INTERRUPTEURS DIP 4 et 5 (RETARD DU VANTAIL EN FERMETURE) - Ces interrupteurs permettent de régler le retard du vantail à l'arrêt du moteur 1 (retard en fermeture), par rapport au démarrage du moteur 2 (immédiat) : il peut être fixé à 0, 3, 9 ou 16 secondes.

INTERRUPTEUR DIP 6 (PRE-CLIGNOTEMENT) - Cet interrupteur permet d'habiliter/inhiber le pré-clignotement. La sélection s'effectue tant pour la phase d'ouverture que pour la phase de fermeture. Si la fonction est habilitée, la lampe témoin et le clignotant seront activés pendant 3 secondes avant que les vantaux ne commencent leur ouverture ou leur fermeture.

INTERRUPTEUR DIP 7 (CELLULE PHOTOELECTRIQUE EN PAUSE) - Cet interrupteur permet de sélectionner la fonction de la cellule photoélectrique en phase de pause quand le mode de fonctionnement automatique est habilité. Avec l'interrupteur sur MARCHE et l'automatisme en pause, obscurcir et libérer les cellules photoélectriques pour forcer le dispositif à commander 3 secondes

de pré-clignotement et la fermeture, même si le temps de pause n'est pas terminé. Avec l'interrupteur sur ARRET, la fermeture ne pourra s'effectuer qu'à la fin du temps de pause préétabli.

INTERRUPTEUR DIP 8 (OUVERTURE PIETON OU SECURITE OUVERTURE)

- Cet interrupteur permet de sélectionner le type d'entrée de la borne 6. Avec l'interrupteur sur MARCHE, l'entrée commande la sécurité en ouverture ; avec l'interrupteur sur ARRET, l'entrée est habilitée au fonctionnement vantail seul.

NOTA - Cette sélection (ON/OFF) est valide pour tous les modes de fonctionnement hormis le mode de fonctionnement Homme Présent. Dans ce cas, l'entrée remplit toujours la fonction d'entrée de fermeture.

INTERRUPTEUR DIP 9 - LAISSER DANS LA POSITION OFF FIXEE D'USINE.

INTERRUPTEUR DIP 10 - Si l'appareil commande des opérateurs TORMATIC électromécaniques, placer le commutateur DIP en position ON (activation de la carte anti-écrasement).

Si l'appareil commande des opérateurs TORMATIC hydrauliques, placer le commutateur DIP en position OFF.

4 CONTRÔLE DU FONCTIONNEMENT

Après avoir sélectionné le mode et les temps de fonctionnement, contrôler les dispositifs externes reliés à la carte et vérifier l'état des LEDs.

4.1 CONTRÔLE DU FONCTIONNEMENT DES DISPOSITIFS EXTERNES

Entrée démarrage - Contact de type N.O., devant transmettre l'impulsion de démarrage à l'automatisme.

Entrée arrêt - Contact de sécurité N.F. prioritaire dans n'importe quel état et pour toutes les fonctions. Si la fonction d'arrêt est activée, le dispositif commande l'arrêt du mouvement des vantaux dans la position où ils se trouvent ; pour faire repartir le mouvement, presser le bouton de démarrage qui commande la fermeture de l'automatisme. Quand l'entrée d'arrêt est activée, le dispositif ignore toutes les autres commandes.

Entrée cellule photoélectrique - Contact de sécurité N.F. actif en phase de fermeture uniquement. Si la cellule photoélectrique est activée, un arrêt de 1 seconde de l'automatisme est commandé puis la réouverture des vantaux a lieu jusqu'à la fin du temps de travail. Quand le portail est ouvert et les cellules photoélectriques obscurcies, celles-ci empêchent la fermeture de l'automatisme.

Entrée ouverture piéton/sécurité ouverture/fermeture - Cette entrée reliée à la borne 6 a des fonctions différentes selon le réglage de l'interrupteur DIP 8 ou le mode de fonctionnement. Ci-après, la description des fonctions disponibles :

Entrée ouverture piéton - interrupteur 8 sur ARRET : contact N.O. Presser le bouton relié à cette entrée pour ne commander qu'un seul vantail (ouverture piéton). Le vantail unitaire suivra le mode de fonctionnement sélectionné ; quand une impulsion de démarrage est reçue, l'automatisme commande l'ouverture des deux vantaux car la commande de démarrage est prioritaire par rapport à l'entrée ouverture piéton. Cette entrée d'ouverture piéton est ignorée si l'automatisme a été commandé avec une impulsion de démarrage et pendant son cycle de fonctionnement.

Entrée sécurité ouverture – interrupteur 8 sur MARCHÉ : contact N.F. Il s'agit d'une entrée de sécurité, active tant en phase d'ouverture que de fermeture. Quand l'entrée est activée, les vantaux sont immédiatement arrêtés dans la position où ils se trouvent; quand elle est désactivée, les vantaux reprennent leur mouvement dans la même direction que précédemment après une pause d'1 seconde environ. Cette fonction peut être utilisée pour protéger les zones concernées contre l'écrasement.

Entrée fermeture - Entrée active en mode Homme présent uniquement, qui commande la fermeture de l'automatisme quand le bouton de fermeture est pressé et maintenu enfoncé.

NOTA - La sélection de l'une des fonctions exclue les autres.

Sortie serrure électrique - Sortie 12 Vca avec charge maxi de 15W, qui commande la serrure électrique pendant 1,5 seconde environ en phase d'ouverture.

Sortie lampe témoin - Sortie 24Vcc avec charge maxi de 3W, qui commande la lampe témoin indiquant l'état du portail. Lampe éteinte: portail fermé; lampe allumée fixe : portail ouvert ou en phase d'ouverture; lampe clignotante: portail en phase de fermeture.

Sortie clignotant - Sortie 24 V, qui commande le clignotant.

Cette sortie commande le clignotant avec une alimentation de fréquence 1 Hz: s'allume pendant 0,5 s. et s'éteint pendant 0,5 s. Si la fonction de pré-clignotement est habilitée, cette sortie est activée 3 secondes avant la commande du mouvement des vantaux tant en ouverture qu'en fermeture.

NOTA - N'utiliser que des clignotants à LED Série TORMATIC, sous peine de rupture de la sortie et donc d'un mauvais fonctionnement de tout le système.

Sortie moteurs - Le dispositif comprend deux sorties pour des moteurs indépendants. La sortie du moteur 1 permet de sélectionner le retard du vantail en fermeture par l'intermédiaire de l'interrupteur DIP ; la sortie du moteur 2 commande en revanche un retard fixe de 1,5 seconde en ouverture. Dans le cas de l'entrée vantail unitaire, seul le vantail relié à la sortie du moteur 1 se mettra en mouvement. Une impulsion de démarrage donnée pendant cette phase commandera la mise en mouvement du deuxième vantail.

NOTA - Si ce dispositif est monté sur des automatismes à un seul vantail, le moteur doit être nécessairement relié à la sortie moteur 1.

5. ACCESSOIRES

INFORMATIONS: voir le manuel d'instruction de l'accessoire.

5.1 SAFETY CARD (pour moteurs électromécaniques TORMATIC 230 VAC)

Carte accessoire qui permet d'activer la fonction d'anti-écrasement pour les deux moteurs. Son fonctionnement est préréglé en usine et ne nécessite aucun réglage supplémentaire. Lorsque l'anti-écrasement intervient, la LED correspondant au moteur concerné s'allume sur la carte.

5.2 CLAVIER CODE

Il est possible d'installer un clavier codé en reliant la carte de décodage au connecteur K3.

5.3 LECTEUR DE CARTES MAGNETIQUES

Il est possible d'installer un lecteur de cartes magnétiques en reliant la carte de décodage au connecteur K3.

Sicherheitshinweise

- Die Arbeiten müssen nach den Angaben des Herstellers durchgeführt werden.
- Das Montagepersonal muß die Montage und den einwandfreien Betrieb der Steuerung überprüfen.
- Das Produkt darf ausschließlich für den vom Hersteller vorgesehenen Zweck verwendet werden.
- Am Produkt dürfen keine Änderungen vorgenommen werden.
- Originalersatzteile verwenden.
- Den Arbeitsbereich entsprechend abgrenzen, um den Zugang von unbefugten Personen zu verhindern.
- Der Arbeitsbereich muß frei von Hindernissen und der Boden im Arbeitsbereich rutschfest sein.
- Die verwendeten Werkzeuge und Ausrüstungen müssen in einwandfreiem Zustand sein.
- Die Arbeiten dürfen nicht in unzureichend beleuchteter und gesundheitsschädlicher Umgebung ausgeführt werden.
- Im Arbeitsbereich ist der Durchgang von unbefugten Personen verboten.
- Der Arbeitsbereich darf nicht unbewacht bleiben.

Zweck des Handbuchs

Dieses Handbuch wurde vom Hersteller verfaßt und ist wesentlicher Bestandteil des Produkts.

Die darin enthaltenen Informationen richten sich an erfahrenes Montage- und Wartungspersonal. Dieses Personal muß über spezifische Kenntnisse verfügen, um die Arbeit korrekt und unter sicheren Bedingungen durchführen zu können. Die Beachtung der Anweisungen gewährleistet Sicherheit, wirtschaftlichen Betrieb der Anlage und eine lange Lebensdauer der Einrichtung. Zur Vermeidung von Fehlbedienung und folglich Unfallgefahr dieses Handbuch aufmerksam durchlesen und die Anweisungen genau befolgen.

Anwendungsbereich

Hydraulische Antriebe TORMATIC (230 V Ws) zur Bewegung von Flügeltüren.

Elektromechanische Antriebe TORMATIC (230 V Ws) in Kombination mit einer SAFETY CARD zur Bewegung von Flügeltüren.

Inhaltsverzeichnis

1. BESCHREIBUNG	
1.1 Blockschaltbild der Steuerung	10
1.2 Technische Daten.....	10
2. MONTAGE	
2.1 Vorbereitung	11
2.2 Montage	11
2.3 Elektrische Anschlüsse	11
3. INBETRIEBNAHME	
3.1 Funktionstests	11
3.2 Einstellung der Trimpotentiometer	11
3.3 Programmierung des Torbetriebs	11
4. FUNKTIONSTESTS	
4.1 Funktionstest der externen Vorrichtungen	12
5. ZUBEHÖR	
5.1 Safety card	12
5.2 Tastaturcontroller	12
5.3 Ausweisleser	12

1. BESCHREIBUNG

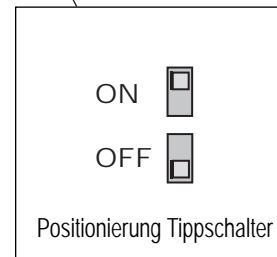
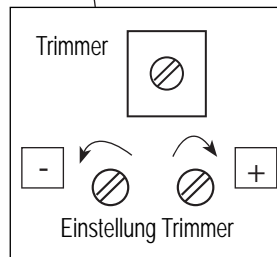
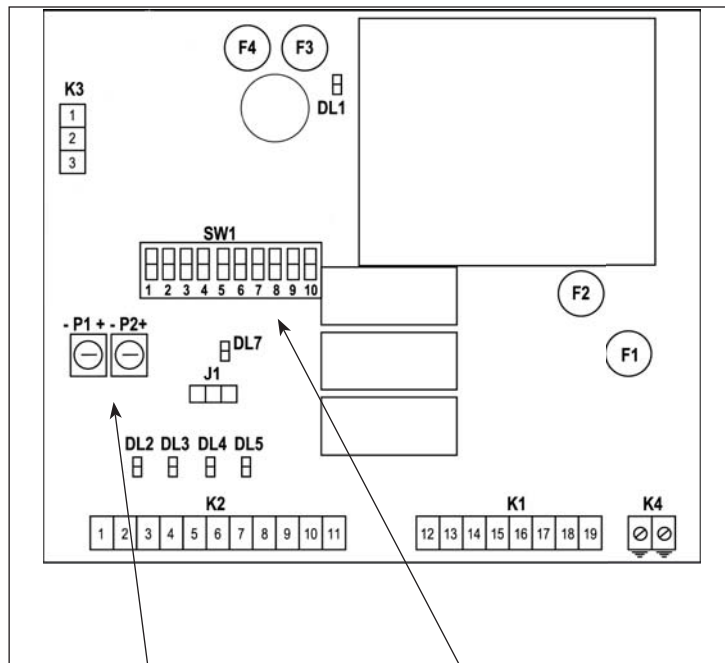
Die TORMATIC-Steuerung mit Mikroprozessor zur Steuerung von 2 Motoren bis zu einer Leistung von jeweils max. 300 Watt ausgerüstet.

1.1 BLOCKSCHALTBILD DER STEUERUNG

- | | |
|--|------------------------------------|
| DL1 LED: Netzversorgung | DL4 Fotozelle |
| DL2 Start | DL5 Start Fußgängerdurchgang |
| DL3 Stopp | |
| K1 Leistungs-Klemmleiste | P1 Trimpotentiometer: Betriebszeit |
| K2 Signal-Klemmleiste | P2 Trimpotentiometer: Pausenzeit |
| K3 Anschluss Dekoderkarte Ausweisleser und Tastaturkontroller / Anschluß für Funkempfänger ausschließlich TORMATIC-Funkempfänger | |
- Hinweis:** Den Empfänger gemäß Angabe auf der gedruckten Schaltung anschließen.
 K4 Betriebserde der Steuerung
 J1 Karte ADD/ON Einklemmschutz (SAFETY CARD- nur bei elektromechanische motoren TORMATIC 230 V Ws)
 SW1 10-poliger Dip-Switch

1.2 TECHNISCHE DATEN

Spannungsversorgung	230 V Ws (+6% - 10%)
Frequenz	50HZ
Sicherung F1	F5A flinke Sicherung Motor
Sicherung F2	F200mA flinke Sicherung Primärkreis Transformator
Sicherung F3	F2A flinke Sicherung Electroschloss
Sicherung F4	F500mA flinke Sicherung Zubehör 24V
Ruheverbrauch Elektroniksteuerung	15W
Max. Verbrauch Elektroniksteuerung	680W (Motoren und Zubehör angeschlossen und in Betrieb)
Betriebstemperatur	-20°C +70°C
Lagertemperatur	-40°C +85°C
Relative Luftfeuchtigkeit	90% max. (nicht kondensierend)
Schutzart	IP55 (nur in Gehäuse IP55)



2. MONTAGE

ACHTUNG - Die Montage des Produkts darf nur von technischem Fachpersonal des Kunden- bzw. Montagedienstes vorgenommen werden.

ACHTUNG - Die Elektroanlage muß den einschlägigen Vorschriften des jeweiligen Landes entsprechen.

ACHTUNG - Vor dem Öffnen des Gehäuses stets die Netzversorgung unterbrechen. Sicherstellen, daß eine ausreichende Erdung vorhanden ist. Den Erdleiter stets auf die entsprechenden Klemmen legen.

2.1 VORBEREITUNG

Vor der Montage der Steuerung die notwendigen Werkzeuge zur Wandmontage und für die elektrischen Anschlüsse bereitstellen. Ferner sind folgende Vorrichtungen notwendig:

1. Dübel Ø 6 mm
2. Kabeldurchführungen PG16 vom Typ Skintop
3. Ein allpoliger Schalter mit 3 mm Mindestöffnung der Kontakte
4. Ein Notastaster
5. Geprüfte Kabel für die Verlegung im Freien mit 0,75 (min.) und 1,5 mm² Querschnitt

2.2 MONTAGE

Zur Befestigung der Steuerung sind keine Bohrungen erforderlich.

1. Die Steuerung auf mindestens 30 cm Höhe über die Bohrungen des Kunststoffgehäuses befestigen.
2. Die Verbindungskabel über die Durchbrüche auf dem Boden des Gehäuses und die entsprechenden Kabeldurchführungen einführen.
3. Vor der Steuerung den allpoligen Schalter montieren.
4. Einen Notastaster in einer Stellung montieren, in der das Automatiksystem vollständig einsehbar ist und so, daß die Versorgung vollständig getrennt wird.
5. Die Kabel mit 1,5 mm² Querschnitt für den Netzanschluß des Motors und die Kabel mit 0,75 mm² Querschnitt für die 24 VDC-Vorrichtungen verwenden.
6. Die Steuerung ist nicht mit Anlaßkondensatoren ausgestattet. Es sind die mit den Antrieben, mitgelieferten Kondensatoren zu verwenden, oder die in der Betriebsanleitung des Antriebs angegebenen Kondensatoren.

2.3 ELEKTRISCHE ANSCHLÜSSE

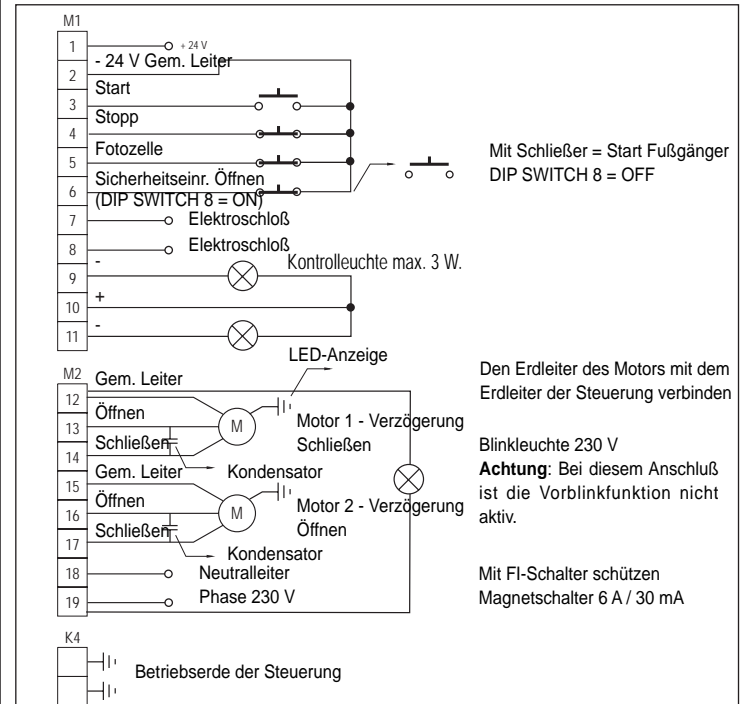
ACHTUNG - Vor dem Anschluß die Netzstromversorgung unterbrechen.

ACHTUNG - Keine Sprechanlagen- oder Telefonkabel verwenden.

Die elektrischen Anschlüsse gemäß nebenstehendem Plan durchführen.

Hinweis: Die Steuerstromkabel (Klemmen 1 bis 11) und die Netzstromkabel (Klemmen 12 bis 19) getrennt bündeln, wie von den einschlägigen Vorschriften vorgesehen.

Hinweis: Die Sicherheitskontakte an den Klemmen 2 und 4 (Stopp-Eingang) und den Klemmen 2 und 5 (Fotozelle-Eingang) müssen überbrückt werden, wenn sie nicht verwendet werden. Die Funktion des Eingangs (wechselt von Schließen zu Öffnen) der Klemme Nr. 6 wird durch die Einstellung der Dip-Switches oder durch die gewählte Betriebsart bestimmt.



3. INBETRIEBNAHME

Nach Ausführung und sorgfältiger Prüfung der Elektroanschlüsse, gemäß Anleitung, die Netzversorgung wieder einschalten und prüfen, ob die Anlage, wie im folgenden beschrieben, korrekt funktioniert.

3.1 FUNKTIONSTESTS

Nach Ausführung der Anschlüsse muß das Automationssystem geprüft werden: Bei Betätigung der Start-Taste muß die Automatik öffnen. Schließt die Automatik hingegen, müssen die Anschlüsse der Motoren umgepolt werden.

3.2 EINSTELLUNG DER TRIMMPOTENTIOMETER

Trimpotentiometer P1 - An diesem Trimpotentiometer wird die Betriebszeit der Automatik eingestellt. Der Einstellbereich liegt zwischen 0 und 180 Sekunden. Es wird empfohlen, die Betriebszeit auf circa 5 Sekunden einzustellen. Es muß eine Zeit eingestellt werden, die größer ist, als die für die Verrichtung des Wegs nötige Zeit.

Trimpotentiometer P2 - An diesem Trimpotentiometer wird die Pausenzeit eingestellt, nach Ablauf derer die Automatik automatisch schließt, wenn der Automatikbetrieb gewählt wurde. Der Einstellbereich der Pausenzeit liegt zwischen 0 und 120 Sekunden.

Hinweis - Diese Einstellungen werden vom Mikroprozessor, auch während des Betriebs der Anlage, in Echtzeit erlernt.

3.3 PROGRAMMIERUNG DES TORBETRIEBS

Nun kann die Programmierung erfolgen. Am DIP-SWITCH SW1 werden Betriebsart und andere Zusatzfunktionen eingestellt.

ACHTUNG - Vor jeder Programmierung der Steuerung muß die Netzversorgung, zum Löschen des zuvor eingestellten Programms, unterbrochen werden.

DIP-SWITCH 1 - Einschalten/Ausschalten des Umkehrschlags. Diese Funktion erlaubt das Auslösen des Elektroschlusses auch unter schwierigen Bedingungen.

Funktion: Beim Öffnungsbefehl werden die Motore circa 1 Sekunde lang in Schließrichtung gesteuert. Danach folgt eine Pause von circa 0,5 Sekunden. Nach Ablauf der Pause wird das Elektroschloß 1,5 Sekunden lang mit Spannung versorgt und gleichzeitig der Öffnungsbefehl erzeugt. Wenn kein Elektroschloß vorhanden ist, sollte diese Funktion nicht eingeschaltet werden. Der Umkehrschlag wird nur ausgehend vom Standby-Modus bei vollständig geschlossenem Tor aktiviert. Im Falle einer Umkehr von Schließen auf Öffnen wird er nicht aktiviert.

DIP-SWITCHES 2 und 3 - An diesen DIP-SWITCHES werden die folgenden Betriebsarten eingestellt.

DIP-SWITCH SW1

S1	UMKEHRSCHLAG
ON	JA
OFF	NEIN

S6	VORBLINKEN
ON	JA
OFF	NEIN

S7	LICHTSCHRANKE IN DER PAUSE
ON	JA
OFF	NEIN

S2	S3	BETRIEBSART
ON	ON	AUTOMATIK
OFF	ON	HALBAUTOMATIK MIT STOP
ON	OFF	SUPERAUTOMATIK
OFF	OFF	TOTMANNSCHALTUNG

S4	S5	TORFLÜGELVERZÖGERUNG BEIM SCHLIESSEN (Sek.)
OFF	OFF	0
OFF	ON	3
ON	OFF	9
ON	ON	16

* Hinweis: Die Vorblinkfunktion ist nur möglich, wenn die Blinkleuchte (24 V) an den Klemmen 10 und 11 angeschlossen ist.

TOTMANNSCHALTUNG - Diese Betriebsart erfordert die Anwesenheit einer Person, die das Tor öffnet und schließt. Der Eingang der Klemme 6 übernimmt die Funktion des Schließstarts (Schließler verwenden). Zum Öffnen des Tors muß die Start-Taste gedrückt gehalten werden (Öffnungs-Eingang). Beim Loslassen der Taste wird die Öffnungsbewegung der Torflügel unterbrochen. Zum Schließen muß die Schließ-Taste gedrückt gehalten werden. Wird dabei die Lichtschanke ausgelöst, wird von der Steuerung die Unterbrechung der Torflügelbewegung ausgelöst. In diesem Fall müssen die Bedienelemente losgelassen werden und entweder die Öffnungs- oder die Schließ-taste betätigt werden. Das gleichzeitige Drücken der Öffnungs- und Schließ-taste hat dieselbe Auswirkung.

AUTOMATIK - Wird diese Betriebsart gewählt, wird bei der Übertragung eines Impulses die Öffnungsbewegung bis Ablauf der eingestellten Betriebszeit ausgelöst. Das Tor bleibt für die Dauer der eingestellten Pausenzeit geöffnet und schließt dann automatisch.

- Wird während der Öffnungszeit ein Impuls gegeben, wird dieser vom Überwachungssystem ignoriert und die Öffnungsbewegung fortgesetzt.
- Wird während der Schließbewegung ein Impuls gegeben oder die Lichtschranke belegt, fährt das Tor in die Gegenrichtung (das heißt, das Tor öffnet sich wieder).
- Während der Pausenzeit und mit belegter Lichtschranke bleibt die Anlage solange in Pause, bis die Lichtschranke frei wird.

HALBAUTOMATIK MIT STOP - Wird diese Betriebsart bei geschlossenem Tor gewählt, wird bei der Übertragung eines Startimpulses die Öffnungsbewegung bis Ablauf der eingestellten Betriebszeit ausgelöst. Wird während der Öffnungsbewegung ein weiterer Startimpuls gegeben, halten die Torflügel in der Stellung, in der sie sich befinden, an, bis erneut ein Startimpuls übertragen wird, der zum Schließen der Automatik führt. Ein Startimpuls während der Schließphase führt zum erneuten Öffnen des Tors.

SUPERAUTOMATIK - Wird diese Betriebsart gewählt, wird bei der Übertragung eines Startimpulses die Öffnungsbewegung bis zur Endlage ausgelöst. Das Tor bleibt für die Dauer der eingestellten Pausenzeit geöffnet und schließt dann automatisch.

Wird während einer beliebigen Phase ein Startimpuls gegeben, erfolgt eine Umkehrung der jeweiligen Bewegung; das Tor kann per Befehl geschlossen werden.

- Wird während der Pause ein Impuls gegeben, beginnt das Vorblinken und danach schließt sich das Tor.

DIP-SWITCHES 4 und 5 (TORFLÜGELVERZÖGERUNG BEIM SCHLIESSEN) - An diesen SWITCHES kann die Torflügelverzögerung beim Schließen des Motors 1 (Verzögerung beim Schließen), in bezug auf den Start des Motors 2 (startet sofort) eingestellt werden. Mögliche Einstellungen: 0, 3, 9 oder 16 Sekunden.

DIP-SWITCH 6 (VORBLINKEN) - An diesem SWITCH kann das Vorblinken ein- oder ausgeschaltet werden. Die Einstellung betrifft sowohl die Öffnungs- als auch die Schließphase. Wird diese Funktion eingestellt, werden vor dem Öffnen oder dem Schließen der Automatik Kontroll- und Blinkleuchte 3 Sekunden lang eingeschaltet, bevor die Torflügelbewegung beginnt.

DIP SWITCH 7 (LICHTSCHRANKE IN DER PAUSE) - An diesem SWITCH wird die Funktion der Lichtschranke während der Pause beim Automatikbetrieb eingestellt. Steht der SWITCH auf ON, wird bei Freiwerden der Lichtschranke während der Pause 3 Sekunden lang vorgeblinkt und danach das Tor geschlossen, auch wenn die Pausenzeit noch nicht abgelaufen ist. Steht der SWITCH auf OFF, kann das Tor erst nach Ablauf der eingestellten Pausenzeit schließen.

DIP SWITCH 8 (START FUSSGÄNGER ODER SICHERHEITSEINRICHTUNG BEIM ÖFFNEN) - An diesem SWITCH wird die Art des Eingangs an Klemme 6 eingestellt. Steht der SWITCH auf ON, übernimmt der Eingang die Funktion der Sicherheitseinrichtung beim Öffnen. Steht der SWITCH auf OFF ist der Eingang auf Einzeltorflügelbetrieb eingestellt (motor 1).

HINWEIS - Diese Einstellung (ON/OFF) betrifft alle Betriebsarten außer der Totmannschaltung. In diesem Fall übernimmt der Eingang immer die Schließfunktion.

DIP SWITCH 9 - IN DER IM WERK EINGESTELLTEN OFF POSITION LASSEN.

DIP SWITCH 10 - Wenn die Elektroniksteuerung elektromechanische Antriebe von TORMATIC steuert, den Tippschalter auf Position ON stellen (Aktivierung der Einklemmschutzkarte). Wenn die Elektroniksteuerung hydraulische Antriebe von TORMATIC steuert, den Tippschalter auf Position OFF stellen.

4 FUNKTIONSTESTS

Nach Wahl der Betriebsart und -zeiten sollten die an die Karte angeschlossenen externen Vorrichtungen mit Hilfe der LEDs geprüft werden.

4.1 FUNKTIONSTEST DER EXTERNEN VORRICHTUNGEN

Start-Eingang - Schließer, der den Startimpuls der Automatik liefert.

Stop-Eingang - Sicherheits-Öffner, der in jedem Zustand und vor allen Funktionen vorrangig ist. Bei Auslösen des Stops wird die Bewegung an der Stelle, an der sich das Tor befindet, blockiert. Erst nach der Betätigung der Start-Taste wird das Tor geschlossen. Wird der Stop-Eingang aktiviert, werden alle anderen Befehle von der Steuerung ignoriert.

Lichtschranken-Eingang - Sicherheits-Öffner. Nur in der Schließphase aktiv. Wird die Lichtschranke ausgelöst, hält die Automatik 1 Sekunde lang an. Danach werden die Torflügel bis Ablauf der Betriebszeit wieder geöffnet. Ist das Tor geöffnet und die Lichtschranke belegt, kann die Automatik nicht schließen.

Start-Eingang Fußgänger/Sicherheitseinrichtung beim Öffnen/Schließen - Dieser Eingang wird auf die Klemme 6 gelegt und kann, je nach Einstellung des SWITCH 8, unterschiedliche Funktionen annehmen. Im folgenden werden die unterschiedlichen Funktionen beschrieben.

Start-Eingang Fußgänger - SWITCH 8 auf OFF: Schließer. Durch Betätigung der an diesen Eingang angeschlossenen Taste wird ein einziger Torflügel gesteuert (Fußgängeröffnung). Der einzelne Torflügel funktioniert gemäß gewählter Betriebsart. Wird ein Startimpuls übertragen, öffnet die Automatik beide Torflügel, da der Startbefehl vor dem Fußgänger-Start vorrangig ist. Dieser Fußgänger-Start-Eingang wird ignoriert, wenn ein Startimpuls gegeben wird und der Vorgang abläuft.

Eingang Sicherheitseinrichtung beim Öffnen - SWITCH 8 auf ON: Öffner. Dieser Sicherheitskontakt ist sowohl während der Öffnungs- als auch während der Schließphase aktiv. Wird der Eingang aktiviert, werden die Torflügel in der Stellung, in der sie sich befinden, angehalten. Wird der Eingang deaktiviert, nehmen die Torflügel nach 1 Sekunde die Bewegung in derselben Richtung wieder auf, in die sie sich zuvor bewegten. Diese Funktion kann für Bereiche verwendet werden, an denen Einklemmgefahr besteht.

Schließ-Eingang - Dieser Eingang ist nur bei Wahl der Totmannschaltung aktiv. Er steuert das Schließen der Automatik, wenn die Schließ-Taste gedrückt gehalten wird.

HINWEIS - Es kann jeweils nur eine Funktion gewählt werden.

Ausgang für das Elektroschloß - 12 VAC-Ausgang mit einer max. Last von 15W. Dieser Ausgang steuert das Elektroschloß in der Öffnungsphase circa 1,5 Sekunden lang an.

Ausgang der Kontrolleuchte - 24VDC-Ausgang mit einer max. Last von 3W. Dieser Ausgang steuert die Kontrolleuchte des Torzustands.

Kontrolleuchte aus: Das Tor ist geschlossen. Dauerlicht: Das Tor ist geöffnet oder in der Öffnungsphase: Blinken: Das Tor ist in der Schließphase.

Ausgang der Blinkleuchte - 24 V-Ausgang. Dieser Ausgang steuert die Blinkleuchte.

Die Blinkleuchte wird mit einer Frequenz von 1 Hz gesteuert. 0,5 Sekunden ein und 0,5 Sekunden aus. Ist die Funktion Vorblinken eingestellt, wird dieser Ausgang 3 Sekunden vor dem Schließ- oder Öffnungsbefehl aktiviert.

HINWEIS - Ausschließlich LED-Blinkleuchten der Serie TORMATIC verwenden. Andernfalls können Defekte am Ausgang und in der Folge Betriebsstörungen des gesamten Systems auftreten.

Ausgang der Motoren - Die Steuerung verfügt über zwei Ausgänge für unabhängige Motoren. Der Ausgang für den Motor 1 erlaubt die Einstellung der Torflügelverzögerung beim Schließen mittels SWITCH. Der Ausgang für den Motor 2 hat eine feste Verzögerung von 1,5 Sekunden beim Öffnen. Wird der Eingang für den Einzeltorflügel verwendet, wird nur der Torflügel, der an den Ausgang des Motors 1 angeschlossen ist, geöffnet bzw. geschlossen. Erfolgt während dieser Phase ein Startimpuls, startet auch der zweite Torflügel.

HINWEIS - Wird diese Steuerung für Einzeltorautomatiken verwendet, muß der Motor an den Ausgang für den Motor 1 angeschlossen werden.

5. ZUBEHÖR

HINWEIS - siehe entsprechende Anleitung.

5.1 SAFETY CARD (bei elektromechanische Motoren TORMATIC 230 V Ws)

Zusatzkarte, mit der man die Funktion Einklemmschutz für beide Motoren erhält. Ihre Wirkungsweise wurde im Werk voreingestellt und erfordert keine Einstellungen. Wenn der Einklemmschutz anspricht, leuchtet auf der Karte die LED-Anzeige des betreffenden Motors auf

5.2 TASTATURKONTROLLER

Es kann ein Tastaturkontroller installiert werden, indem man die Dekoderkarte in den Steckverbinder K3 einsteckt.

5.3 AUSWEISLESER

Es kann ein Ausweisleser installiert werden, indem man die Dekoderkarte in den Steckverbinder K3 einsteckt.

Normas de seguridad

- En la ejecución de las operaciones, atenerse a las indicaciones del constructor.
- El instalador tiene la obligación de controlar la instalación y el correcto funcionamiento del equipo.
- Está prohibido utilizar el producto para usos distintos a los previstos o impropios.
- Está prohibido manipular o modificar el producto.
- Utilizar repuestos originales.
- Delimitar el área interesada por las operaciones para impedir el acceso de personal no autorizado.
- El área donde se ejecutan las operaciones tiene que estar libre de obstáculos y con un pavimento no resbaladizo.
- Utilizar herramientas que estén en buen estado.
- Está prohibido trabajar en un ambiente escasamente iluminado y dañino para la salud.
- Está prohibido el tránsito de personal no autorizado por el área interesada por las operaciones.
- Está prohibido dejar el área de trabajo sin vigilancia.

Objeto del manual

Este manual ha sido redactado por el constructor y forma parte integrante del producto.

La información que contiene está dirigida a los operadores expertos encargados de la instalación y el mantenimiento extraordinario. Dichos operadores tendrán que poseer competencias y capacidades específicas para llevar a cabo correctamente y en toda seguridad las operaciones de su competencia. El respeto constante de las instrucciones del manual garantiza la seguridad del personal, economía de ejercicio y una mayor duración del producto. Para evitar maniobras indebidas con el consiguiente riesgo de accidentes, es importante leer con atención este manual y respetar escrupulosamente las informaciones que contiene.

Campo de aplicación

Equipo para operadores TORMATIC hidráulicos 230 VCA para el accionamiento de cancelas batientes.

Equipo para operadores TORMATIC electromecánicos 230 VCA , con SAFETY CARD, para el accionamiento de batientes.

Índice

1. DESCRIPCIÓN	
1.1 Esquema de bloques del equipo	13
1.2 Especificaciones técnicas	13
2. INSTALACIÓN	
2.1 Preparación	14
2.2 Montaje	14
2.3 Conexiones eléctricas	14
3. PUESTA EN MARCHA	
3.1 Pruebas de funcionamiento	14
3.2 Regulación de los trimmer	14
3.3 Programación del funcionamiento.....	14
4 CONTROL DEL FUNCIONAMIENTO	
4.1 Control del funcionamiento de los dispositivos externos	15
5. ACCESORIOS	
5.1 Safety card	15
5.2 Combinador con teclado	15
5.3 Lector de tarjetas magnéticas	15

1. DESCRIPCIÓN

Equipo provisto de microprocesador Tormatic para el accionamiento de 2 motores de hasta 300 Vatios de potencia máxima cada uno.

1.1 ESQUEMA DE BLOQUES DEL EQUIPO

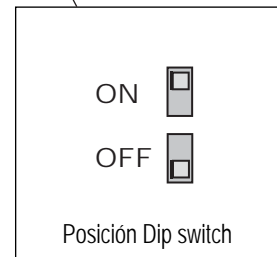
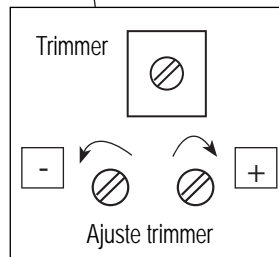
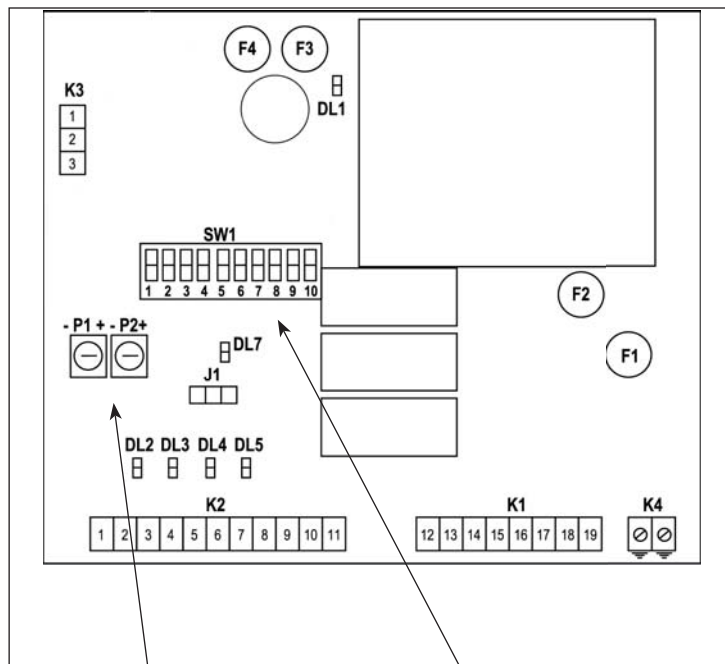
DL1	Led presencia red	DL4	Fotocélula
DL2	Start	DL5	Start peatones
DL3	Stop		
K1	Regleta de conexiones potencia	P1	Trimmer tiempo de trabajo
K2	Regleta de conexiones señales	P2	Trimmer tiempo de pausa
K3	Conexión ficha decodificación lector de tarjetas magnéticas y combinador con teclado / Empalme para radioreceptor, sólo modelos Tormatic		

NOTA Introducir el receptor como indicado en el circuito impreso.

K4	Conexión de puesta a tierra funcional para el equipo
J1	Ficha ADD/ON anti-aplastamiento (SAFETY CARD)
SW1	Dip switch de 10 vías

1.2 ESPECIFICACIONES TÉCNICAS

Tensión de alimentación	230 VCA (+6% - 10%)
Frecuencia	50HZ
Fusible de protección F1	F5A intervención rápida protección motores
Fusible de protección F2	F200mA interven. rápida protección primario transformador
Fusible de protección F3	F2A intervención rápida protección cerradura eléctrica
Fusible de protección F4	F500mA intervención rápida protección accesorios 24V
Consumo equipo en pausa	15W
Consumo máx. equipo	680W (motores y accesorios conectados y en función)
Temperatura de funcionamiento	-20°C +70°C
Temperatura de almacenaje	-40°C +85°C
Humedad relativa	90% máx. (sin condensación)
Grado de protección	IP55 (sólo en contenedor IP55)



2. INSTALACIÓN

ATENCIÓN - La instalación del producto queda reservada al personal técnico calificado del servicio de asistencia y/o montaje.

ATENCIÓN - La instalación eléctrica tendrá que estar realizada en conformidad con las normativas vigentes en el país de uso.

ATENCIÓN - Cortar siempre la tensión antes de abrir el contenedor. Asegurarse de disponer de una buena instalación de puesta a tierra y conectar siempre esta última a los bornes relativos.

2.1 PREPARACIÓN

Antes de empezar el montaje del equipo, hay que preparar las herramientas necesarias para la fijación a la pared y las conexiones eléctricas. También hay que disponer de:

1. tornillos de expansión Ø 6 mm
2. prensacables PG16 del tipo skintop
3. un interruptor multipolar con 3 mm de apertura mínima de los contactos
4. un pulsador de emergencia
5. cables aprobados para uso externo de 0,75 y 1,5 mm² de sección mínima

2.2 MONTAJE

La fijación del equipo no requiere la ejecución de taladros.

1. Fijar el equipo a una altura mínima de 30 cm, utilizando los taladros presentes en el contenedor plástico.
2. Introducir los cables de conexión a través de los taladros premarcados en el fondo del contenedor y utilizando los prensacables indicados.
3. Instalar el interruptor multipolar equipo arriba.
4. Instalar un pulsador de emergencia en una posición desde la cual sea posible ver el sistema de automatización y cortar del todo la alimentación a la instalación.
5. Utilizar los cables de 1,5 mm² de sección para conectar la alimentación de la línea al motor y los de 0,75 mm² para conectar los dispositivos de 24 VDC.
6. El equipo no está provisto de condensadores de punto de arranque; se utilizarán los que se suministran con los operadores, o bien se pueden pedir por separado, como se indica en las instrucciones del operador.

2.3 CONEXIONES ELÉCTRICAS

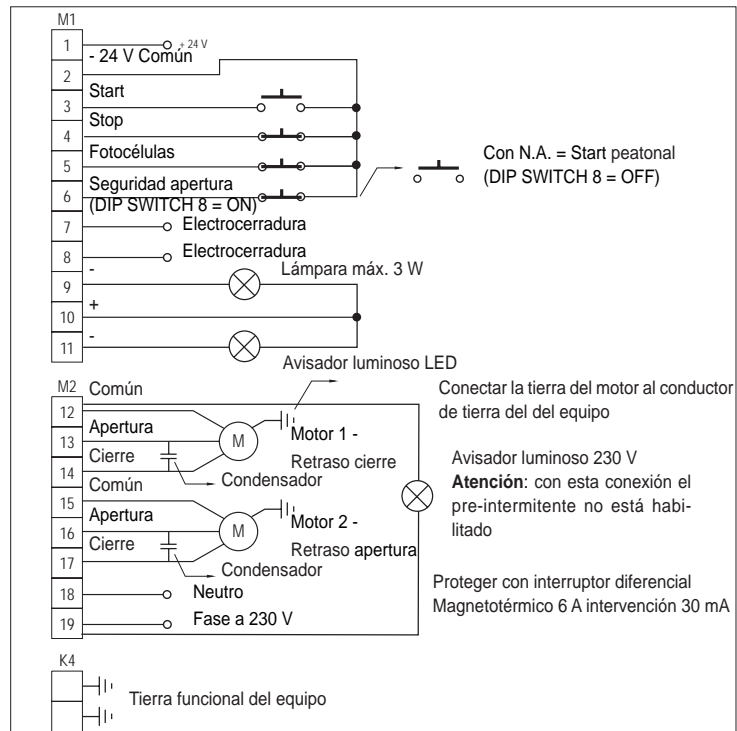
ATENCIÓN - Antes de realizar la conexión es necesario cortar la alimentación eléctrica de la línea.

ATENCIÓN - No utilizar cables de interfono o telefónicos.

Realizar las conexiones eléctricas según el esquema al lado.

NOTA - Según previsto por las normas previstas, reunir con abrazaderas por separado los cables de conexión relativos a los mandos (bornes de 1 a 11) respecto a los cables de potencia (bornes de 12 a 19).

NOTA - Si no se utilizan, puentear los contactos de seguridad bornes 2 y 4 (entrada stop) y bornes 2 y 5 (entrada fotocélula). La entrada del borne N. 6 adquiere su función, y cambia de N.A. a N.C., de acuerdo con la selección de los dip switch o de la lógica seleccionada.



3. PUESTA EN MARCHA

Una vez completada la conexión de la forma indicada, y tras haber controlado atentamente las conexiones eléctricas, restablecer la alimentación de la red y controlar que la instalación funcione apropiadamente según se indica a continuación.

3.1 PRUEBAS DE FUNCIONAMIENTO

Realizadas las conexiones es necesario controlar la automatización comprobando si al presionar el botón de start ésta se abre. Si en lugar de abrirse se cierra es necesario invertir las conexiones de los motores.

3.2 REGULACIÓN DE LOS TRIMMER

Trimmer P1 – Mediante este trimmer se regula el tiempo de trabajo de la automatización. El campo de regulación está comprendido entre 0 y 180 segundos; es aconsejable regular este tiempo con un valor de 5 seg. aproximadamente mayor que el tiempo necesario para terminar la carrera.

Trimmer P2 - Mediante este trimmer se regula el tiempo de pausa anterior al cierre de la automatización en el modo automático, cuando se selecciona este modo de funcionamiento. El campo de regulación del tiempo de pausa está comprendido entre 0 y 120 seg.

Nota - El microprocesador aprende en tiempo real estas regulaciones también durante el funcionamiento del equipo.

3.3 PROGRAMACIÓN DEL FUNCIONAMIENTO

Ahora es posible empezar la programación.

Mediante el DIP-SWITCH SW1 se selecciona el modo de funcionamiento y otras funciones accesorias.

ATENCIÓN - Siempre que se modifique la programación del equipo, hay que interrumpir la alimentación eléctrica para borrar el programa planteado con anterioridad.

DIP-SWITCH 1 - Habilitación/inhabilitación del golpe de inversión. Mediante esta función se obtiene el desbloqueo de la electrocerradura hasta en condiciones difíciles.

Modo de funcionamiento: con el mando de apertura se accionan los motores en cierre durante 1 seg. aprox.; sigue un alto de 0,5 seg. aprox. y luego se activa la alimentación a la electrocerradura durante 1,5 seg. al mismo tiempo que se envía el mando de apertura. Si no está instalada la electrocerradura, es aconsejable no habilitar esta función. El golpe de inversión es activo sólo a partir del estado de stand-by con la verja del todo cerrada, mientras no es activo en caso de inversión de cierre a apertura.

DIP-SWITCH 2 y 3 - Mediante estos DIP-SWITCH se seleccionan los siguientes modos de funcionamiento.

DIP-SWITCH SW1

S1	GOLPE DE INVERSIÓN
ON	SÍ
OFF	NO

S6	PRE-INTERMITENTE*
ON	SÍ
OFF	NO

* Nota: El pre-intermitente es posible sólo con el avisador luminoso (24 V) conectado a los bornes 10 y 11.

S7	FOTOCÉLULA EN PAUSA
ON	SÍ
OFF	NO

S2	S3	MODO DE FUNCIONAMIENTO
ON	ON	AUTOMÁTICO
OFF	ON	SEMIAUTOMÁTICO CON STOP
ON	OFF	AUTOMÁTICO SUPER
OFF	OFF	PRESENCIA OPERADOR

S4	S5	RETRASO HOJA EN CIERRE (seg.)
OFF	OFF	0
OFF	ON	3
ON	OFF	9
ON	ON	16

MODO PRESENCIA OPERADOR. Para este modo de funcionamiento es indispensable la presencia física de un operador que abra y cierre la verja; la entrada del borne 6 adquiere la función de start de cierre (utilizar un contacto N.A.). Para mandar la apertura hay que presionar sin soltarlo el botón de start (entrada de apertura), que, al soltarlo bloquea el movimiento de las hojas. Para cerrar hay que oprimir sin soltarlo el botón de cierre; si se activan las fotocélulas, el equipo manda el bloqueo del movimiento de las hojas. En este caso el operador encargado del mando de la verja tendrá que soltar los botones de mando y optar por presionar el botón de apertura o el de cierre. La misma condición se verifica si se presionan a la vez los dos botones de apertura y cierre.

MODO AUTOMÁTICO. Seleccionando este modo de funcionamiento, al enviar un impulso, se manda la apertura hasta el término del tiempo de funcionamiento, la verja permanece abierta durante el tiempo de pausa seleccionado y vuelve a cerrarse automáticamente.

- Si se envía un impulso durante la fase de apertura, el sistema de control lo ignora y la verja continúa su movimiento de apertura.
- Si se envía un impulso o se activan las fotocélulas durante la fase de cierre, se invierte la dirección de marcha (la verja se vuelve a abrir).
- En la fase de pausa y con las fotocélulas activadas, el equipo permanece en pausa, esperando a que las fotocélulas se desactiven.

MODO SEMIAUTOMÁTICO CON STOP. Seleccionando este tipo de funcionamiento con la verja cerrada, al enviar un impulso de start, se manda la apertura de las hojas hasta el término del tiempo de funcionamiento planteado. Si durante la fase de apertura se envía otro impulso de start, las hojas se detienen en la posición en la que se encuentran hasta el envío de otro impulso de start, que manda el cierre de la automatización. Un impulso de start enviado en la fase de cierre manda otra vez la apertura de las hojas.

MODO AUTOMÁTICO SUPER. Si se selecciona este tipo de funcionamiento, cuando se envía un impulso de Start se ordena la apertura hasta final de carrera, la verja permanece abierta durante el tiempo de pausa previamente establecido y luego se cierra automáticamente.

En cualquier fase un impulso invierte el movimiento vigente: se puede efectuar el cierre por mando.

- En fase de pausa un impulso activa el preintermitente y el sucesivo cierre.

DIP-SWITCH 4 y 5 (RETRASO HOJA EN CIERRE) - Mediante estos SWITCH se regula el retraso de la hoja en cierre del motor 1 (retrasado en cierre) respecto al arranque del motor 2 (inmediato), regulable a 0, 3, 9 ó 16 seg.

DIP-SWITCH 6 (PRE-INTERMITENTE) - Mediante este SWITCH se habilita o inhabilita el pre-intermitente. La selección se efectúa tanto para la fase de apertura como para la de cierre. Si se habilita esta función, antes del arranque de la automatización en apertura y cierre se activa una señal de 3 seg. mediante el encendido de la lámpara y del avisador luminoso

DIP SWITCH 7 (FOTOCÉLULA EN PAUSA) - Mediante este SWITCH se selecciona la función de la fotocélula en la fase de pausa cuando está habilitado el modo de funcionamiento automático. Con el SWITCH en ON, interrumpiendo y liberando el haz de las fotocélulas con la automatización en pausa, se fuerza el mando de 3 seg. de pre-intermitente y luego el cierre, aunque el tiempo de pausa no esté terminado.

Con el SWITCH en OFF, el cierre podrá realizarse sólo una vez terminado el tiempo de pausa planteado.

DIP SWITCH 8 (START PEATONAL O SEGURIDAD APERTURA) - Mediante este SWITCH se selecciona el tipo de entrada del borne 6. Con el SWITCH en ON, la entrada funciona como seguridad en apertura, mientras en la posición de OFF la entrada está habilitada para el funcionamiento con una hoja sola (motor 1).

NOTA - Esta selección (ON/OFF) es válida para todos los modos de funcionamiento excepto el modo Presencia Operador. En este caso la entrada adquiere siempre la función entrada de cierre.

DIP-SWITCH 9 - DEJAR EN LA POSICIÓN OFF AJUSTADA POR EL FABRICANTE.

DIP-SWITCH 10 - Si el equipo controla operadores TORMATIC electromecánicos, coloque el interruptor DIP en posición ON (activación ficha anti-asplamiento).

Si el equipo controla operadores TORMATIC hidráulicos, coloque el interruptor DIP en posición OFF.

4 CONTROL DEL FUNCIONAMIENTO

Tras seleccionar modo y tiempos de funcionamiento, es recomendable controlar los dispositivos externos conectados a la tarjeta así como el estado de los LED.

4.1 CONTROL DEL FUNCIONAMIENTO DE LOS DISPOSITIVOS EXTERNOS

Entrada start - Contacto N.A., cuya función es la de enviar el impulso de arranque a la automatización

Entrada stop - Contacto de seguridad N.C. prioritario en cualquier estado y respecto a todas las funciones. Si interviene el stop, el equipo manda la interrupción del movimiento en la posición en la que se encuentra la verja; la marcha reanudará sólo tras presionar el botón start, que manda el cierre de la automatización. Al activarse la entrada de stop el equipo ignora todos los mandos.

Entrada fotocélula - Contacto de seguridad N.C. activo sólo en la fase de cierre. Si interviene la fotocélula, manda un alto de 1 segundo de la automatización y luego la apertura de las hojas hasta que termine el tiempo de funcionamiento. Con la verja abierta y las fotocélulas activadas, estas últimas impiden que las hojas se cierren.

Entrada start peatonal/seguridad apertura/cierre - Esta entrada conectada al borne 6 puede adquirir funciones diferentes según el planteamiento del SWITCH 8 o el modo de funcionamiento. A continuación se describen las funciones posibles.

Entrada start peatonal - Con el SWITCH 8 en OFF: contacto N.A. Presionando el botón conectado a esta entrada, se manda una sola hoja (apertura peatonal). La hoja seguirá

el modo de funcionamiento planteado y, al recibir un impulso de start, la automatización manda la apertura de ambas hojas, siendo el start prioritario respecto al start peatonal. La entrada de start peatonal se ignora si la automatización se ha accionado con un impulso de start y durante el ciclo.

Entrada seguridad apertura – Con el SWITCH 8 en ON: contacto N.C. Es una entrada de seguridad activa tanto en la fase de apertura como en la de cierre. Al activarse la entrada, las hojas se detienen en la posición en la que se encuentran, mientras que al desactivarse la entrada las hojas reanudan la marcha en la misma dirección que tenían antes, tras una espera de 1 seg. Esta función puede utilizarse para proteger las zonas sujetas a aplastamiento.

Entrada cierre - Entrada activa sólo cuando está seleccionado el modo Presencia Operador y cuya función es la de mandar el cierre de la automatización cuando se presiona sin soltarlo el botón de cierre.

NOTA - La selección de una de las funciones excluye las otras.

Salida electrocerradura - Salida de 12 VAC con carga máxima de 15W, que acciona la electrocerradura por 1,5 seg. aprox. en la fase de apertura.

Salida lámpara - Salida de 24VDC con carga máxima de 3W, que acciona la lámpara de señalización del estado de la verja. Lámpara apagada: verja cerrada; lámpara encendida fija: verja abierta o en fase de apertura, lámpara intermitente: verja en fase de cierre.

Salida avisador luminoso - Salida de 24 V, que acciona el avisador luminoso.

Esta salida acciona el avisador luminoso con una alimentación pulsante con 1 Hz de frecuencia: encendido de la luz por 0,5 seg. y apagado por 0,5 seg. Si está habilitado el pre-intermitente, esta salida se activa 3 segundos antes del mando del movimiento de las hojas en apertura y en cierre.

NOTA - Utilizar únicamente avisadores luminosos con LED Serie Tormatic, para evitar la rotura de la salida con la consiguiente anomalía de funcionamiento del sistema.

Salida motores - El equipo dispone de dos salidas para motores independientes. La salida del motor 1 es la que permite seleccionar el retraso de la hoja en cierre mediante el SWITCH; la salida del motor 2, en cambio, manda en apertura un retraso fijo de 1,5 seg. Si se utiliza la entrada hoja sola, se obtiene sólo el arranque de la hoja conectada a la salida del motor 1. Si durante esta fase se envía un impulso de start, se obtiene el arranque de la segunda hoja.

NOTA - Si se utiliza este equipo en automatizaciones provistas de una sola hoja, el motor tiene que estar conectado a la salida motor 1.

5. ACCESORIOS

NOTA - Véase el manual de instrucciones del accesorio.

5.1 SAFETY CARD (para motores electromecánicos TORMATIC-230 VCA)

Ficha accesorio que permite realizar la función anti-aplastamiento para los dos motores. Su funcionamiento está ajustado por el fabricante y no necesita otras regulaciones.

En caso de intervención de la función anti-aplastamiento, sobre la ficha se enciende el LED relativo al motor interesado.

5.2 COMBINADOR CON TECLADO

Es posible instalar un combinador con teclado conectando la ficha de decodificación en el conector K3.

5.3 LECTOR DE TARJETAS MAGNÉTICAS

Es posible instalar un lector de tarjetas magnéticas conectando la ficha de decodificación en el conector K3.

