

EG-KONFORMITÄTSERKLÄRUNG FÜR MASCHINEN

(RICHTLINIE 98/37/EG)

Der Hersteller: FAAC S.p.A.

Anschrift: Via Benini, 1 - 40069 Zola Predosa BOLOGNA - ITALIEN

erklärt, daß: das elektronische Gerät MASTER-B / SLAVE-B,

- hergestellt wurde, um in eine Maschine eingebaut oder mit anderen Maschinen zu einer Maschine zusammengebaut zu werden, gemäß der Richtlinien 89/392/EWG und deren nachfolgenden Änderungen 98/37/EG;

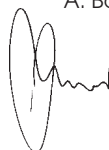
- den wesentlichen Sicherheitsanforderungen der folgenden weiteren Richtlinien EWG entspricht:

73/23/EWG und nachfolgende Änderung 93/68/EWG.
89/336/EWG und nachfolgende Änderung 92/31/EWG und 93/68/EWG

und erklärt darüber hinaus, daß die Inbetriebnahme der Maschine bis zu dem Zeitpunkt nicht gestattet ist, bis die Maschine, in die sie eingebaut wird, oder als deren Bestandteil sie bestimmt ist, identifiziert wurde und deren Übereinstimmung mit den Vorgaben der Richtlinie 98/37/EG.

Bologna, den 01. Januar 2003

Der Geschäftsführer
A. Bassi



HINWEISE FÜR DIE INSTALLATION

ALLGEMEINE SICHERHEITSVORSCHRIFTEN

- 1) ACHTUNG! Um die Sicherheit von Personen zu gewährleisten, sollte die Anleitung aufmerksam befolgt werden. Eine falsche Installation oder ein fehlerhafter Betrieb des Produktes können zu schwerwiegenden Personenschäden führen.**
- Bevor mit der Installation des Produktes begonnen wird, sollten die Anleitungen aufmerksam gelesen werden.
- Das Verpackungsmaterial (Kunststoff, Styropor, usw.) sollte nicht in Reichweite von Kindern aufbewahrt werden, da es eine potentielle Gefahrenquelle darstellt.
- Die Anleitung sollte aufbewahrt werden, um auch in Zukunft Bezug auf sie nehmen zu können.
- Dieses Produkt wurde ausschließlich für den in diesen Unterlagen angegebenen Gebrauch entwickelt und hergestellt. Jeder andere Gebrauch, der nicht ausdrücklich angegeben ist, könnte die Unversehrtheit des Produktes beeinträchtigen und/oder eine Gefahrenquelle darstellen.
- Die Firma FAAC lehnt jede Haftung für Schäden, die durch unsachgemäßen oder nicht bestimmungsgemäßen Gebrauch der Automatik verursacht werden, ab.
- Das Gerät sollte nicht in explosionsgefährdeten Umgebungen installiert werden; das Vorhandensein von entflammenden Gasen oder Rauch stellt ein schwerwiegendes Sicherheitsrisiko dar.
- Die mechanischen Bauelemente müssen den Anforderungen der Normen UNI8612, EN 12604 und EN 12605 entsprechen.
Für Länder, die nicht der Europäischen Union angehören, sind für die Gewährleistung eines entsprechenden Sicherheitsniveaus neben den nationalen gesetzlichen Bezugsvorschriften die oben aufgeführten Normen zu beachten.
- Die Firma FAAC übernimmt keine Haftung im Falle von nicht fachgerechten Ausführungen bei der Herstellung der anzutreibenden Schließvorrichtungen sowie bei Deformationen, die eventuell beim Betrieb entstehen.
- Die Installation muß unter Beachtung der Normen EN 12453 und EN 12445 erfolgen.
Für Länder, die nicht der Europäischen Union angehören, sind für die Gewährleistung eines entsprechenden Sicherheitsniveaus neben den nationalen gesetzlichen Bezugsvorschriften die oben aufgeführten Normen zu beachten.
- Vor der Ausführung jeglicher Eingriffe auf der Anlage sind die elektrische Versorgung und die Batterie abzunehmen.
- Auf dem Versorgungsnetz der Automatik ist ein omnipolarer Schalter mit Öffnungsabstand der Kontakte von über oder gleich 3 mm einzubauen. Darüber hinaus wird der Einsatz eines Magnetschutzschalters mit 6 A mit omnipolarer Abschaltung empfohlen.
- Es sollte überprüft werden, ob vor der Anlage ein Differentialschalter mit einer Auslöseschwelle von 0,03 A zwischengeschaltet ist.
- Es sollte überprüft werden, ob die Erdungsanlage fachgerecht ausgeführt wurde. Die Metallteile der Schließung sollten an diese Anlage angeschlossen werden.
- Die Automation verfügt über eine eingebaute Sicherheitsvorrichtung für den Quetschschutz, die aus einer Drehmomentkontrolle besteht. Es ist in jedem Falle erforderlich, deren Eingriffsschwelle gemäß der Vorgaben der unter Punkt 10 angegebenen Vorschriften zu überprüfen.
- Die Sicherheitsvorrichtungen (Norm EN 12978) ermöglichen den Schutz eventueller Gefahrenbereiche vor **mechanischen Bewegungsrisiken**, wie zum Beispiel Quetschungen, Mitschleifen oder Schnittverletzungen.
- Für jede Anlage wird der Einsatz von mindestens einem Leuchtsignal empfohlen (bspw.: FAACLIGHT 12 VDC.) sowie eines Hinweisschildes, das über eine entsprechende Befestigung mit dem Aufbau des Tors verbunden wird. Darüber hinaus sind die unter Punkt "16" erwähnten Vorrichtungen einzusetzen.
- Die Firma FAAC lehnt jede Haftung hinsichtlich der Sicherheit und des störungsfreien Betriebs der Automatik ab, soweit Komponenten auf der Anlage eingesetzt werden, die nicht im Hause FAAC hergestellt wurden.
- Bei der Instandhaltung sollten ausschließlich Originalteile der Firma FAAC verwendet werden.
- Auf den Komponenten, die Teil des Automationssystems sind, sollten keine Veränderungen vorgenommen werden.
- Der Installateur sollte alle Informationen hinsichtlich des manuellen Betriebs des Systems in Nottfällen liefern und dem Betreiber der Anlage das Anleitungsbuch, das dem Produkt beigelegt ist, übergeben.
- Weder Kinder noch Erwachsene sollten sich während des Betriebs in der unmittelbaren Nähe der Automation aufhalten.
- Die Funksteuerungen und alle anderen Impulsgeber sollten außerhalb der Reichweite von Kindern aufbewahrt werden, um ein versehentliches Aktivieren der Automation zu vermeiden.
- Der Durchgang/die Durchfahrt soll nur bei stillstehender Automation erfolgen.
- Der Betreiber sollte keinerlei Reparaturen oder direkte Eingriffe auf der Automation ausführen, sondern sich hierfür ausschließlich an qualifiziertes Fachpersonal wenden.
- Die Pole der Batterie dürfen nicht kurzgeschlossen werden. Die Batterie darf ausschließlich mit dem entsprechenden Speisegerät aufgeladen werden.
- Leere Batterien gehören nicht in den Hausmüll, sondern sind über die entsprechenden Behälter zu entsorgen, damit sie dem Recycling zugeführt werden können. Die Entsorgungskosten wurden bereits vom Hersteller bezahlt.
- Wartung: mindestens halbjährlich die Anlagefunktionstüchtigkeit, besonders die Funktionstüchtigkeit der Sicherheitsvorrichtungen (einschl. falls vorgesehen, die Schubkraft des Antriebs) und der Entriegelungsvorrichtungen überprüfen.
- 29) Alle Vorgehensweisen, die nicht ausdrücklich in der vorliegenden Anleitung vorgehensehen sind, sind nicht zulässig**

Hinweis auf die Betriebsbatterien

Die mitgelieferten **BETRIEBSBATTERIEN** sind für die Versorgung der Antriebe zuständig.

Es handelt sich nicht um eine Puffenbatterien.

Das Aufladen der Batterie wird durch die elektronische MASTER-B- oder SLAVE-B-Karte, an die sie angeschlossen ist, über einen Transformator und eine entsprechende integrierte Schaltung gewährleistet. Es ist zu berücksichtigen, dass die Batterie etwa 10 bis 20 Minuten lang aufgeladen werden muss, um die beim Öffnen/Schließen aufgewendete Energie wieder zu erreichen (dieser Wert ändert sich je nach Temperatur am Aufstellungsort, Betriebsdauer der Batterie und Art der Anlage).

Bei der Installation sind die Batterien durch die Lagerung eventuell nicht vollständig aufgeladen, wodurch das Tor lediglich wenige Bewegungen ausführen kann, bevor sie vollständig aufgebraucht sind. Vor der Installation einer neuen Anlage wird daher empfohlen, die mitgelieferten Batterien vollständig aufzuladen bzw. mindestens zwei identische, bereits aufgeladene Batterien bereit zu halten. Auf diese Weise können die erforderlichen Maßnahmen für die Programmierung der Anlage und die Betriebsprüfungen vorgenommen werden.

ERSTES AUFLADEN DER BATTERIEN

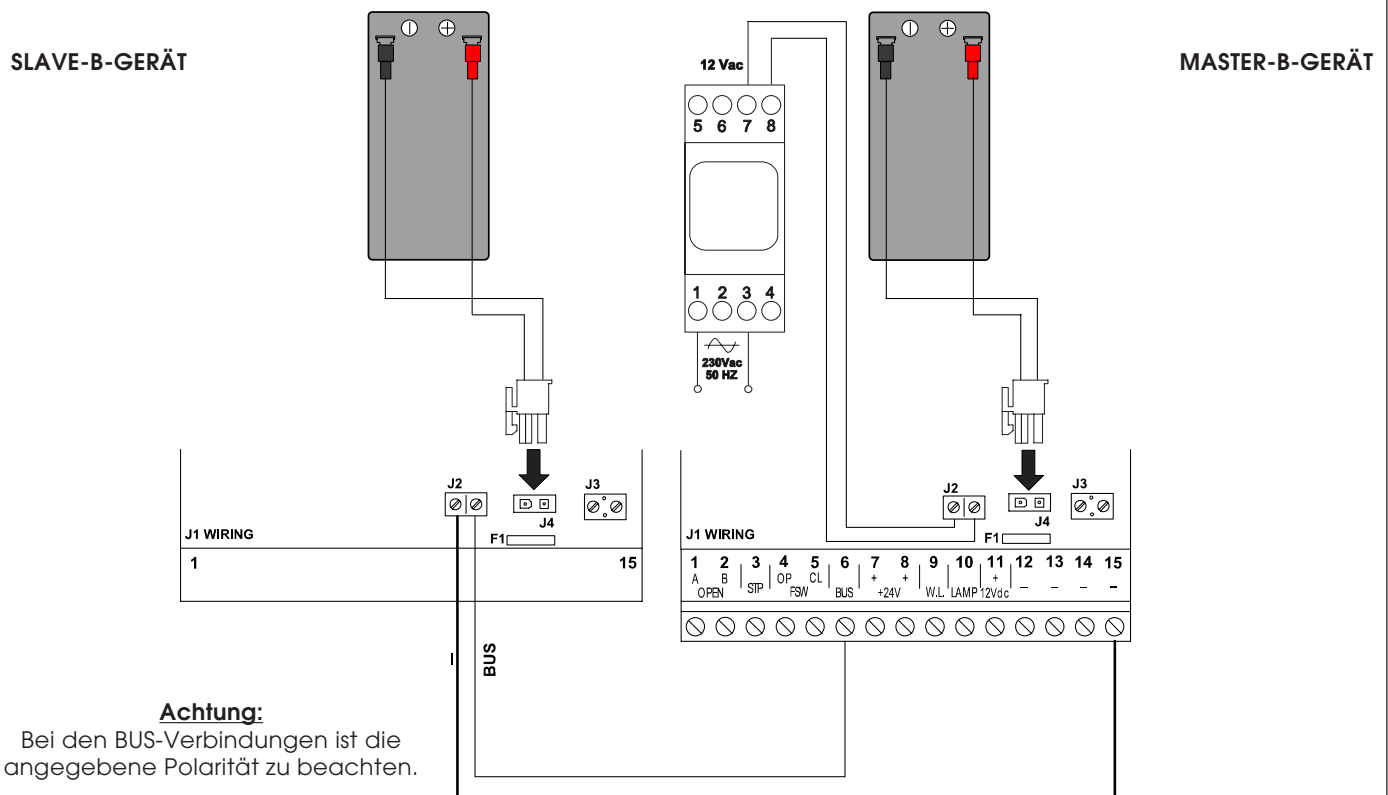
Die Batterien können direkt auf der Werkbank vor der Montage der Anlage aufgeladen werden. Hierzu sind die Anweisungen unter Bezugnahme auf die nachfolgende Abbildung zu beachten:

- 1) Die SLAVE-B-Karte (Stecker J2) an die MASTER-B-Karte anschließen (Klemmen 6-15)
- 2) Die Sekundärwicklung des Transformators 12Vac (Extra) an den Stecker J2 der MASTER-B-Karte und die Primärwicklung an die Netzspannung anschließen.

Anmerkung: Wenn der von FAAC gelieferte Transformator nicht verwendet wird, ist sicherzustellen, dass die Sekundärwicklung Werte von 12Vac - 16VA aufweist.

- 3) Die Batterien an die entsprechenden Stecker J4 auf den MASTER-B-/SLAVE-B-Karten anschließen und etwa 12 Stunden lang aufladen.

ANMERKUNG: Während des Aufladens der Batterien kann die LED P der MASTER-B-/SLAVE-B-Karten (siehe Abb. 15 und Kap. 12.2) von schnell blinkendem Licht (Blinken im Abstand von etwa 250 Msek, Batterie leer) zu Dauerlicht wechseln (Batterie geladen). Auch wenn die LED kurz nach Beginn des Ladevorgangs im Dauerlicht aufleuchtet, müssen die Batterien im gesamten angegebenen Zeitraum angeschlossen bleiben.



ELEKTRONISCHE GERÄTE MASTER-B UND SLAVE-B

Die vorliegenden Anweisungen gelten für das nachfolgende Modell:

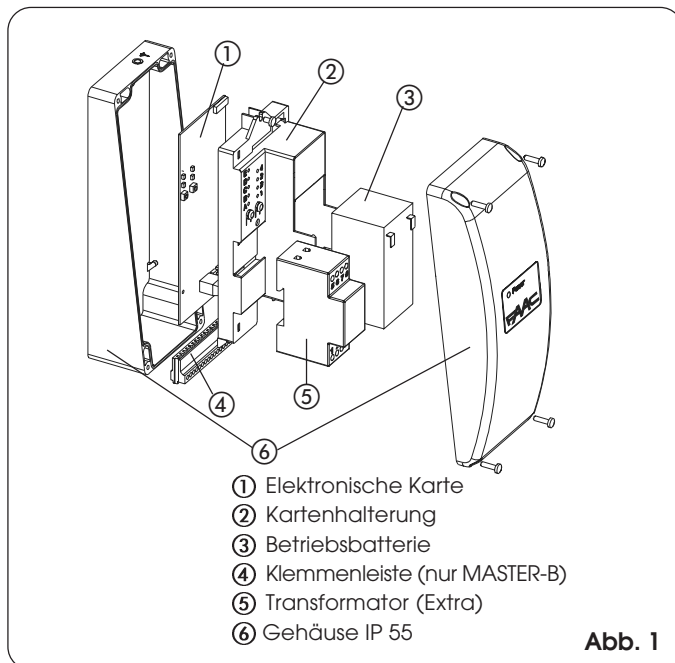
STEUERGERÄTE MASTER-B UND SLAVE-B FÜR DIE AUTOMATIONEN DOMO FÜR FLÜGEL

Die Automation DOMO besteht aus elektromechanischen, irreversiblen Linearantrieben, die über eine Betriebsbatterie mit einer Spannung von 12 Vdc gespeist werden und jeweils an ein elektronisches Gerät angeschlossen sind, das das Aufladen der Batterien gewährleistet.

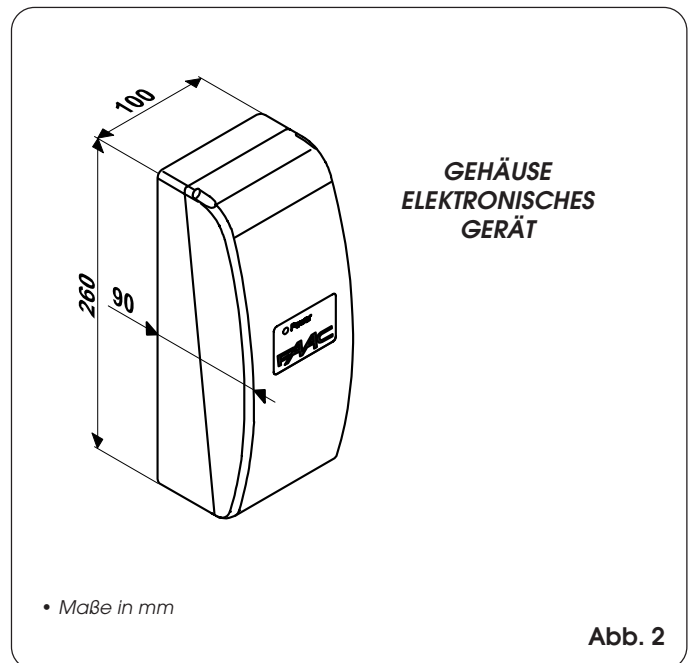
Das SLAVE-B-Gerät (lediglich bei Toren mit 2 Flügeln erforderlich) wird über das MASTER-B-Gerät gesteuert, an die alle Zubehörgeräte und die Impulsgeber angeschlossen sind. Die MASTER-B-Karte ist programmierbar und ermöglicht die Einstellung der Betriebslogiken, der Arbeitszeiten (im Selbstlernverfahren), der Pausenzeiten, der Geschwindigkeit der Flügel und der Empfindlichkeit des Quetschschutzes. Das irreversible System gewährleistet die mechanische Sperre des Tors bei ausgeschaltetem Motor. Eine manuelle Entriegelung ermöglicht die Bewegung des Tors bei Betriebsstörungen.

Die Automation DOMOSWING wurde für die Zufahrtskontrolle entwickelt und hergestellt. Jeder andere Einsatz ist zu vermeiden.

1. BESCHREIBUNG UND TECHNISCHE EIGENSCHAFTEN



2. ABMESSUNGEN



3. TECHNISCHE EIGENSCHAFTEN KARTE MASTER-B

Versorgung	12Vdc
Eigenschaften Transformator	Primärwicklung 230 Vac~50/60Hz - Sekundärwicklung 12 Vac - 16VA
Max. Last Zubehör mit 24 Vdc	150 mA
Max. Last Schnellstecker	50 mA
Betriebslogiken	Automatik/ Automatik Schrittbetrieb / Sicherheit / Halbautomatik Schrittbetrieb
Öffnungs-/Schließzeiten	Im Selbstlernverfahren
Pausenzeit	programmierbar 5, 10, 20, 30 Sek.
Verzögerungszeit des Flügels im Öffnungs- und im Schließvorgang	(Ö 0s, S 0s) - (Ö 2s, S 2s) - (Ö 2s, S 4s) - (Ö 2s, S 8s)
Geschwindigkeit	anwählbar auf 4 Stufen
Einstellung statische Kraft	anwählbar auf 4 Stufen
Eingänge auf Klemmenleiste	Open - Open Flügel frei Stop - Sicherheiten in Öffnung - Sicherheiten in Schließung
Ausgänge auf Klemmenleiste	Blinkleuchte - Motor - Bus - Kontrollampe - Versorgung Zubehörgeräte mit 24 Vdc - 12 Vdc
Schnellstecker	Karten Minidec - Karten RP
Programmierbare Funktionen	Logik - Pausenzeit - Verzögerungen des Flügels im Öffnungs- und Schließvorgang - Kraft des Quetschschutzes - Geschwindigkeit der Antriebe

4. TECHNISCHE EIGENSCHAFTEN KARTE SLAVE-B

Versorgung	über MASTER-B
Ausgänge auf Klemmenleiste	Motor
Eingänge auf Klemmenleiste	Batterie - Bus

5. GEMEINSAME EIGENSCHAFTEN DER KARTEN MASTER-B UND SLAVE-B

Batterien	Pb hermetisch 12Vdc 1,2Ah - Abmessungen 96x46x50
Aufladezeit der Batterie	10' bis 20' für jeden ausgeführten Zyklus (1)
Schutzart Gehäuse	IP 55
Leistungsverbrauch	16 VA
Max. Stromstärke Motor	15A
Temperatur am Aufstellungsort	-20°C ÷ +55°C
Sicherungen	Nr. 1 - 20A
Funktion Quetschschutz	Encoder - Stromkontrolle

(1) Die Daten können sich je nach Temperatur am Aufstellungsort, Betriebsdauer der Batterie und Art der Anlage ändern.

6. BESCHREIBUNG DER ANLAGE - ELEKTRISCHE ANSCHLÜSSE (Standardanlage)

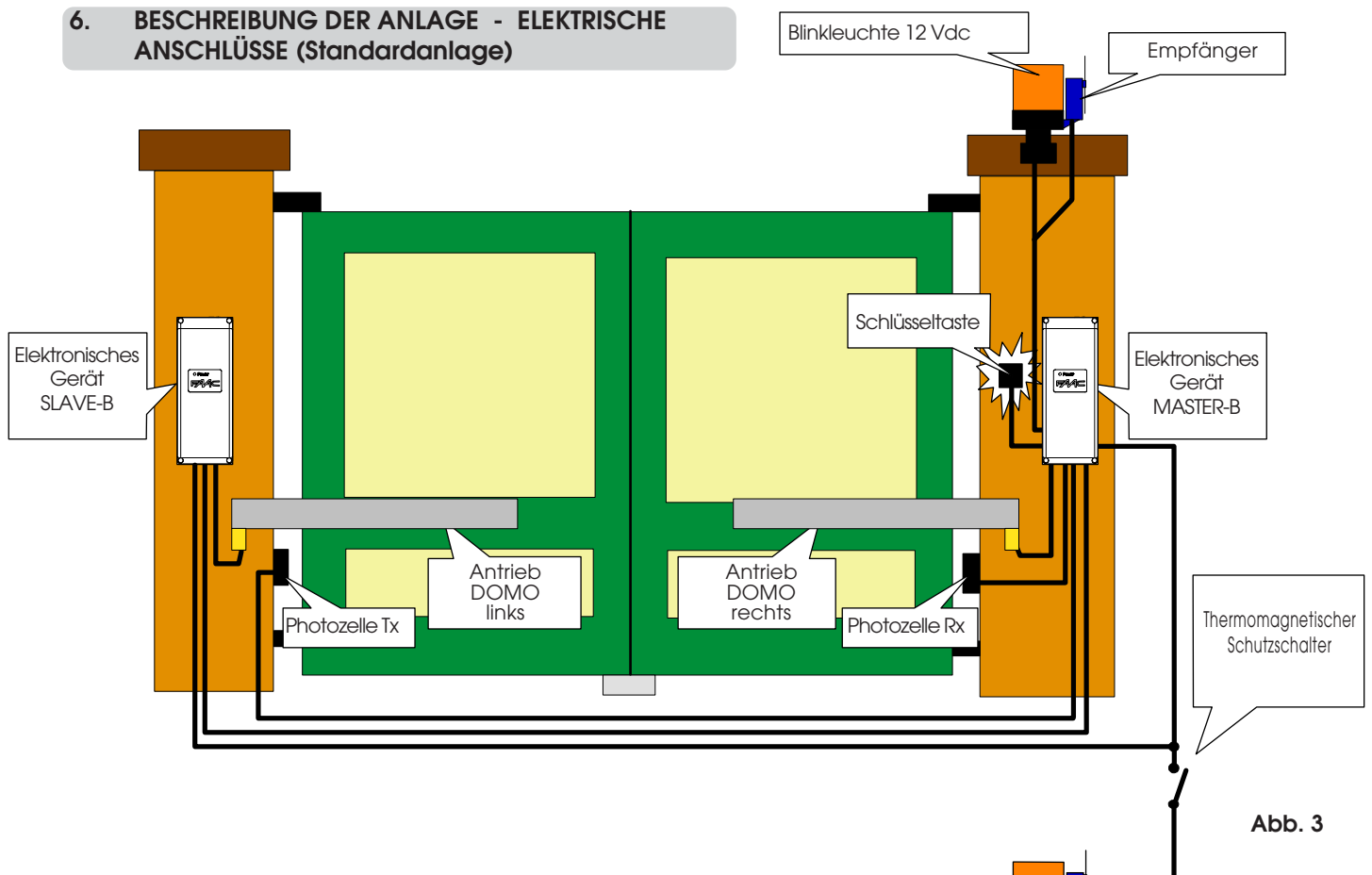


Abb. 3

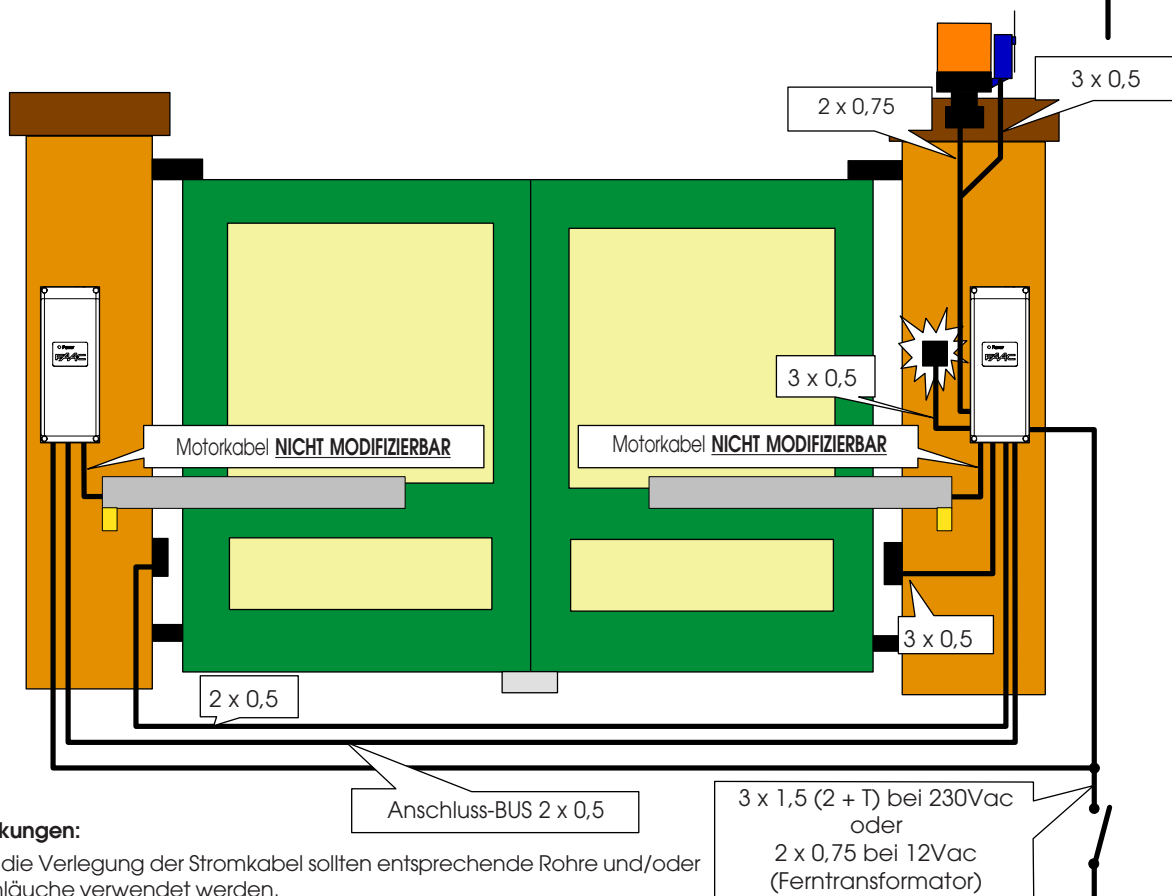


Abb. 4

Anmerkungen:

- 1) Für die Verlegung der Stromkabel sollten entsprechende Rohre und/oder Schläuche verwendet werden.
- 2) Um Störungen jeder Art zu vermeiden, müssen die Niederspannungsverbindungskabel **stets** von den 230 Vac-Versorgungskabeln **getrennt** werden.
- 3) Der Transformator kann bis zu einer Entfernung von 100 m vom Gerät aufgestellt werden.
- 4) Für die Installation der Gehäuse der Karten ist auf Kap. 7 Bezug zu nehmen.

7. MONTAGE DES GEHÄUSES DES ELEKTRONISCHEN GERÄTS

Vor der Installation der Gehäuse der elektronischen Steuergeräte ist die Position der Karte MASTER-B zu bestimmen. Dabei ist zu berücksichtigen, dass alle Zubehörgeräte an dieser Karte anzuschließen sind.

Die Karte MASTER-B kann entweder auf der rechten oder auf der linken Seite des Tors montiert werden. Es sollte bestimmt werden, mit welchem Flügel sie zu verbinden ist, wie auf der Abb. 5 gezeigt.

Bei den Anwendungen mit doppeltem Flügel steuert die Karte MASTER-B generell den Flügel 1. Falls der Flügel 1 mit der Karte SLAVE-B und der Flügel 2 mit der Karte MASTER-B gesteuert werden sollen, ist das System dementsprechend zu programmieren (auf Kapitel 12.4.1 Bezug zu nehmen).

Anmerkung: Der Flügel 1 ist stets der Flügel, der als erste im Öffnungsvorgang startet und im Schließvorgang verzögert ist.

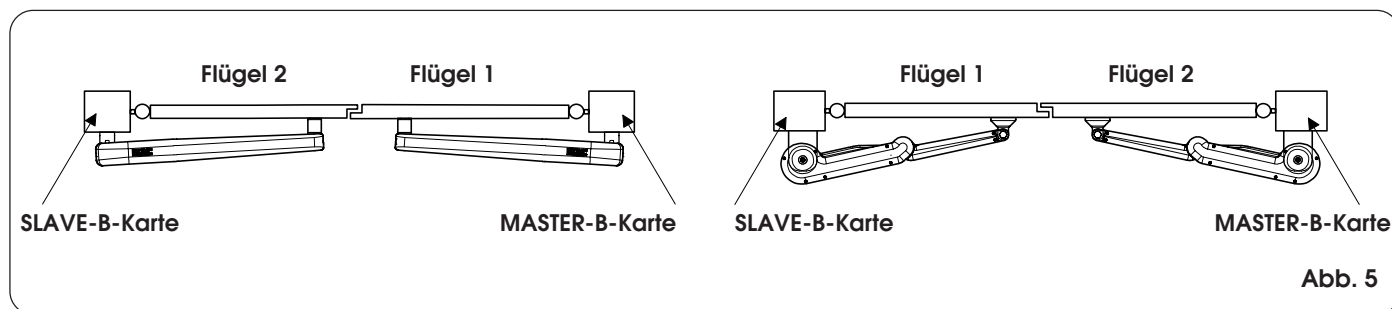


Abb. 5

Die Gehäuse des Steuergeräts MASTER-B (an das alle Zubehörgeräte und Impulsgeber anzuschließen sind) und des Steuergeräts SLAVE-B in der Nähe der Antriebe DOMO mit 4 Dübeln und entsprechende Befestigungsschrauben montieren. Die Stromkabel sollen die Unterseite des Gehäuses unter Verwendung von entsprechenden Rohren und/oder Schläuchen und geeigneten Verbindungen erreichen (Abb. 6).

Darauf achten, dass die Kabel im Inneren des Gehäuses ausreichend lang sind, um die Verkabelungen vornehmen zu können.

ANMERKUNG:

FÜR EINEN REIBUNGSLOSEN BETRIEB DER ANLAGE DÜRFEN DIE KABEL DER ANTRIEBE KEINESFALLS VERLÄNGERT ODER MODIFIZIERT WERDEN.

DIES IST VOR DER MONTAGE DER GEHÄUSE ZU BERÜCKSICHTIGEN.

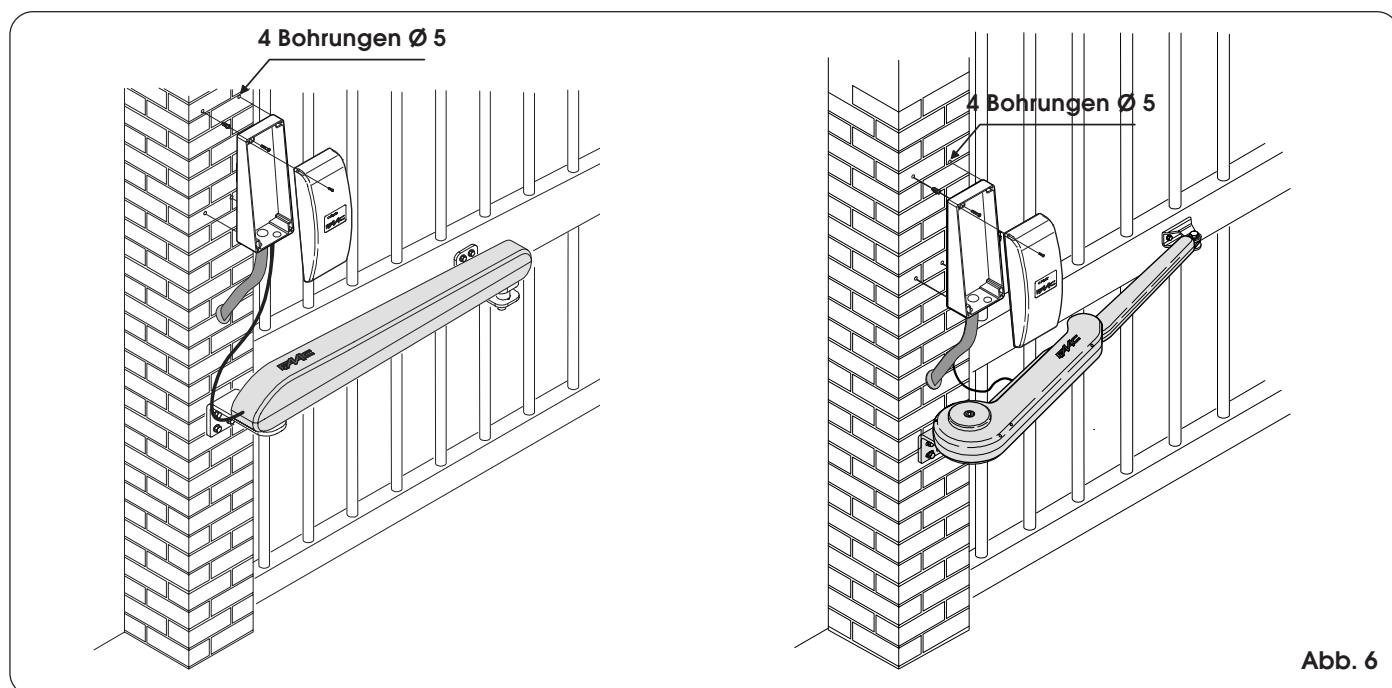


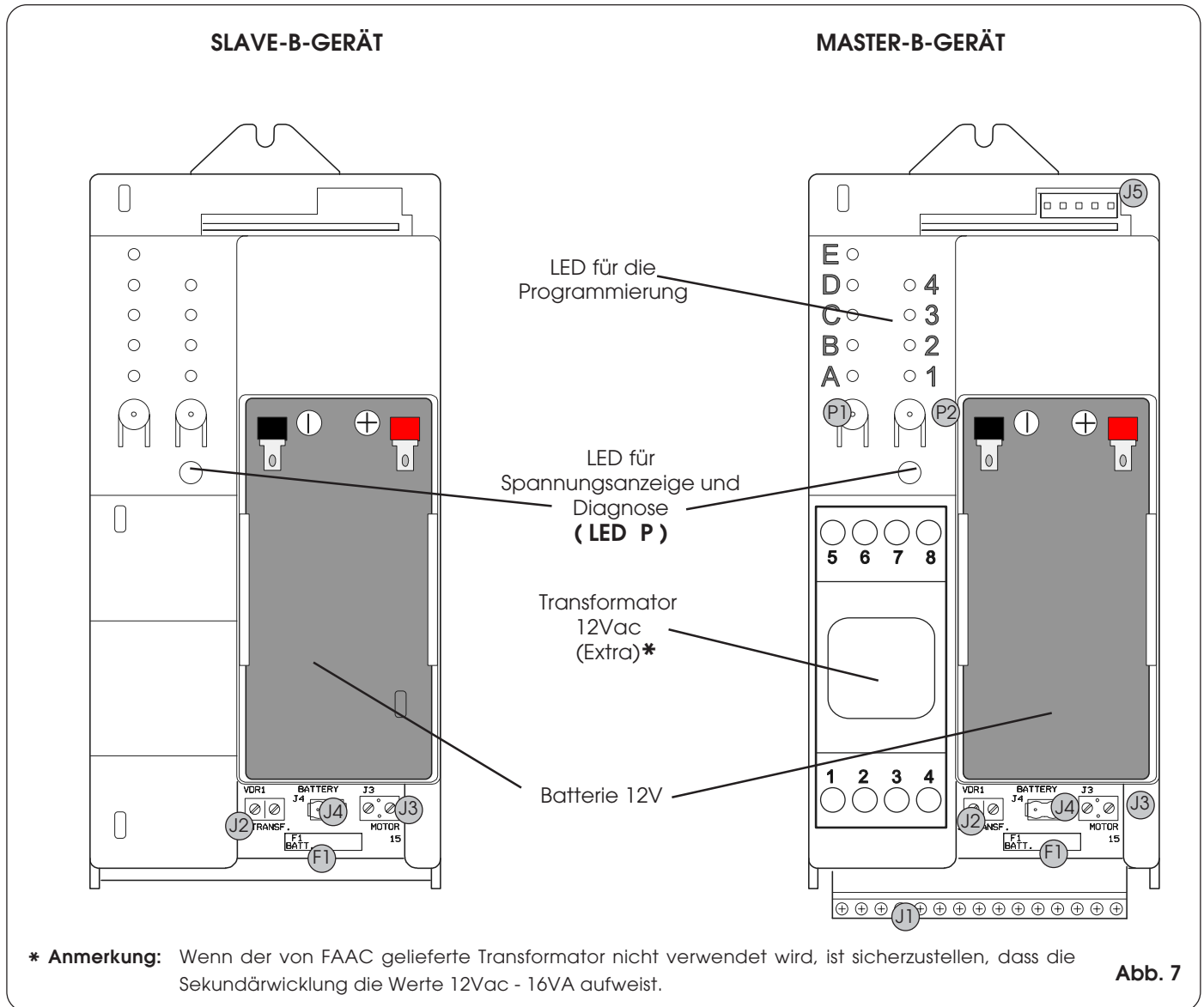
Abb. 6

8. HINWEISE

Achtung: Vor Arbeiten am elektronischen Steuergerät (Verbindungen, Wartung) stets die Stromversorgung abschalten und die Batterie abklemmen.

-Vor der Anlage ist ein thermomagnetischer Schutzschalter mit entsprechender Auslöseschwelle einzubauen.

-Das 230VAC-Versorgungskabel ist stets von den Steuer- und Sicherheitskabeln (Tasten, Empfänger, Photozellen usw.) zu trennen. Um elektrische Störungen zu vermeiden, sind getrennte Ummantelungen oder abgeschirmte Kabel zu verwenden (Abschirmung geerdet).



9. LAYOUT SLAVE-B-KARTE

Auf der SLAVE-B-Karte sind J1, J5, P1, P2 und LED nicht vorhanden, während die anderen Elemente folgende Funktionen haben:

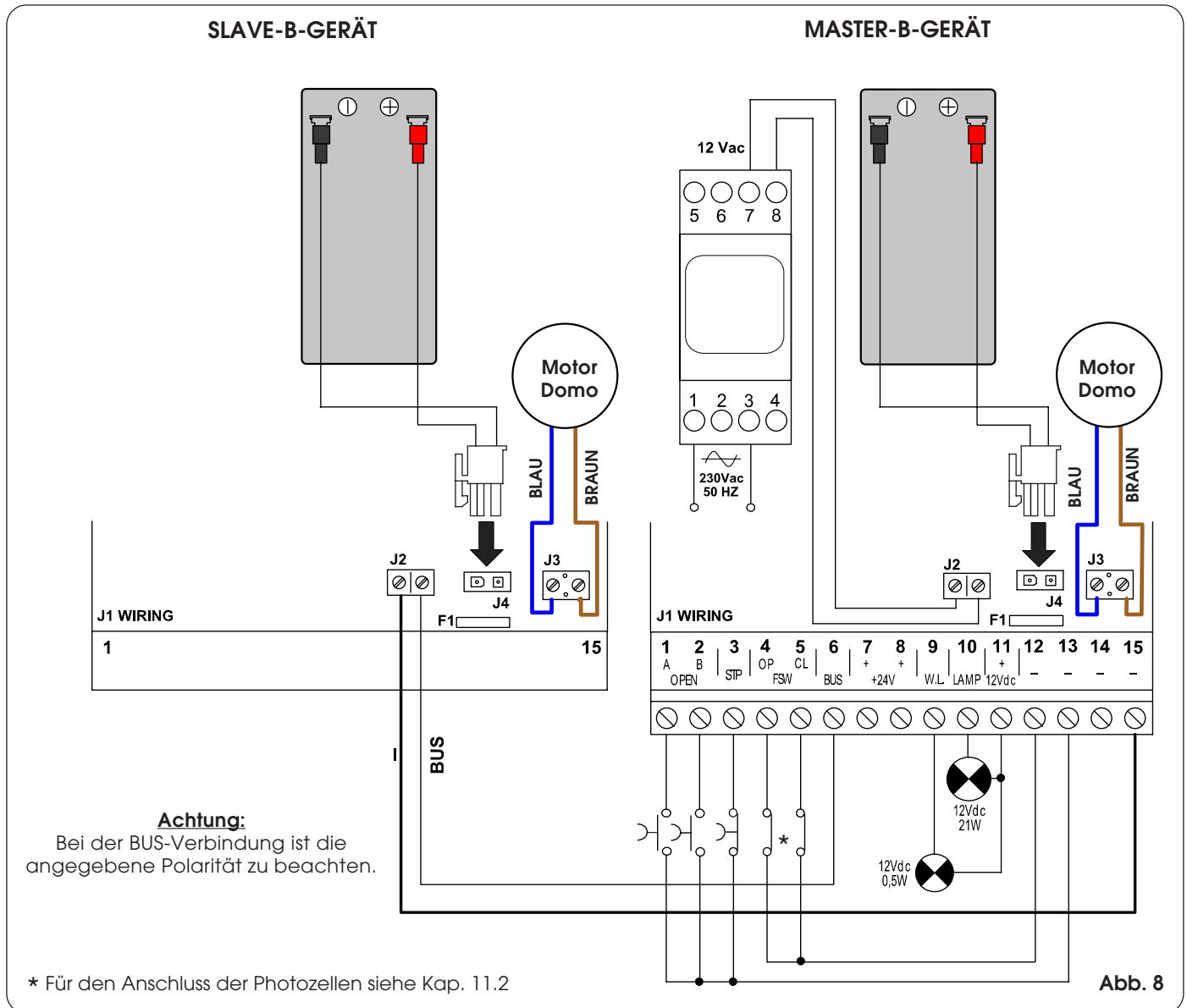
F1	Sicherung Batterie und Motor - F20A
J2	Klemmenleiste BUS-Anschluss
J3	Klemmenleiste Motoranschluss
J4	Stecker Batterieanschluss

10. LAYOUT MASTER-B-KARTE

P1	Taste für die Programmierung "Funktion"
P2	Taste für die Programmierung "Wert"
F1	Sicherung Motor und Batterie - F20A
J1	Klemmenleiste Zubehörgeräte
J2	Klemmenleiste Transformator
J3	Klemmenleiste Motoranschluss
J4	Stecker Batterieanschluss
J5	Stecker Minidec/Empfangsgerät RP

11. ELEKTRISCHE ANSCHLÜSSE

Die Verkabelungen laut Angaben in Abb. 8 vornehmen.



11.1 Beschreibung Klemmenleiste J1

Tab. 1 - Beschreibung des Anschlusses der Zubehörgeräte

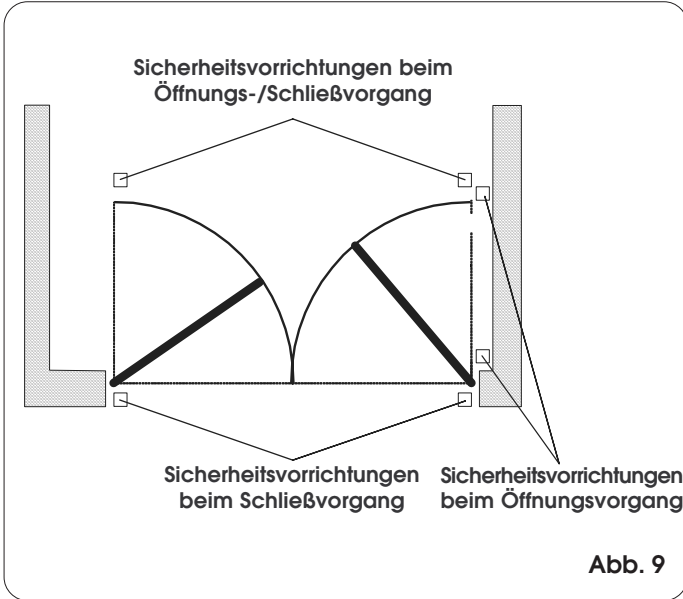
Klemme	Beschreibung	Angeschl. Zubehörgerät
1	OPEN A (Befehl für die Öffnung Flügel 1 und 2)	Vorrichtung mit Arbeitskontakt (Bsp. Schlüsseltaste)
2	OPEN B (Befehl für die Öffnung Flügel1)	Vorrichtung mit Arbeitskontakt (Bsp. Schlüsseltaste)
3	STOP (Befehl für die Sperre des Tors)	Vorrichtung mit Ruhekontakt (1)
4	FSW OP (Kontakt Sicherheitsvorrichtungen beim Öffnungsvorgang)	Photozellen (Bsp. SAFEBEAM) (1)
5	FSW CL (Kontakt Sicherheitsvorrichtungen beim Schließvorgang)	Photozellen (Bsp. SAFEBEAM) (1)
6	BUS (Verbindung zwischen MASTER-B - SLAVE-B)	/
7 - 8	+ (Positiv Versorgung 24V)	Max. Stromverbrauch Zubehörgeräte 150mA
9 - 11	W.L. (Versorgung Kontrolllampe)	Lampe 12V - 0,5W
10 - 11	LAMP (Versorgung Blinkleuchte)	Blinkleuchte FAACLIGHT 12V
12 ÷ 15	- (Negativ Versorgung 24Vdc)	/

(1) Wenn keine Zubehörteile vorhanden sind, die Klemme an die Erde anschließen (Klemmen 12 ÷ 15).

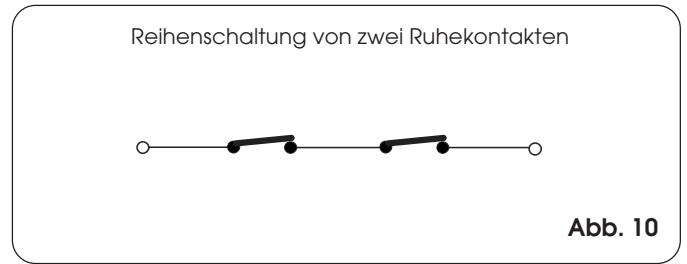
Anmerkung: Bei stillstehender Automation ist die Versorgung der Zubehörgeräte (+24V) ausgeschaltet.

11.2 Anschluss der Photozellen und der Sicherheitsvorrichtungen

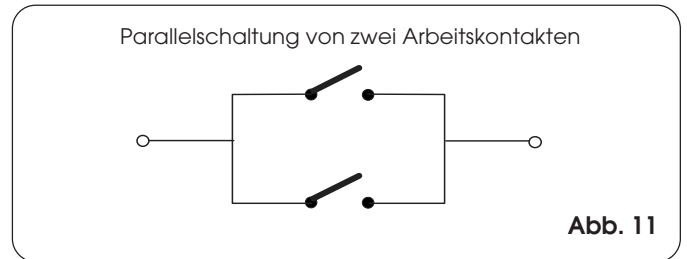
Vordem Anschluss der Photozellen (oder anderer Vorrichtungen) sollte die Betriebsweise je nach zu schützendem Bewegungsbereich gewählt werden (siehe Abb. 9).



Anmerkung: wenn zwei oder mehrere Vorrichtungen mit Ruhekontakt dieselbe Funktion haben, müssen sie in Reihe geschaltet werden (Abb. 10).

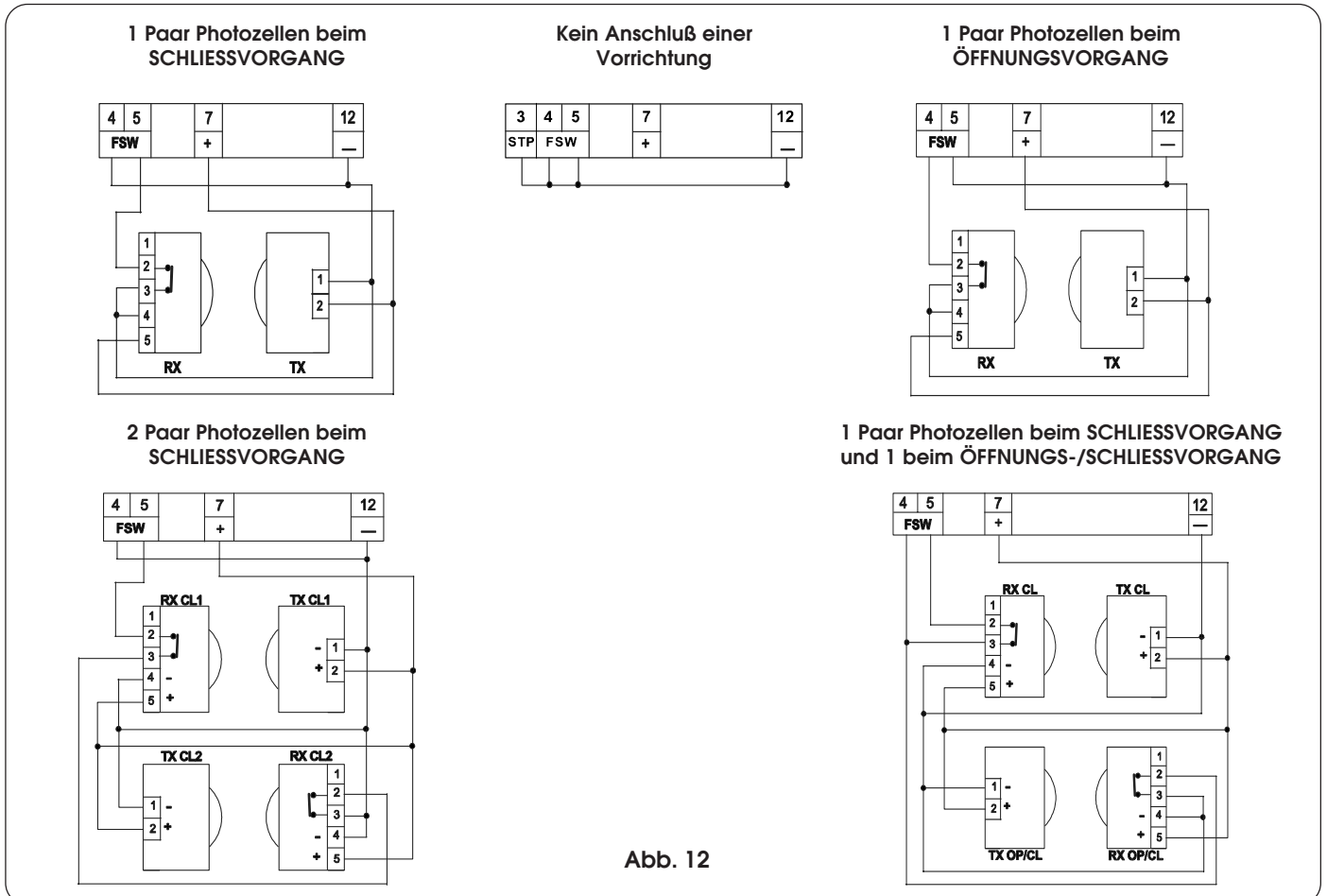


Anmerkung: wenn zwei oder mehrere Vorrichtungen mit Arbeitskontakt dieselbe Funktion haben, müssen sie parallel geschaltet werden (Abb. 11).



Achtung: An die MASTER-B-Karte können höchstens 2 Paar Photozellen Typ SAFEBEAM angeschlossen werden.

Beispiel für den Anschluss von Photozellen



11.3 Anschluss der Karten MINIDEC, RP

Die Decodierkarte MINIDEC oder RP mit nach oben gerichteten Elementen in den Kammverbinder J5 (Abb. 7) einsetzen (in der Abb. 13 ist der Anschluss der Karte RP433DS gezeigt). Für die Programmierung der Decodierkarte wird auf die einzelnen Anleitungen verwiesen.

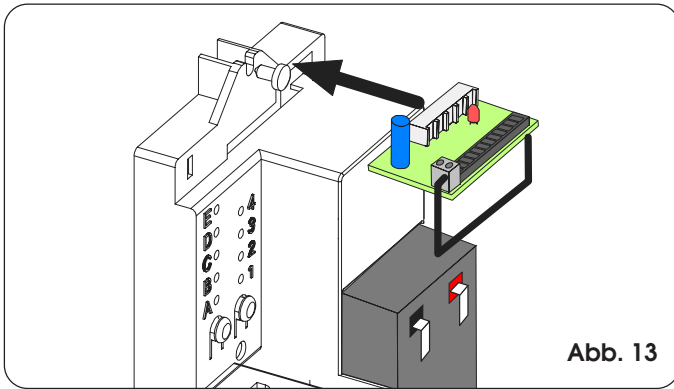


Abb. 13

12. INBETRIEBNAHME

12.1 Einschalten der Anlage

Wenn alle zuvor beschriebenen Verkabelungen vorgenommen sind, die Anlage mit Strom versorgen, um die Diagnose sowie die Überprüfung der Zustände der Eingänge und die Programmierung vornehmen zu können.

12.2 Diagnose

Die LED "P" (siehe Abb. 15) ist von der Außenseite des Gehäuses sichtbar und hat eine Diagnosefunktion. Die LED kann sich in vier verschiedenen Zuständen befinden:

Tab. 2 - Beschreibung Zustand LED P

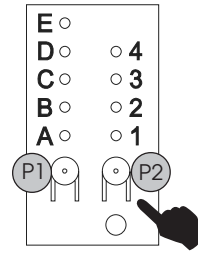
Dauerlicht	Das Gerät steht unter Spannung und die Batterie ist aufgeladen.
Langsames Blinken (im Abstand von 1 Sekunde)	Ausfall der Netzspannung seit höchstens 5 Minuten und Batterie aufgeladen. Wenn die Netzspannung wieder vorliegt, leuchtet die LED im Dauerlicht auf. Bei weiterem Ausfall der Netzspannung, schaltet sich die LED aus (SLEEP-Modus).
Schnelles Blinken (im Abstand von 250 Msek.)	Das Gerät steht unter Spannung und die Batterie ist leer (<i>Tor gesperrt</i>). Die LED blinkt weiterhin schnell, bis die Batterie ausreichend nachgeladen ist. Wenn die Netzspannung ausfällt, schaltet sich die LED aus (SLEEP-Modus).
Ausgeschaltet	Ausfall der Netzspannung (SLEEP-Modus)

Anmerkung: Im SLEEP-Modus ist ein OPEN-Impuls ausreichend, um das Tor zu bewegen (bei geladener Batterie).

12.3 Status der Eingänge

Die MASTER-B-Karte ist mit einer Funktion für die Prüfung des Status der Eingänge auf der Klemmenleiste ausgestattet.

Wenn alle LED ausgeschaltet sind (sowohl die LED mit Buchstaben, als auch die mit Zahlen) ist die Taste P2 zu drücken.



Das Einschalten der LED signalisiert den Status der Eingänge laut Angaben in Tabelle 3.

Tab. 3 - Beschreibung der LED Status der Eingänge

LED	Eingeschaltet (Kontakt geschlossen)	Ausgeschaltet (Kontakt offen)
A = Open A	Befehl aktiv	Befehl nicht aktiv
B = Open B	Befehl aktiv	Befehl nicht aktiv
C = Stop	Befehl nicht aktiv	Befehl aktiv
D = Fsw op	Sicherheitsvorrichtungen nicht belegt	Sicherheitsvorrichtungen belegt
E = Fsw cl	Sicherheitsvorrichtungen nicht belegt	Sicherheitsvorrichtungen belegt
1 = SLAVE-B	SLAVE-B vorhanden und aktiv	SLAVE-B nicht vorhanden und nicht aktiv

Anmerkungen:

- Die Zustände der LED bei geschlossenem Tor in Ruhestellung sind **fett** gedruckt.
- Die LED 1 ist lediglich dann aktiv, wenn die Kommunikation zwischen MASTER-B-Karte und SLAVE-B bei Anlagen mit doppelzügigen Toren und mit geladener SLAVE-Batterie vorliegt.
- In der Funktion Status der Eingänge steuert die Taste P1 einen Befehl OPEN A.

Nach den Prüfungen ist erneut die Taste P2 zu drücken, um die Funktion Status der Eingänge zu beenden.

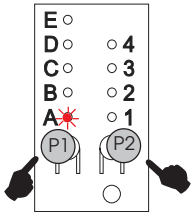
12.4 Programmierung

Die MASTER-B-Karte hat folgende Grundeinstellungen:

MASTER-B-Karte	FLÜGEL 1
Betriebslogik:	A4
Pausenzeit:	B1
Verzögerung Öffnen/Schließen:	C3
Statische Kraft:	D3
Geschwindigkeit:	E2

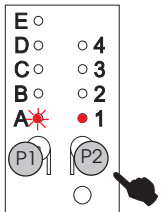
Bei individueller Programmierung (siehe Kap. 12.4.1 bis 12.4.6) und Ausführung des Selbstlernverfahrens der Zeiten (siehe Kap. 12.4.7 und 12.4.8) sind die auf den nachfolgenden Seiten angegebenen Schritte vorzunehmen.

12.4.1 Steuerung Flügel 1 mit MASTER-B- oder SLAVE-B-Karte

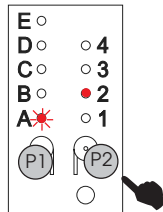


Wenn alle LED ausgeschaltet sind, müssen zuerst die Taste P1 anhaltend und dann die Taste P2 gedrückt werden. Die LED A beginnt zu blinken.

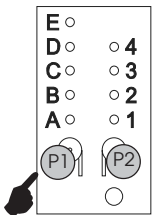
Mit Hilfe der Taste P2 von LED 1 zu LED 2 gehen, je nach gewünschter Flügelsteuerung gemäß nachfolgender Beschreibung.



MASTER-B steuert Flügel 1 (Default).

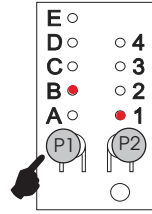


MASTER-B steuert Flügel 2

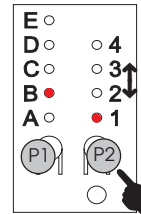


Die Taste P1 erneut drücken, um die Funktion zu beenden.

12.4.3 Pausenzeiten



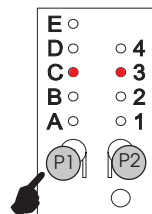
Durch erneutes Drücken der Taste P1 schaltet sich die LED B zusammen mit der LED 1 ein.



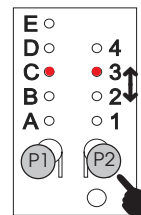
Durch Drücken der Taste P2 können 4 verschiedene Pausenzeiten gewählt werden.

- B1 5 Sekunden (Default)
- B2 10 Sekunden
- B3 20 Sekunden
- B4 30 Sekunden

12.4.4 Verzögerung Öffnungs- / Schließvorgang



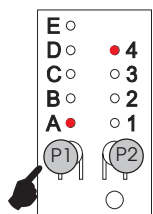
Durch erneutes Drücken der Taste P1 schaltet sich die LED C zusammen mit der LED 3 ein.



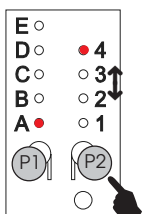
Durch Drücken der Taste P2 können 4 verschiedene Verzögerungen gewählt werden.

- C1 Öffn. 0 sec / Schließ. 0 sec
- C2 Öffn. 2 sec / Schließ. 2 sec
- C3 Öffn. 2sec / Schließ. 4sec (Default)
- C4 Öffn. 2 sec / Schließ. 8 sec

12.4.2 Betriebslogik



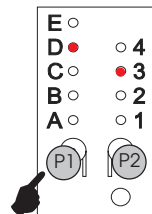
Wenn alle LED ausgeschaltet sind, die Taste P1 drücken. LED A schaltet sich gemeinsam mit LED 4 ein.



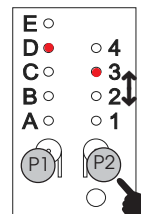
Durch Drücken der Taste P2 können 4 unterschiedliche Betriebslogiken gewählt werden.

- A1 Automatikbetrieb
- A2 Sicherheitsbetrieb
- A3 Automatischer Schrittbetrieb
- A4 Halbautomatischer Schrittbetrieb (Default)

12.4.5 Statische Kraft



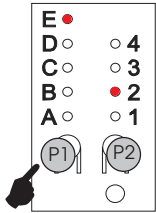
Durch erneutes Drücken der Taste P1 schaltet sich die LED D zusammen mit der LED 3 ein.



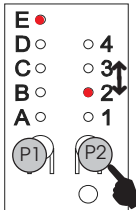
Durch Drücken der Taste P2 können 4 verschiedene statische Kräfte gewählt werden.

- D1 niedrig
- D2 mittel gering
- D3 mittel hoch (Default)
- D4 hoch

12.4.6 Geschwindigkeit



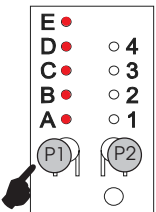
Durch erneutes Drücken der Taste P1 schaltet sich die LED E zusammen mit der LED 2 ein.



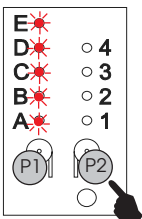
Durch Drücken der Taste P2 können 4 verschiedene Geschwindigkeiten gewählt werden.

- E1 niedrig
- E2 mittel gering (Default)
- E3 mittel hoch
- E4 hoch

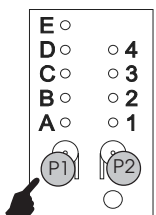
12.4.7 Einfaches Lernverfahren



Durch erneutes Drücken der Taste P1 schalten sich alle 5 LED von A bis E ein. (Sicherstellen, dass das Tor geschlossen und die Antriebe verriegelt sind).

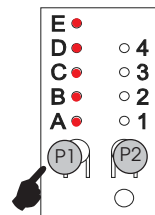


Wenn die Taste P2 1 Sekunde lang gedrückt wird, beginnen der MASTER-B- und der SLAVE-B-Flügel, sich gemeinsam bis zum mechanischen Öffnungsanschlag zu bewegen. Während dieser Phase blinken die 5 LED. Nach dem Lernverfahren leuchten die 5 LED im Dauerlicht auf.



Die Taste P1 erneut drücken, um die Funktion zu beenden (alle LED ausgeschaltet). Mit der Funksteuerung einen Impuls geben, um das Tor zu schließen.

12.4.8 Vollständiges Lernverfahren



Nach der Einstellung der Geschwindigkeit schalten sich durch Drücken der Taste P1 alle 5 LED von A bis E ein.

(Sicherstellen, dass das Tor geschlossen und die Antriebe verriegelt sind).

Wenn die Taste P2 länger als 3 Sekunden gedrückt wird, beginnt der Flügel 1, sich zu bewegen. Mit nachfolgenden Impulsen von P2 (oder durch Schlüsselschalter oder Funksteuerung) werden folgende Funktionen gesteuert:

1. *Impuls*: Beginn der Abbremsung beim Öffnen Flügel 1

Den Flügel 1 bis zum Anschlag fahren lassen. Wenn er still steht, beginnt die Öffnungsbewegung von Flügel 2. **(1)** 2. *Impuls*: Beginn der Abbremsung beim Öffnen Flügel 2.

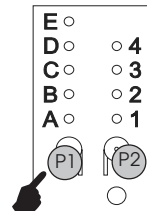
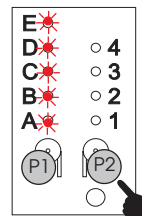
Den Flügel 2 bis zum Anschlag fahren lassen. Wenn er still steht, beginnt die Schließbewegung von Flügel 2. **(1)**

3. *Impuls*: Beginn der Abbremsung beim Schließen Flügel 2 und wenn dieser am Anschlag angelangt ist, beginnt die Schließbewegung von Flügel 1.

4. *Impuls*: Beginn der Abbremsung beim Schließen von Flügel 1. Den Flügel 1 bis zum Anschlag fahren lassen.

Während dieser Phase blinken die 5 LED.

Anmerkung (1): Wenn keine mechanischen Öffnungsanschläge vorhanden sind, für das Anhalten einen weiteren Impuls P2 an der gewünschten Stelle geben.



Ist das Lernverfahren abgeschlossen, die Taste P1 erneut drücken, um zu verlassen (alle LED ausgeschaltet).

12.5 Zustand der Kontrolllampe

Bei Einsatz einer Kontrolllampe zu 12,5V - 0,5W (Klemme 9-11, J1, siehe Abb. 8), sind in der nachfolgenden Tabelle die Zustände der Kontrolllampe je nach Torposition angegeben.

Tab. 4 - Zustände der Kontrolllampe

Zustand der Kontrolllampe	Status Tor
Aus	Geschlossen
Ein	Offen - offen in Pause
blinkend	Im Schließvorgang
Ein	Im Öffnungsvorgang
Ein	Blockiert

12.6 Test der Automation

Nach Abschluss der Programmierung ist eine sorgfältige Funktionsprüfung der Automation und aller angeschlossenen Zubehörgeräte vorzunehmen. Dies betrifft insbesondere die Sicherheitsvorrichtungen.

13. INSTANDHALTUNG

Folgende Arbeiten sollten mindestens im Abstand von sechs Monaten vorgenommen werden:

- Prüfung der ordnungsgemäßen Einstellung des Quetschschutzes
- Prüfung der Funktionstüchtigkeit des Entriegelungssystems
- Prüfung der Funktionstüchtigkeit der Sicherheitsvorrichtungen und der Zubehörgeräte

14. REPARATUREN

Für eventuelle Reparaturen wenden Sie sich an die autorisierten Reparaturzentren.

Tab. 5/a

STEUERUNG "A"		IMPULSE		SICHERHEITEN Ö/S	
ZUSTAND TOR	OPEN-A	STOP	SICHERHEITEN ÖFFNUNG	SICHERHEITEN SCHLIESSUNG	SICHERHEITEN Ö/S
GESCHLOSSEN	Öffnet den/die Flügel und schließt nach Ablauf der Pausenzeit wieder	Keine Auswirkung (OPEN unterdrückt)	Keine Auswirkung (OPEN unterdrückt)	Keine Auswirkung	Keine Auswirkung (OPEN unterdrückt)
GEÖFFNET IN PAUSE	Erneuter Ablauf Pausenzeit	Blockiert den Betrieb	Keine Auswirkung	Erneuter Ablauf Pausenzeit	Keine Auswirkung (OPEN unterdrückt)
IM SCHLIESSVORGANG	Öffnet den/die Flügel unverzüglich wieder		Keine Auswirkung	Keine Auswirkung	
ÖFFNUNGSVORGANG	Keine Auswirkung	Keine Auswirkung	Keine Auswirkung	Keine Auswirkung	Keine Auswirkung (OPEN unterdrückt)
BLOCKIERT	Schließt den/die Flügel	Keine Auswirkung	Keine Auswirkung	Keine Auswirkung (OPEN unterdrückt)	Keine Auswirkung (OPEN unterdrückt)

Tab. 5/b

STEUERUNG "S"		IMPULSE		SICHERHEITEN Ö/S	
ZUSTAND TOR	OPEN-A	STOP	SICHERHEITEN ÖFFNUNG	SICHERHEITEN SCHLIESSUNG	SICHERHEITEN Ö/S
GESCHLOSSEN	Öffnet den/die Flügel und schließt nach Ablauf der Pausenzeit wieder	Keine Auswirkung (OPEN unterdrückt)	Keine Auswirkung (OPEN unterdrückt)	Keine Auswirkung	Keine Auswirkung (OPEN unterdrückt)
GEÖFFNET IN PAUSE	Schließt den/die Flügel unverzüglich wieder	Blockiert den Betrieb	Keine Auswirkung	Schließt nach 5" (OPEN unterdrückt) bei Freiwerden	Keine Auswirkung (OPEN unterdrückt)
IM SCHLIESSVORGANG	Öffnet den/die Flügel unverzüglich wieder		Keine Auswirkung	Keine Auswirkung	
ÖFFNUNGSVORGANG	Schließt den/die Flügel unverzüglich wieder	Keine Auswirkung	Keine Auswirkung	Keine Auswirkung	Keine Auswirkung (OPEN unterdrückt)
BLOCKIERT	Schließt den/die Flügel	Keine Auswirkung	Keine Auswirkung	Keine Auswirkung (OPEN unterdrückt)	Keine Auswirkung (OPEN unterdrückt)

Tab. 5/c

STEUERUNG "AP"		IMPULSE		SICHERHEITEN Ö/S	
ZUSTAND TOR	OPEN-A	STOP	SICHERHEITEN ÖFFNUNG	SICHERHEITEN SCHLIESSUNG	SICHERHEITEN Ö/S
GESCHLOSSEN	Öffnet den/die Flügel und schließt nach Ablauf der Pausenzeit wieder	Keine Auswirkung (OPEN unterdrückt)	Keine Auswirkung (OPEN unterdrückt)	Keine Auswirkung	Keine Auswirkung (OPEN unterdrückt)
GEÖFFNET IN PAUSE	Blockiert den Betrieb	Blockiert den Betrieb	Keine Auswirkung	Erneuter Ablauf Pausenzeit	Keine Auswirkung (OPEN unterdrückt)
IM SCHLIESSVORGANG	Öffnet den/die Flügel unverzüglich wieder		Keine Auswirkung	Keine Auswirkung	
ÖFFNUNGSVORGANG	Blockiert den Betrieb	Keine Auswirkung	Keine Auswirkung	Keine Auswirkung	Keine Auswirkung (OPEN unterdrückt)
BLOCKIERT	Schließt den/die Flügel	Keine Auswirkung	Keine Auswirkung	Keine Auswirkung (OPEN unterdrückt)	Keine Auswirkung (OPEN unterdrückt)

Tab. 5/d

STEUERUNG "EP"		IMPULSE		SICHERHEITEN Ö/S	
ZUSTAND TOR	OPEN-A	STOP	SICHERHEITEN ÖFFNUNG	SICHERHEITEN SCHLIESSUNG	SICHERHEITEN Ö/S
GESCHLOSSEN	Öffnet den/die Flügel	Keine Auswirkung (OPEN unterdrückt)	Keine Auswirkung (OPEN unterdrückt)	Keine Auswirkung	Keine Auswirkung (OPEN unterdrückt)
GEÖFFNET	Schließt den/die Flügel unverzüglich wieder	Blockiert den Betrieb	Keine Auswirkung	Keine Auswirkung (OPEN unterdrückt)	Keine Auswirkung (OPEN unterdrückt)
IM SCHLIESSVORGANG	Blockiert den Betrieb		Keine Auswirkung	Keine Auswirkung	
ÖFFNUNGSVORGANG	Blockiert den Betrieb	Keine Auswirkung (OPEN unterdrückt)	Keine Auswirkung (OPEN unterdrückt)	Keine Auswirkung	Keine Auswirkung (OPEN unterdrückt)
BLOCKIERT	Nach dem OPEN: Setzt die Bewegung in umgekehrter Richtung fort Nach dem STOP: Schließt den/die Flügel unverzüglich wieder	Keine Auswirkung (OPEN unterdrückt)	Keine Auswirkung (OPEN unterdrückt)	Keine Auswirkung (OPEN unterdrückt)	Keine Auswirkung (OPEN unterdrückt)

FÜHRER FÜR DIE FEHLERSUCHE

Störung	Mögliche Ursachen	Lösung
LED P MASTER-B- und SLAVE-B-Karte ausgeschaltet	Spannungsausfall seit über 5 Minuten bei geladener Batterie	Für die Bewegung des Tors ist ein OPEN-Impuls ausreichend.
	Spannungsausfall bei leerer Batterie	Das Tor bleibt so lange gesperrt, bis die Spannung wieder vorliegt und die Batterie ausreichend nachgeladen ist.
Lediglich einer der beiden Flügel bewegt sich	Batterie der entsprechenden Karte des still stehenden Flügels leer	Batterie aufladen, bis die LED der Karte im Dauerlicht aufleuchtet.
	Sicherung der entsprechenden Karte des still stehenden Flügels defekt	Die Sicherungen (F20A) prüfen und gegebenenfalls austauschen.
Lediglich der mit der MASTER-B-Karte kombinierte Flügel bewegt sich und der Flügel der SLAVE-B-Karte steht still.	BUS-Verbindung unterbrochen	BUS-Verbindung zwischen den beiden Karten auf Beschädigungen prüfen
	SLAVE-B-Batterie leer (LED SLAVE-B-Karte blinkt schnell und LED 1 auf MASTER-B-Karte im Status der Eingänge ausgeschaltet)	SLAVE-B-Batterie aufladen, bis die LED im Dauerlicht aufleuchtet
Automation blockiert Bewegt sich mit keinem Impuls (Funksteuerung oder Schlüsselschalter)	Batterien leer	Prüfen, ob die LED P der MASTER-B-Karte ausgeschaltet ist oder schnell blinkt. In diesem Fall die Batterien aufladen lassen.
	Klemmen STOP (3) und FSW (4 und 5) nicht angeschlossen	Die Verkabelungen laut Anleitungen prüfen und das ordnungsgemäße Einschalten der LED C, D, E im Status der Eingänge kontrollieren.
	Sicherungen der Batterie defekt	Die Sicherungen (F20A) prüfen und gegebenenfalls austauschen
Automation blockiert Bewegt sich nur mit Schlüsselbetätigung	Spannungsausfall von über 24 Stunden	Der Funkempfänger wird wieder aktiviert, wenn die Netzspannung wieder vorliegt oder der Schlüsselschalter betätigt wird; wenn die Netzspannung in diesem Fall nicht binnen der nachfolgenden 24 Stunden zurückkehrt, wird der Empfänger erneut außer Betrieb gesetzt.
	Funksteuerung defekt	Mit einer anderen Funksteuerung die Funktionstüchtigkeit der Anlage prüfen und gegebenenfalls die defekte Funksteuerung austauschen.
	Empfängerkarte defekt	Wenn die Automation auch trotz funktionstüchtiger Funksteuerung blockiert ist, muss die Empfängerkarte ausgewechselt werden.
Die Automation schleicht und/oder bewegt sich ruckartig beim Anlaufen.	Der Motor hat den mechanischen Endanschlag erreicht.	Die front- und rückseitige Befestigung laut Anleitungen anbringen.
Bei Beginn der Betätigung und während der Bewegung schwanken die Flügel deutlich.	Geschwindigkeit der Motoren nicht für das Tor geeignet.	Die Geschwindigkeit der Motoren durch die Programmierung der MASTER-B-Karte entsprechend einstellen.
Das Tor erreicht die mechanischen Anschläge bei voller Geschwindigkeit und kehrt die Bewegung um.	Abbremsung beim Schließen/Öffnen unzureichend.	Die Abbremsungszeiten durch die komplette Programmierung der Automation verlängern.