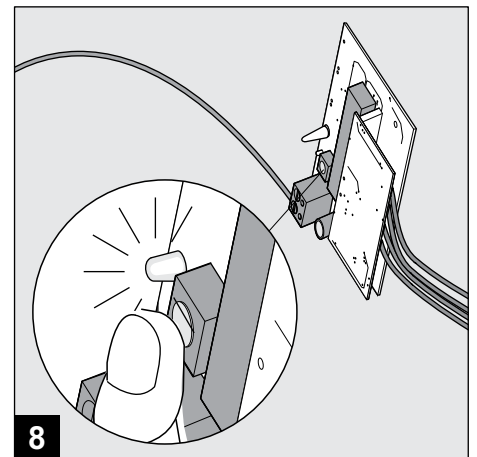
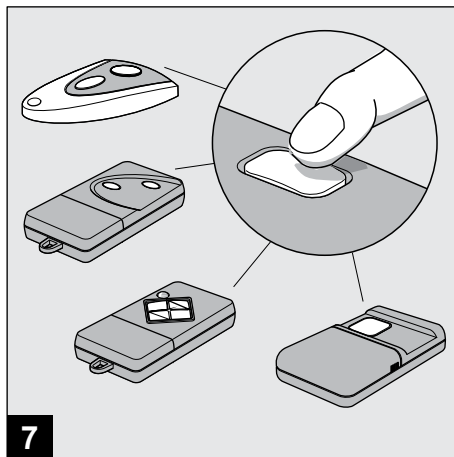
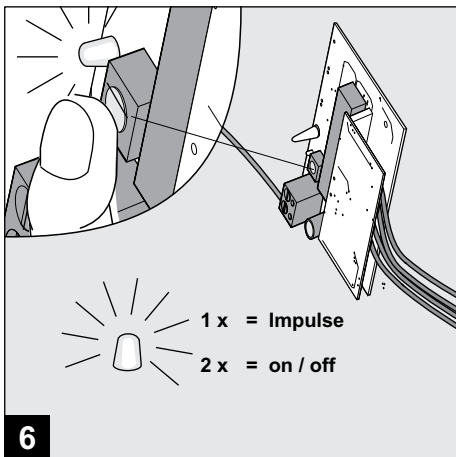
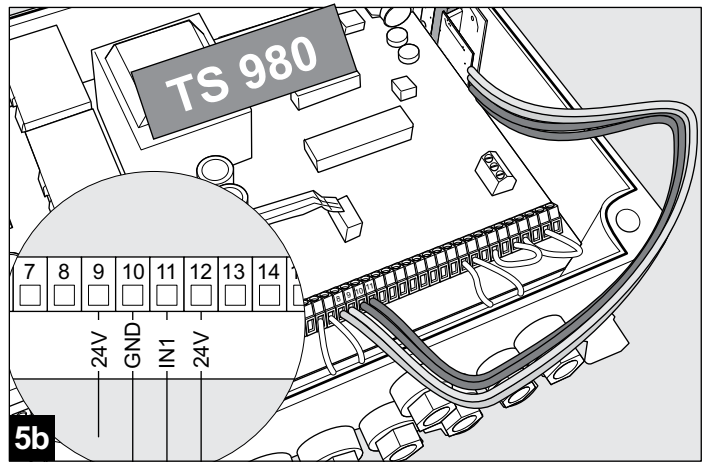
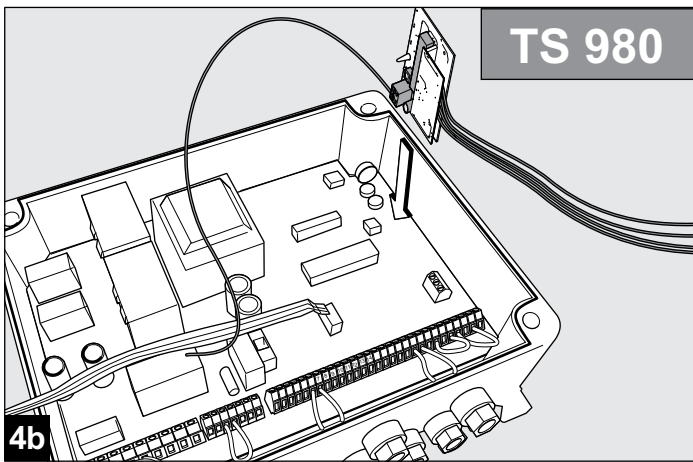
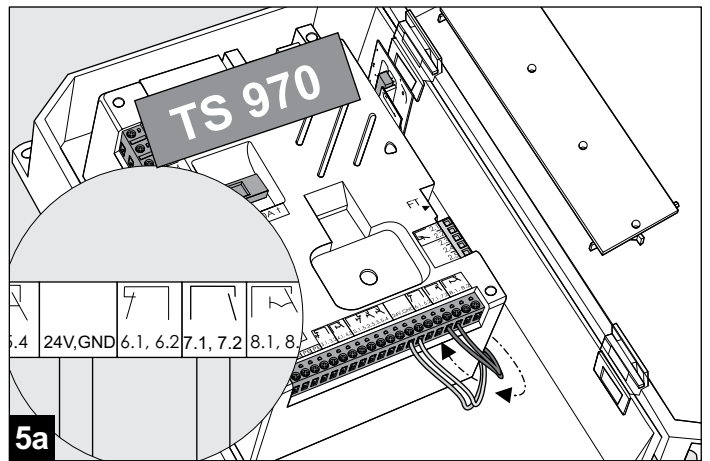
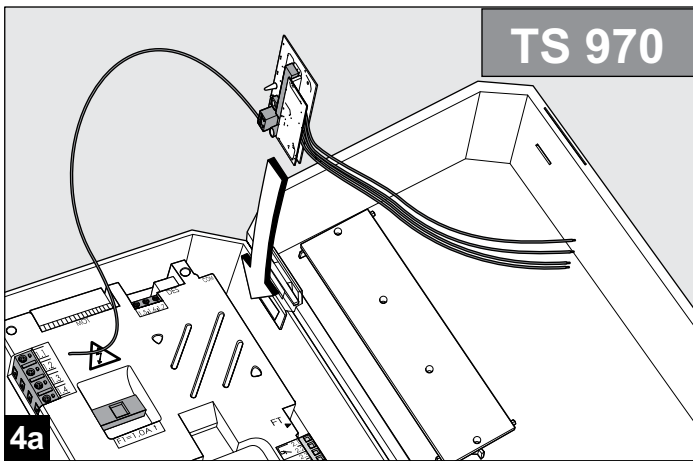
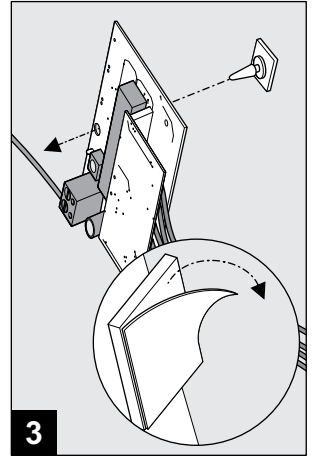
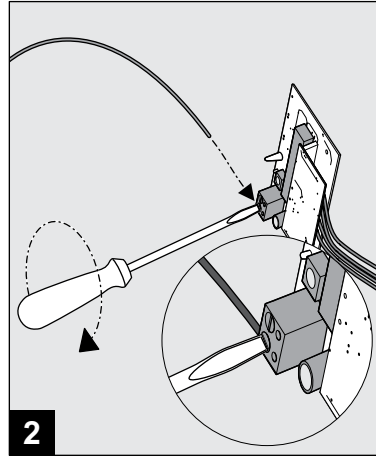
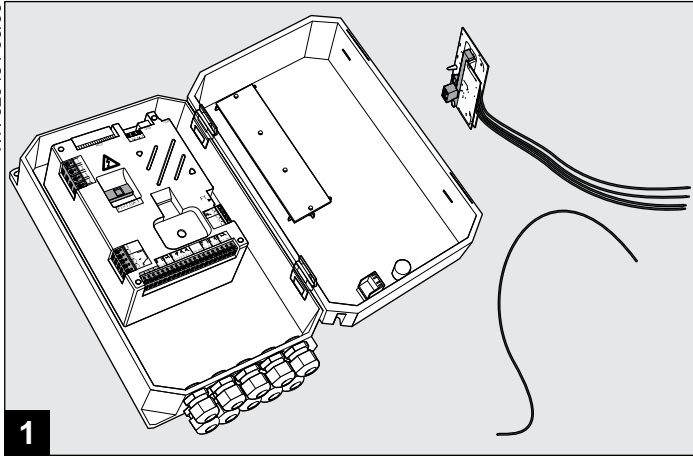


Montageanleitung Funkempfänger E43-I

WN 020431 09/09



D

Bitte vor der Montage sorgfältig lesen!

Einbau nur durch entsprechend qualifizierte Monteure!

Bei falscher Montage kann die Sicherheit von Personen gefährdet werden!

Die Herstellerhaftung erlischt bei nicht ordnungsgemäß durchgeführter Montage.

Der UHF Funkempfänger E 43-I kann für folgende Funkssysteme eingesetzt werden:

1. Standardfunk UHF 433 MHz (z. B. HS 43-1E)
2. KeeLoq UHF 433 MHz (z. B. MHS 43-2)
3. Multibit UHF 433 Mhz

Anschlüsse

Schwarz	- Masse
Rot	- 24 V DC
Braun - Braun	- potentialfreier Relaisausgang

Es kann immer nur ein Funksystem eingelernt werden (z. B. KeeLoq oder Multibit).

Jeder Empfänger speichert bis zu 60 Codes. Funkempfänger in die entsprechende Steuerung einstecken.

1 bis 5b Montage und Verdrahtung des Empfängers E 43-I

Antenne in die dafür vorgesehene Schraubklemme einstecken und festschrauben (Bild 2). Mitgelieferten Kunststoff-Abstandshalter in die in der Empfänger-Leiterplatte vorgesehene Befestigungsbohrung einstecken. Schutzfolie der Klebefläche abziehen (Bild 3) und Empfänger an einen geeigneten Platz innerhalb des Steuerungsgehäuses festkleben (Bild 4a und 4b).

Anschlussleitungen des Empfängers gemäß Bild 5a und 5b an die dargestellten Anschlussklemmen anschließen.

5a Anschlüsse

24 V	- rot
GND	- schwarz
7.1	- braun
7.2	- braun

5b Anschlüsse

9 (24V)	- rot
10 (GND)	- schwarz
11 In1	- braun
12 (24V)	- braun

7 und 8 Handsender programmieren

Es stehen 2 Funktionen zur Auswahl, Impuls oder Ein-Aus.

Taste am Funkempfänger

1 x betätigen, LED blinkt im sec. Takt – Impuls
2 x betätigen, LED blinkt 2x im sec. Takt – Ein-Aus

Es besteht die Möglichkeit, mit einem 2 Kanal-Sender beide Funktionen zu programmieren.

1. Standardfunk:

Den Handsender über die Dippschalter codieren. **Es muss mindestens ein Dippschalter am Handsender codiert sein.**

Den am Funkempfänger befindlichen Taster betätigen. Daraufhin signalisiert die LED des Empfängers durch kurzes Blinken die Lernbereitschaft. Nun die gewünschte Taste am Handsender für ca. 3 s gedrückt halten. Der Funkcode ist korrekt eingelernt, sobald die LED anfängt schnell zu blinken. Weitere Sender werden durch identische Dippschalter-Einstellung erzeugt.

2. KeeLoq / Multibit:

Den am Funkempfänger befindlichen Taster betätigen. Daraufhin signalisiert die LED des Empfängers durch kurzes Blinken die Lernbereitschaft. Nun die gewünschte Taste am Hand-

sender für ca. 3 s gedrückt halten. Der Funkcode ist korrekt eingelernt, sobald die LED anfängt schnell zu blinken. Weitere Handsender werden auf gleiche Weise eingelernt.

9 Löschen der im Empfänger gespeicherten Codes:

Die Taste am Empfänger solange betätigen, bis das schnelle Blinken der LED erlischt. Alle Codes sind nun gelöscht. Das Löschen einzelner Codes ist nicht möglich.

Please read these instructions carefully prior to installation!

Installation should only be carried out by suitably qualified persons!
Incorrect installation can jeopardize personal safety!
In the event of improper installation, the manufacturer's liability expires.

The UHF radio receiver E 43-I can be used for the following radio systems:

1. Standard radio UHF 433 MHz (e. g. HS 43-1E)
2. KeeLoq UHF 433 MHz (e. g. MHS 43-2)
3. Multibit UHF 433 Mhz

Connections

Black	earth (GND)
Red	24 V DC
Brown - brown	floating relay output

Only one radio system can be programmed (e. g. KeeLoq or Multibit).

Each receiver stores up to 60 codes.

Plug the radio receiver into the corresponding control unit.

1 to 5b Installing and wiring the E 43-I receiver

Insert the aerial into the designated screw terminal and screw down (fig. 2).

Insert the supplied plastic spacer into the designated locating hole in the receiver-PCB. Peel back the film protecting the adhesive surface (fig. 3) and stick the receiver at a suitable place within the control unit housing (fig. 4a and 4b).

Hook up the receiver's connecting leads to the connecting terminals shown, in accordance with figures 5a and 5b.

5a Connections

24 V	- red
GND	- black
7.1	- brown
7.2	- brown

5b Connections

9 (24V)	- red
10 (GND)	- black
11 In1	- brown
12 (24V)	- brown

7 and 8 Programming the hand transmitter

There are 2 functions available, Impulse or On-Off.

Push-button on the radio receiver

Press 1 x, LED flashes every second – Impulse
Press 2 x, LED flashes 2x every second – On-Off

It is also possible to program both functions by means of a 2-channel transmitter.

1. Standard radio:

Code the hand transmitter via the DIP switches. **At least one DIP switch on the hand transmitter must be coded.** Press the button

on the radio receiver. The receiver's LED then flashes briefly to signal that the unit is ready to be programmed. Now press the corresponding button on the hand transmitter and keep it pressed for approx. 3 s. The radio code has been correctly programmed once the LED starts flashing rapidly. Further transmitters are produced by an identical DIP switch setting.

2. KeeLoq / Multibit:

Press the button on the radio receiver. The receiver's LED then flashes briefly to signal that the unit is ready to be programmed. Now press the corresponding button on the hand transmitter and keep it pressed for approx. 3 s. The radio code has been correctly programmed once the LED starts flashing rapidly. Program further hand transmitters in the same way.

9 Deleting the codes stored in the receiver:

Press the button on the receiver until the LED stops flashing rapidly. All the codes have now been deleted. The deleting of individual codes is not possible.

Veillez lire attentivement cette notice avant l'installation!

Ne confiez la pose qu'à des monteurs qualifiés!

Une pose incorrecte peut mettre en danger la sécurité des personnes.

Le fabricant décline toute responsabilité en cas de pose non conforme.

Le récepteur UHF E 43-1 peut être utilisé pour les systèmes radio suivants :

1. Radio UHF standard 433 MHz (ex. HS 43-1E)
2. KeeLoq UHF 433 MHz (ex. MHS 43-2)
3. Multibit UHF 433 Mhz

Raccordements

noir	terre
Rouge	24 V CC
brun - brun	sortie relais hors potentiel

L'apprentissage du récepteur n'est possible que pour un seul système radio (ex. KeeLoq ou Multibit).

Chaque récepteur peut enregistrer jusqu'à 60 codes.

Placer le récepteur radio dans l'opérateur correspondant.

1 à 5b Montage et câblage du récepteur E 43-1

Introduire l'antenne dans la borne à vis prévue à cet effet et visser à fond (fig. 2).

Enfoncer l'entretoise en plastique fournie dans le trou prévu pour la fixation dans le circuit imprimé du récepteur. Retirer le film de protection de la surface de collage (fig. 3) et coller le récepteur à un endroit approprié à l'intérieur du carter de l'opérateur (fig. 4a et 4b).

Raccorder les câbles d'alimentation du récepteur aux bornes de raccordement en se conformant aux fig. 5a et 5b.

5a Raccordements

24 V	- rouge
GND	- noir
7.1	- brun
7.2	- brun

5b Raccordements

9 (24V)	- rouge
10 (GND)	- noir
11 In1	- brun
12 (24V)	- brun

7 et 8 Programmation de l'émetteur portatif

Deux fonctions sont disponibles au choix: par

Diese Montage-, Bedienungs- und Wartungsanleitung ist während der gesamten Nutzungsdauer aufzubewahren!

Retain these installation, operating and maintenance instructions during the entire service life!

Prière de conserver cette notice de pose, d'emploi et d'entretien pendant toute la durée d'utilisation!

impulsión ou Marche/Arrêt

Touche sur le récepteur radio
Appuyer 1 fois, la DEL clignote une fois par seconde: impulsión
Appuyer 2 fois, la DEL clignote deux fois par seconde: Marche/Arrêt

Il est possible de programmer les deux fonctions à l'aide d'un émetteur bi-canal.

1. Radio standard

Coder l'émetteur portatif à l'aide des micro-interrupteurs DIP. **Au moins un micro-interrupteur doit être codé sur l'émetteur manuel.** Actionner la touche se trouvant sur le récepteur radio. La diode lumineuse du récepteur signale alors par un bref clignotement que celui-ci est prêt pour l'apprentissage. Appuyez sur la touche désirée sur l'émetteur portatif pendant environ 3 secondes. Un clignotement rapide de la diode signale ensuite que l'apprentissage du code radio a réussi. Procéder à un réglage identique de micro-interrupteurs DIP pour d'autres émetteurs.

2. KeeLoq / Multibit

Actionner la touche se trouvant sur le récepteur radio. La diode lumineuse du récepteur signale alors par un bref clignotement que celui-ci est prêt pour l'apprentissage Appuyez maintenant sur la touche désirée de l'émetteur portatif pendant environ 3 secondes. Le clignotement rapide de la diode signale que l'apprentissage du code radio a réussi. Procéder de la même manière pour l'apprentissage d'autres émetteurs portatifs.

9 Suppression des codes enregistrés dans le récepteur

Appuyer sur la touche se trouvant sur le récepteur jusqu'à ce que le clignotement rapide de la diode lumineuse s'arrête. Tous les codes sont alors effacés. Il n'est pas possible d'effacer des codes d'émetteurs individuellement.possible.

E

Lea detenidamente estas instrucciones antes de proceder al montaje!

El montaje sólo debe realizarlo un técnico cualificado.
En caso de montaje erróneo, puede peligrar la seguridad de las personas!
La responsabilidad del fabricante se extingue cuando el montaje no se ha realizado correctamente.

El receptor de radio UHF E 43-I se puede utilizar para los siguientes sistemas de radio:

1. Radio estándar UHF 433 MHz (p. ej. HS 43-1E)
2. KeeLoq UHF 433 MHz (p. ej. MHS 43-2)
3. Multibit UHF 433 Mhz

Conexiones

Negro masa
Rojo 24 V CC
Marrón - marrón salida de relé libre de potencial

Sólo se puede realizar el aprendizaje de un sistema de radio cada vez (p. ej. KeeLoq o Multibit).

Cada receptor guarda en la memoria hasta 60 códigos.

Insertar el receptor de radio en el correspondiente cuadro de maniobra.

1 hasta 5b Montaje y cableado del receptor E 43-I

Insertar la antena en el borne previsto para ella y atornillarla firmemente (figura 2).

Introducir el distanciador de material sintético que se adjunta en la perforación de fijación prevista en la placa de circuitos impresos del receptor.

Desprender la lámina protectora de la superficie adhesiva (figura 3) y fijar el receptor pegándolo en un lugar adecuado dentro de la carcasa del cuadro de maniobra (figuras 4a y 4b).

Conectar los cables de conexión del receptor según las figuras 5a y 5b a los bornes de conexión representados.

5a Conexiones

24 V - rojo
GND - negro
7.1 - marrón
7.2 - marrón

5b Conexiones

9 (24V) - rojo
10 (GND) - negro
11 In1 - marrón
12 (24V) - marrón

7 y 8 Programar el emisor manual

Se puede escoger 2 funciones, Impulso o Encendido-Apagado.

Tecla en el radioconductor

Activar 1 x, LED parpadea 1x por segundo – Impulso
Activar 2 x, LED parpadea 2x por segundo – Encendido-Apagado

Hay también la posibilidad de programar las dos funciones mientras se usa un emisor de 2 canales.

1. Radio estándar.

Codificar el emisor manual a través de los interruptores DIP. **En el emisor manual debe estar codificado por lo menos un interruptor DIP.** Accionar el pulsador que se encuentra en el receptor de radio. El indicador del receptor parpadea brevemente indicando su disposición para el aprendizaje. Presionar ahora el pulsador deseado en el emisor manual y mantenerlo presionado durante aprox. 3 segundos. El código de radio estará correctamente aprendido en cuanto el indicador comience a parpadear rápidamente. Con un ajuste idéntico del interruptor DIP se crean otros emisores.

2. KeeLoq / Multibit.

Accionar el pulsador que se encuentra en el receptor de radio. El indicador del receptor parpadea brevemente indicando su disposición para el aprendizaje. Presionar ahora el pulsador deseado en el emisor manual y mantenerlo presionado durante aprox. 3 segundos. El código de radio estará correctamente aprendido en cuanto el indicador comience a parpadear rápidamente. De la misma manera se realiza el aprendizaje de otros emisores manuales.

9 Borrar los códigos guardados en la memoria del receptor.

Accionar el pulsador del receptor hasta que se apague el parpadeo rápido del indicador. Ahora se han borrado todos los códigos. No es posible borrar códigos individualmente.

NL

S.v.p. voor het begin van de montage zorgvuldig lezen!

De inbouw mag uitsluitend geschieden door vakbekwame, gekwalificeerde personen.

Bei een foute montage kan de veiligheid van personen in het gedrang komen.

De producent verantwoordelijkheid vervalt bij een niet ordentelijke en correcte montage.

De UHF ontvanger, E 43-I kan uitsluitend voor de volgende afstandbedieningen worden ingezet:

1. Standaard zender UHF 433 MHz

- (b.v. HS 43-1E)
2. KeeLoq UHF 433 MHz (b.v. MHS 43-2)
3. Multibit UHF Mhz

Kabel kleuren

Zwart massa
Rood 24 V-DC
Bruin - Bruin potentiaalvrij relais uitgang

Er kan slechts één zendsysteem ingesteld worden (b.v. of KeeLoq, of Multibit).

Elke ontvanger heeft een geheugen van 60 codes. De ontvanger moet in de bedoelde besturingen worden ingeplugd of worden aangesloten.

1 tot 5b montage van de bekabeling van de ontvanger E 43-I

De antenne in de daarvoor bedoelde klem steken en vastschroeven (afbeelding 2). Deze door een wartel naar buiten uitvoeren. De meegeleverde kunststof afstandhouder op de ontvanger printplaat klikken, door de daarvoor bedoelde boring in de printplaat. Het schutblad van kleeflaag verwijderen (afbeelding 3) en de ontvanger op een geschikte plaats in de besturingskast vastplakken (afbeelding 4a en 4b).

De aansluitingen van de ontvanger volgens afbeelding 5a en 5b aan de getoonde klemmen aansluiten.

5a Kabel kleuren

24 V - rood
GND - zwart
7.1 - bruin
7.2 - bruin

5b Kabel kleuren

9 (24V) - rood
10 (GND) - zwart
11 In1 - bruin
12 (24V) - bruin

7 en 8 Handzender programmeren

Er kan uit 2 functies worden gekozen: Impuls of Aan / Uit.

Toets op de ontvanger
1 x drukken, de LED knippert 1x per seconde – Impuls
2 x drukken, de LED knippert 2x per seconde – Aan / Uit

De mogelijkheid bestaat om met een 2-kanaal zender beide functies te programmeren.

1. Standaard frequentie:

De handzender boven de dipschakelaars coderen. **Er moet tenminste een dipschakelaar bij de handzender gecodeerd zijn.** De schakelaar welke op de ontvanger geplaatst is bedienen. Hierop volgend signaleert de LED van de ontvanger, door kort flitsen de leermodus. Nu de gewenste knop van de handzender, ca. 3 sec. indrukken. De zendcode is correct ingesteld, zodra de LED begint snel te flitsen. Meerdere zenders kunnen door een identieke dipschakelaar instelling worden ingesteld.

2. KeeLoq/Multibit:

Novoferm heeft de KeeLoq mode.
De schakelaar welke op de ontvanger geplaatst is bedienen. Hierop volgend signaleert de LED van de ontvanger, door kort flitsen de leermodus. Nu de gewenste knop van de handzender, ca. 3 sec. indrukken. De zendcode is correct ingesteld, zodra de LED begint snel te flitsen. Meerdere zenders kunnen door een identieke handeling worden ingesteld.

9 Wissen van de in de ontvanger opgeslagen codes:

De knop op de ontvanger indrukken, totdat het snelle flitsen van de LED stopt. Alle codes zijn nu uitgewist. Het wissen van afzonderlijke codes is niet mogelijk.