



Einbauanleitung

für die Garagentorantriebe

GT 105

GT 115

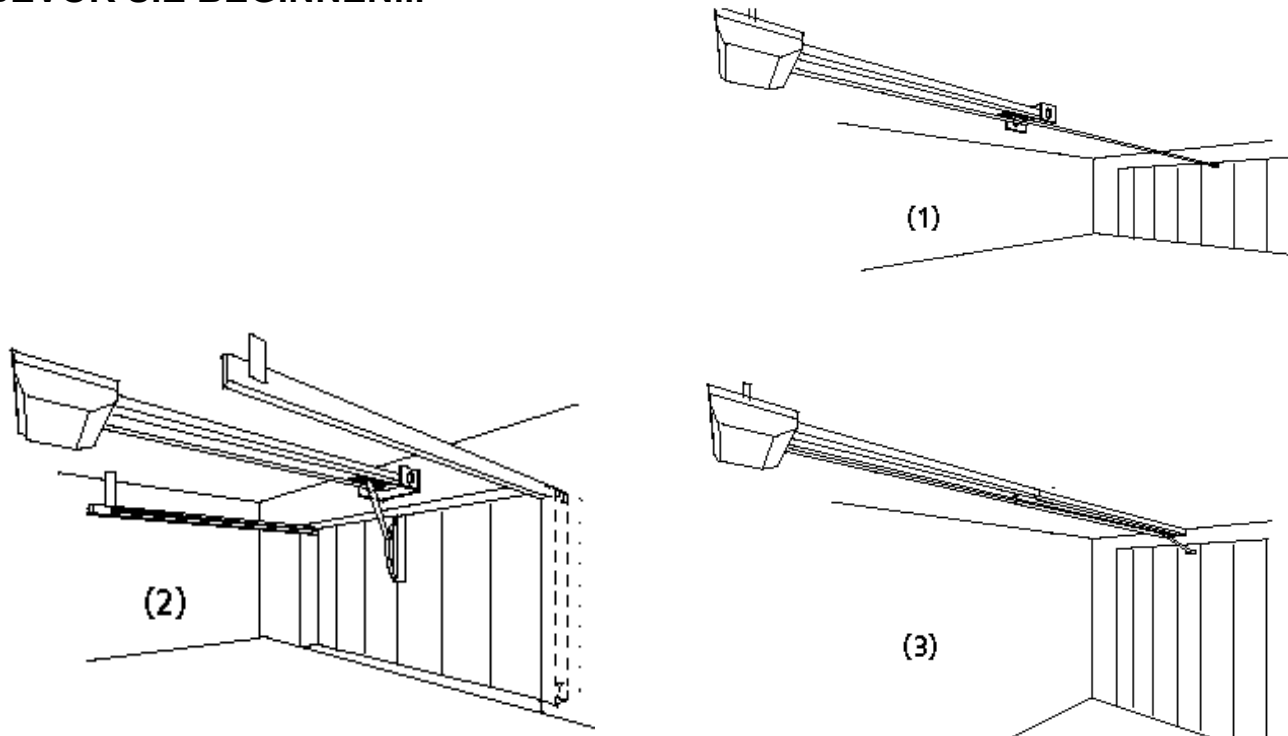


Kuntze ♦ Torautomatic
www.torautomatic.de

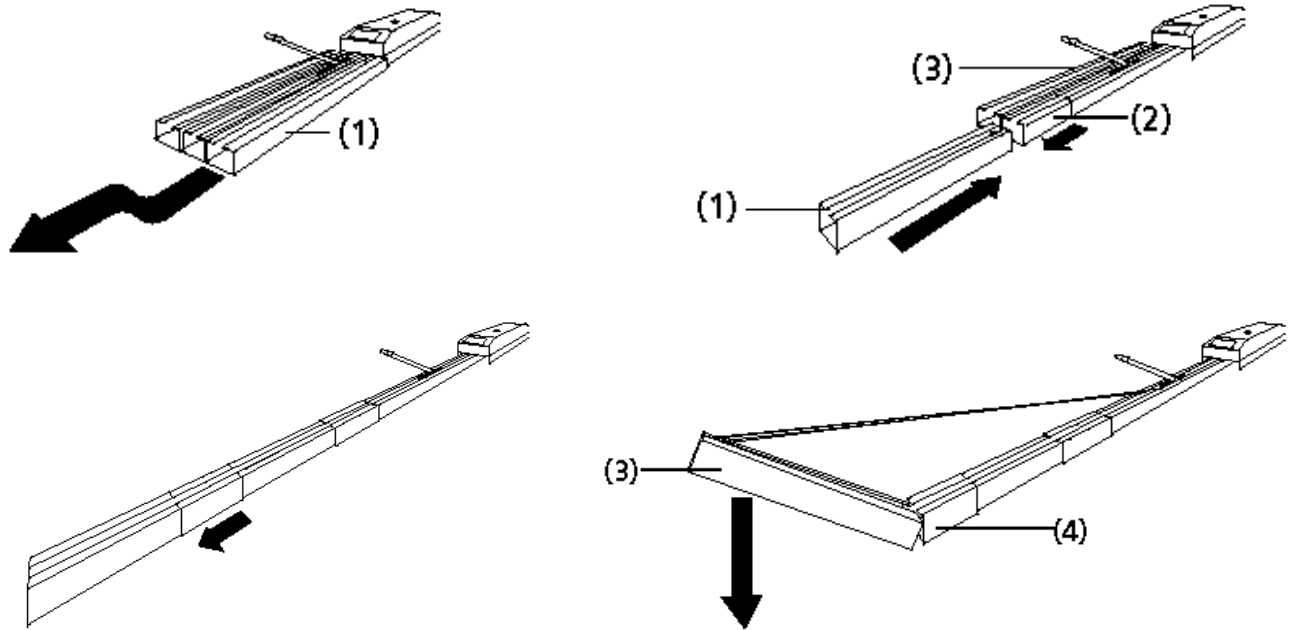
Dieses Dokument enthält keine Hersteller- oder Konformitätserklärung. Es ist damit kein Ersatz der Bedienungsanleitung. Alle Angaben ohne Gewähr. Für Handlungen aus der Anleitung dieses Dokuments übernimmt Kuntze Torautomatic keine Haftung!

Geprüft nach 89336 EWG und 73/23 EWG



BEVOR SIE BEGINNEN...

- (1) Beträgt die Höhe über dem Sturz weniger als 35 mm (siehe auch Seite 4), benötigen Sie eine Schubstangenverlängerung. Der Antrieb muss dann im hinteren Teil der Garage montiert werden.
- (2) Für die Montage an nichtausschwingenden Toren wird ein Kurventorarm benötigt. Dieser ist als Extra erhältlich.
- (3) Ist Ihr Garagentor höher als 2,25 m benötigen Sie für die Montage eine C-Schienenverlängerung (1m), sonst kann das Tor nicht ganz geöffnet werden. Die C-Schienenverlängerung erhalten Sie als Extra.
1. Stellen Sie sicher, dass Ihr Tor sich reibungslos öffnen und schließen lässt. Ölen oder schmieren Sie alle Dreh- und Angelpunkte.
 2. Ihr Garagentorantrieb benötigt eine Stromversorgung von 230V. Lassen Sie sich von einem Fachmann eine Steckdose an die Decke Ihrer Garage legen. Position: messen Sie von der Tormitte ca. 3,20 m in die Garage und von dort ca. 30 cm nach links oder rechts. Damit befindet sich die Steckdose außerhalb des Bereichs in dem der Antrieb montiert wird.
 3. Das mitgelieferte Montagematerial genügt für die Montage in einer Standardgarage.
 4. In dieser Anleitung beschreiben wir die Montage anhand eines Kipptors. Die Vorgehensweise bei Sektional- und nichtausschwingenden Kipptoren ist jedoch prinzipiell die gleiche.
- (5) **Beachten Sie Seite 15 „Sicherheitshinweise“ Bei Arbeiten am Antrieb muss immer der Netzstecker gezogen sein. Der direkte Anschluss des Antriebs ans Netz (=Netzkabel wird entfernt) darf nur vom Fachmann vorgenommen werden! Die Steckdose muss immer erreichbar sein (nicht verbaut), um den Netzstecker im Bedarfsfall ziehen zu können!**

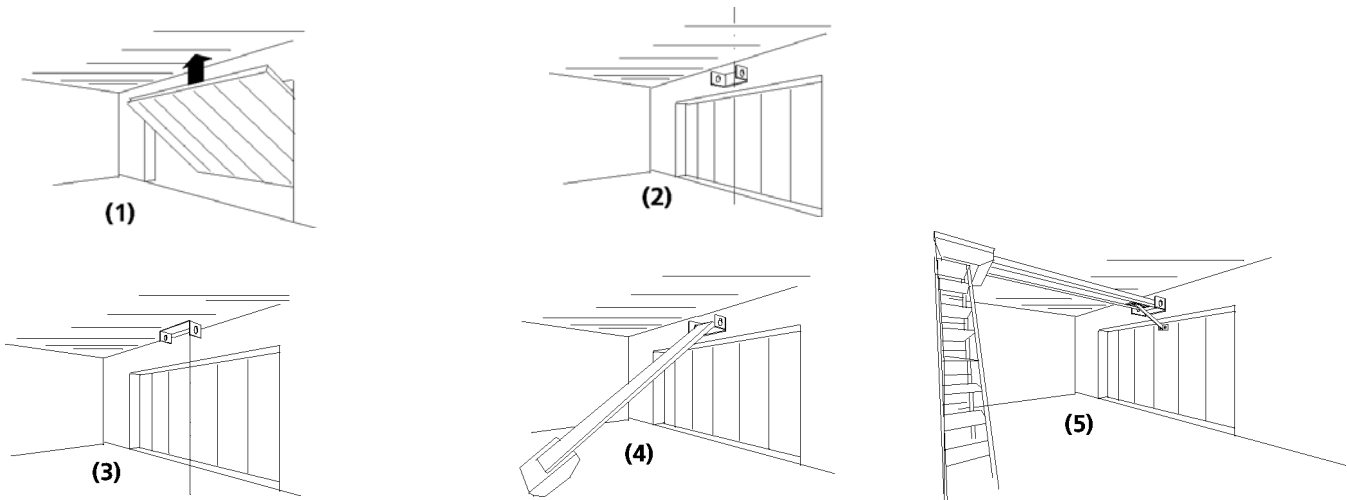


Achten Sie darauf, dass die Kette sich nicht verdreht. **Heben Sie die Einzelteile deshalb bei der Vormontage nicht an, sondern schieben Sie sie!**

1. Der Antrieb liegt ausgepackt vor Ihnen; der Antriebskopf befindet sich rechts.
2. Nehmen Sie nun das in der Zeichnung mit (1) gekennzeichnete C-Schienenstück und setzen Sie es vorne an.
3. Schieben Sie das mit (2) bezeichnete Überwurf-C bis zum Anschlag vor.
4. Nehmen Sie nun das mit (3) bezeichnete C-Schienenstück und schieben Sie es vor den bereits montierten C-Schienenteil.
5. Setzen Sie Teil (3) wie in der Abbildung gezeigt schräg von oben in das leicht vorstehende Überwurf-C (4) ein.
6. Drücken Sie das letzte Teilstück (3) der C-Schiene nun nach unten. Die Kette ist nun gespannt und das Überwurf-C (4) kann nun bis zum Anschlag vorgeschoben werden.
7. Drehen Sie nun Ihren Antrieb um und schrauben Sie die mitgelieferten Madenschrauben in die Überwurf-C ein. Ihr Antrieb ist nun einbaufertig vormontiert. Die Kette ist werkseitig vorgespannt. **Verändern Sie die Kettenspannung nicht!**

ACHTUNG:

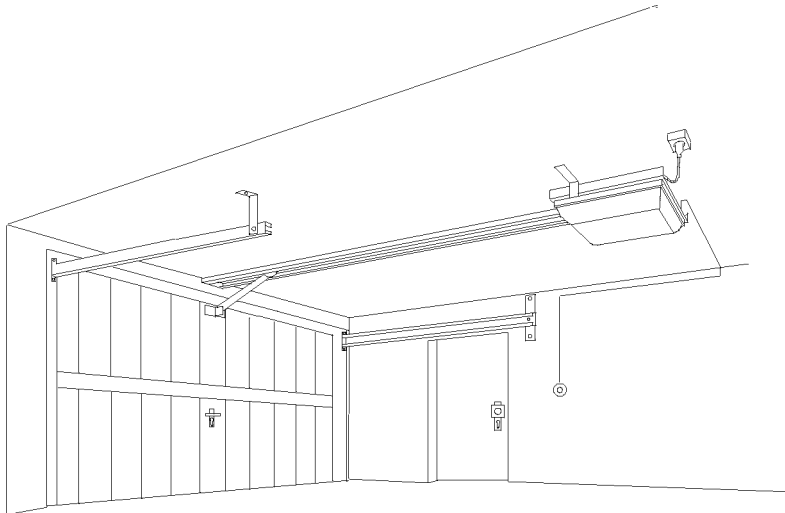
Die Endscharter Ihres Antriebs befinden sich in einer Werkseinstellung. Verändern Sie diese Einstellung nicht bevor der Antrieb an der Decke und zum Garagentor montiert ist, **sonst kann Ihr Antrieb zerstört werden**, wenn er unmontiert in Betrieb genommen wird (der Transportschlitten kann in den Antriebskopf fahren). Beachten Sie hierzu bitte auch Seite 7.



Messen Sie den Abstand zwischen der Tor-Oberkante und der Decke (1). Der Mindestabstand für die Montage Ihres Antriebs muss 35 mm betragen (sonst siehe Seite 2). Der Sturz-Befestigungswinkel des Antriebs kann sowohl zur Decke (3) als auch zum Sturz (2) befestigt werden.

1. Messen Sie die Mitte Ihres Garagentores aus und zeichnen Sie diese am Sturz und an der Oberkante des Tores an.
2. Befestigen Sie den Sturzbefestigungswinkel mittig am Sturz oder an der Decke (wir empfehlen wenn möglich den Sturz).
3. Befestigen Sie die C-Schiene des Antriebs am Sturzbefestigungswinkel (4). Legen Sie dabei einen Karton unter das Gehäuse des Antriebskopfes um Schäden zu vermeiden.
4. Um den Antriebskopf an der Decke zu befestigen empfehlen wir eine Leiter unterzustellen. Wenn das geschehen ist, können Sie das Tor öffnen und die Antriebsschiene mit Hilfe der Markierung an der Toroberkante gerade ausrichten. Befestigen Sie ihn erst dann mit den mitgelieferten Winkeln an der Decke.
5. Befestigen Sie nun den Torarm am Rahmen Ihres Torblatts. Achten Sie darauf, dass der Torarm in einem Winkel von maximal 45° zum Antrieb steht. Der Winkel darf keinesfalls steiler sein.
6. **Vor Inbetriebnahme des Antriebs müssen die Riegel des Tores entfernt werden - sonst entstehen Schäden an Tor und Antrieb!**

Das selbsthemmende Getriebe Ihres Antriebs verhindert ein Öffnen des Tores von Hand (beachten Sie dazu unbedingt Seite 6). Wünschen Sie eine zusätzliche Verriegelung des Tores durch Bodenriegel, können sie unser Verriegelungsset als Zubehör erwerben.

**Anbringung des Drucktasters:**

Befestigen Sie den Drucktaster nahe des Ausgangs Ihrer Garage in einer Höhe von mindestens 1,50m (beachten Sie bitte die Sicherheitsrichtlinien auf Seite 16). Legen Sie ein 2-adriges Kabel mit einem Querschnitt von mindestens 0,3 mm vom Antrieb zum Taster. Die Anschlüsse am Antrieb finden Sie auf Seite 8 erklärt.

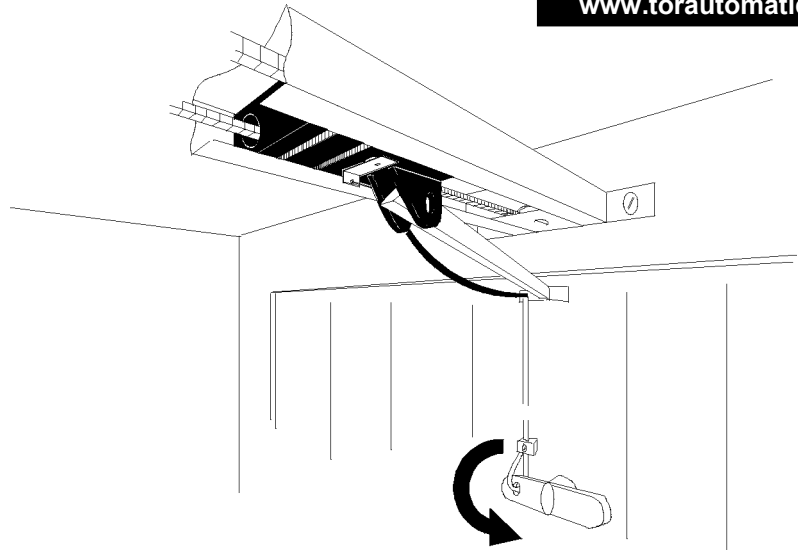
Anbringung eines Schlüsselschalters:

Einen Schlüsselschalter können Sie als Extra erwerben. Er wird an der Aussenseite der Garage, neben dem Tor angebracht. Benutzen Sie für den Anschluss ein 2-adriges Kabel mit einem Querschnitt von mindestens 0,4 mm. Der Drucktaster kann zwischengeschaltet werden (Parallelschaltung). Die Anschlüsse am Antrieb finden auf Seite 8 erklärt.

ACHTUNG:

Über den Drucktaster- und Schlüsselschalteranschluss darf keine Stromspannung auf den Antrieb gebracht werden!

Beachten Sie vor Inbetriebnahme des Antriebs die Sicherheitsrichtlinien auf Seite 16. An alle Antriebe können Kontaktleisten, Lichtschranken und Schlupftürabsicherungen angeschlossen werden.



Im Falle eines Stromausfalls oder eines Defekts am Antrieb könne Sie Ihr Tor mit Hand öffnen. Dazu muss der Antrieb erst entriegelt werden.

Wenn Sie einen separaten Eingang zur Garage besitzen:

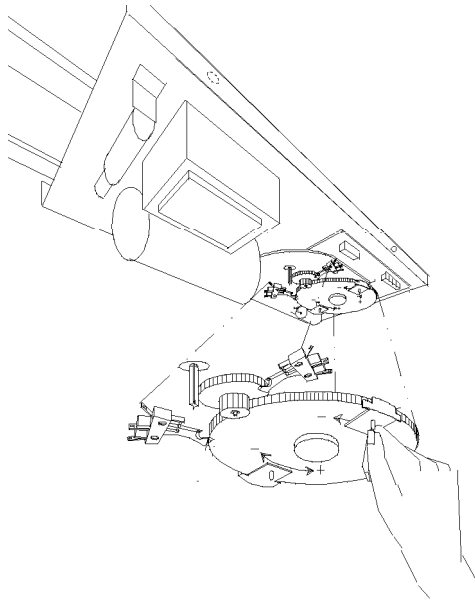
Sie könne den Bowdenzug aufgerollt hängen lassen. Im Bedarfsfall ziehen Sie am Kabel; der Transportschlitten wird dann entriegelt und Ihr Tor kann mit Hand geöffnet werden. Schalten Sie zum Einrasten einfach den Antrieb ein.

Wenn das Garagentor der einzige Zugang zu Garage ist:

Es ist erforderlich, die Notentriegelung auf den Torgriff zu legen. Im Falle eines Stromausfalls oder eines Defekts am Antrieb könne Sie Ihre Garage sonst nicht mehr betreten. Gehen Sie wie folgt vor:

1. Stellen Sie fest, in welche Richtung sich Ihr Torgriff dreht wenn Sie das Tor öffnen.
2. Bohren Sie in die Seite die nach unten geht ein Loch.
3. Ziehen Sie den Bowdenzug durch das Loch und befestigen Sie ihn mit den beiliegenden Klemmen. Achten Sie darauf, dass der Zug nicht zu straff gespannt ist; sonst kann die Notauslösung den Antrieb evtl. auch beim normalen Öffnungsvorgang entriegeln.
4. Kontrollieren Sie die Funktion der Notentriegelung mit Hilfe einer zweiten Person. Bleiben Sie in der Garage und schließen Sie das Tor mit dem Antrieb. Lassen Sie die vor dem Tor stehende Person das Tor wie gewohnt mit dem Schlüssel und per Hand öffnen. Funktioniert das, ist die Notentriegelung funktionstüchtig installiert.

Verlassen und schließen Sie die Garage nicht mit dem Antrieb, bevor Sie sich von der einwandfreien Funktion der Notentriegelung überzeugt haben!



Ihr Garagentorantrieb schaltet ab, wenn die roten Endschalterschieber auf einen Endschalter laufen (sowohl in Richtung ZU als auch in Richtung AUF). Nehmen Sie die Endschaltereinstellung mit der Hand vor.

Richtung AUF Den Endschalterschieber für die Richtung AUF stellen Sie so ein, dass das Tor ca. 30 mm vor seinem Endanschlag anhält.

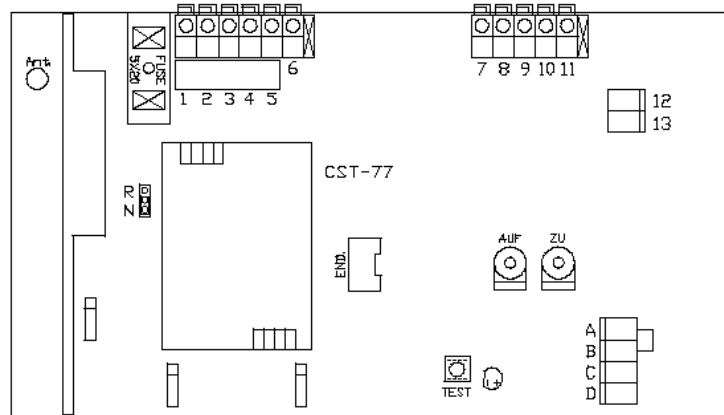
Richtung ZU
Stellen Sie den Endschalterschieber für die Richtung ZU so ein, dass das Tor in geschlossener Stellung den Torrahmen leicht berührt.

ACHTUNG:

Ändern Sie die werkseitige Endschaltereinstellung erst, wenn der Antrieb komplett am Tor montiert ist. Selbst bei einer falschen Endschaltereinstellung wird die Fahrt des Antriebs dann durch die Stop-Punkte des Tors begrenzt. Ist der Antrieb noch nicht am Tor montiert, kann bei falscher Endschaltereinstellung der Transportschlitten in den Antriebskopf fahren und diesen schwer beschädigen (Getriebschaden des Motors, u.ä.).

Bei einer ungenauen Einstellung des Endschalters AUF (d.h. der Endschalter AUF wird nicht aktiviert), schaltet der Antrieb aufgrund des erhöhten Drucks ab. Das kann langfristig zu einem Getriebschaden führen – **die Lebensdauer Ihres Antriebs verkürzt sich dadurch erheblich!**

Bei ungenauer Einstellung des Endschalters ZU fährt das Tor aufgrund des erhöhten Drucks wieder auf. Liegt das geschlossene Tor zu fest am Torrahmen an, lässt sich die Notentriegelung sehr schwer betätigen!



ACHTUNG: Ziehen Sie den Netzstecker bevor Sie Anschlüsse vornehmen. Alle externen Anschlüsse sind potentialfrei. Bringen Sie auf keinen Fall Fremdspannung auf die Elektronik, diese wird sonst beschädigt! Test-Knopf zum an- und abschalten des Antriebs bei der Installation:

Test

Funktion: erstes drücken: Antrieb läuft AUF — zweites drücken: Antrieb STOPT — drittes drücken: Antrieb läuft ZU — etc.

Krafteinstellung

Die Kraft kann für die Laufrichtungen AUF und ZU getrennt eingestellt werden. Wählen Sie für jede Richtung die gerade notwendige Kraft, um das Tor zu bewegen. Wo keine volle Kraft benötigt wird, sollte auch nicht mit voller Kraft gefahren werden (Sicherheitsrisiko)!

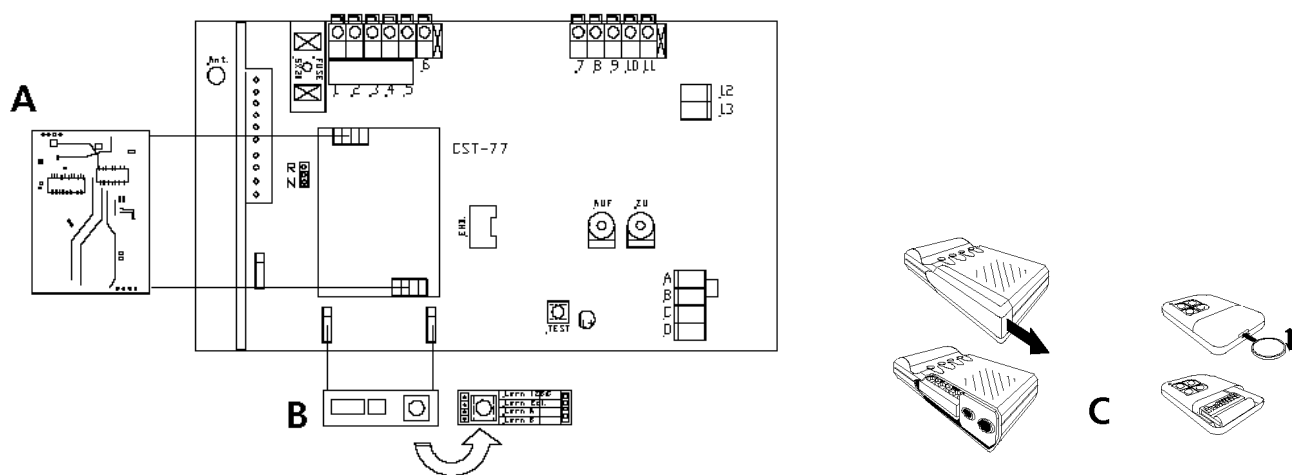
Reduzieren Sie deshalb zunächst die Kräfte. Der Antrieb wird dann während der Fahrt abschalten, wenn das Tor für die eingestellte Kraft zu schwer wird. Erhöhen Sie dann etwas die Kraft und starten Sie einen erneuten Fahrversuch. Wiederholen Sie diesen Vorgang so lange, bis der Antrieb das Tor vollständig öffnen und schließen kann. Potentiometer zur Krafteinstellung:

Für die Richtung ZU: **ZU** Für die Richtung AUF: **AUF**
(Rechtsdrehung der Potis: Krafterhöhung, Linksdrehung: Kraftreduzierung)

Drucktaster- und Schlüsselschalteranschluss: C + D Sicherheitskontakt/externe Absicherung/Schlupftür: A + B

Sie benötigen diesen Anschluss wenn Sie beispielsweise eine Lichtschranke, Kontaktleiste oder einen Schlupftürkontakt zur zusätzlichen Sicherheit an Ihren Antrieb anschließen möchten.

Die Anschlüsse A und B sind gebrückt. Entfernen Sie diese Brücke nur, wenn Sie einen Sicherheitsanschluss vornehmen. Wird der Kontakt zwischen A und B unterbrochen, läuft Ihr Antrieb nicht! Der Schlupftürkontakt wird ca. 1 Sekunde lang nach Beginn des Öffnungslaufs des Antriebs überprüft. Ist oder wird die Schlupftür während dieser Zeit geöffnet, stoppt Ihr Antrieb.



A - Empfängermodul

(HF-Teil) Das Empfängermodul bestimmt die Funkfrequenz (bspw. 40 oder 433 MHz).

B - Decoderplatine

Legt die Art der Codierung fest: 12-bit oder rollender Code (*Kennzeichnung auf der Rückseite: Lern 12-bit = 12-Bit Decoder Lern Rol. = Rolling- Code*)

C - Standard- und Midihandsender

in verschiedenen Frequenzen Codierungen in 12-Bit und Rolling-Code.

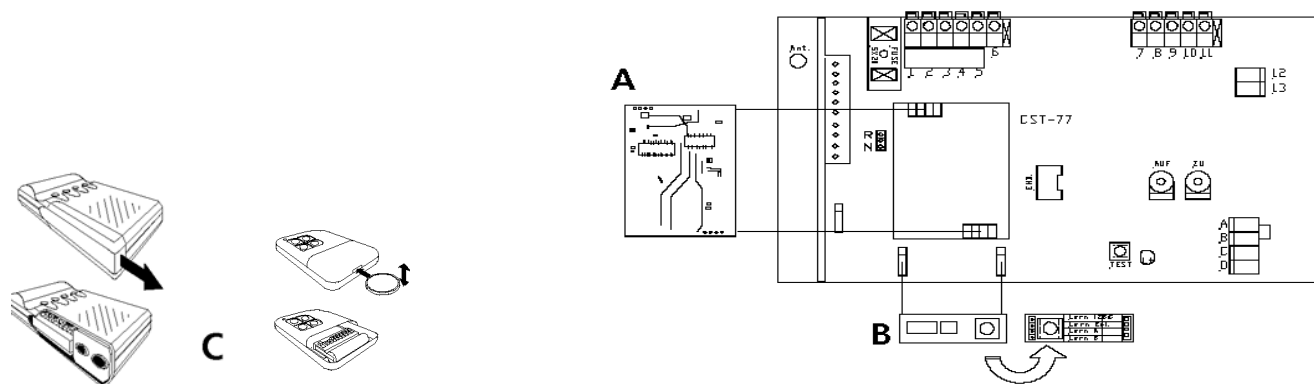
Unterscheidung: 12-Bit und Rolling-Code

Sie erkennen einen 12-Bit Funk bei geöffnetem Handsender (C) an den 10 bzw. 12 Schiebeschaltern mit denen durch umlegen ein beliebiger Code eingestellt werden kann. Mit 12 Schaltern ergeben sich 4.096 unterschiedliche Codiermöglichkeiten. Bei einem Handsender mit Rolling-Code können Sie keine eigenen Einstellungen vornehmen. Handsender und Empfänger verändern den Code automatisch nach jedem Tastendruck; dafür stehen Billionen mögliche Codes zur Verfügung die nach dem Zufallsprinzip genutzt werden.

Antennenverlegung

Wickeln Sie das Antennenkabel vollständig ab und probieren Sie verschiedene Verlegungsrichtungen aus (nach vorne, hinten, rechts, links, diagonal); wählen Sie diejenige aus, in der das Ergebnis am besten ist. Vermeiden Sie Kontakt zwischen der Antenne und Metall oder Elektrokabeln (ansonsten kann die Reichweite drastisch reduziert werden).

Bei Verwendung eines 433 MHz Empfängermoduls **muss die Antenne auf eine Länge von ca. 35cm gekürzt werden**, sonst können nur geringe Reichweiten erzielt werden. Es ist nicht erforderlich die Antenne zu verlegen, sie kann einfach im Antriebskopf verbleiben.



Unsere Funkempfänger sind selbstlernend: der Code des Handsenders wird einfach per Tastendruck in den Empfänger eingelernt und dort gespeichert.

Löschen des Empfängerspeichers

ACHTUNG: zu Testzwecken wird werkseitig bereits ein Code in den Empfänger eingelernt; löschen Sie deshalb bitte zunächst den Speicher des Empfängers! Halten Sie dazu die Taste auf der Decoderplatine ca. 10 Sek. Lang gedrückt. Die LED leuchtet auf, wenn der Speicher vollständig geleert ist; Sie können die Taste dann loslassen.

Handsendercode einstellen (gilt nur für 12-Bit Funkanlagen)

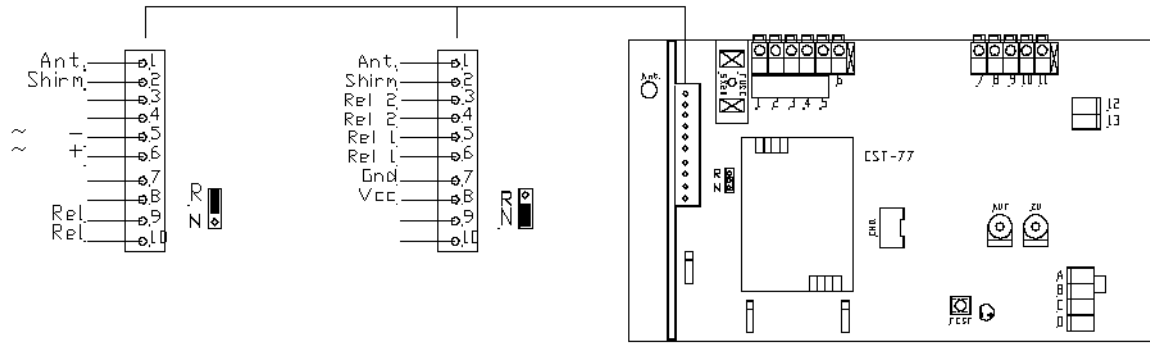
Wurde Ihr Antrieb mit einer 12-Bit Funkanlage geliefert, müssen Sie zunächst am Handsender den von Ihnen gewünschten Code einstellen. Öffnen Sie dazu das Batteriefach Ihres Handsenders (siehe Abbildung C) und stellen Sie die Schiebeschalter nach Ihren Vorstellungen ein (vermeiden Sie dabei, alle Schalter auf ON oder OFF zu stellen). Danach können Sie mit dem Einlernen in den Empfänger beginnen.

Den Handsender in den Empfänger einlernen

1. Drücken Sie kurz den Taster auf der Decoderplatine (B); es beginnt ein regelmäßig erklingender Signalton.
2. Drücken Sie nun auf Ihrem Handsender den Knopf, auf den der Empfänger reagieren soll. (Gehen Sie dabei mit dem Handsender nicht zu dicht an den Empfänger.) Es ertönt ein langer Signalton wenn das Funksignal empfangen wird.; der Intervallton verstummt. Der Handsender ist damit in den Empfänger eingelernt; Sie können Ihren Torantrieb nun per Handsender bedienen.

Maximale Anzahl an Handsendern

Die 12-Bit Funkempfänger können maximal 5 verschiedene Handsendercodes speichern. D.h. Sie können beliebig viele gleich codierte Handsender verwenden, jedoch nur 5 mit verschiedenen Codes. Der Empfänger mit rollendem Code kann maximal 16 Handsender erlernen.



Sie können mit unseren Antrieben auch Funksteuerungen anderer Hersteller verwenden. Die Empfänger müssen potentialfrei sein - Empfangssysteme mit nur drei Anschlusskabeln können nicht verwendet werden. Je nach Empfängertyp kann der Anschluss extern oder intern vorgenommen werden.

Die interne Steckerleiste verwenden

Auf die interne Steckerleiste können Funkempfänger von Drittherstellern aufgerastet werden. Die Stifte sind wie folgt belegt: Jumper auf R gesteckt (entspricht der Konfiguration von Steckempfängern der Firma RIB):

- 1- Antenne
- 2- Abschirmung
- 3- leer
- 4- leer
- 5- 24V DC (~ -)
- 6- 24V DC (~ +)
- 7- leer
- 8- leer
- 9- Relais
- 10- Relais

Jumper auf N gesteckt (entspricht der Konfiguration von Steckempfängern der Firma NICE):

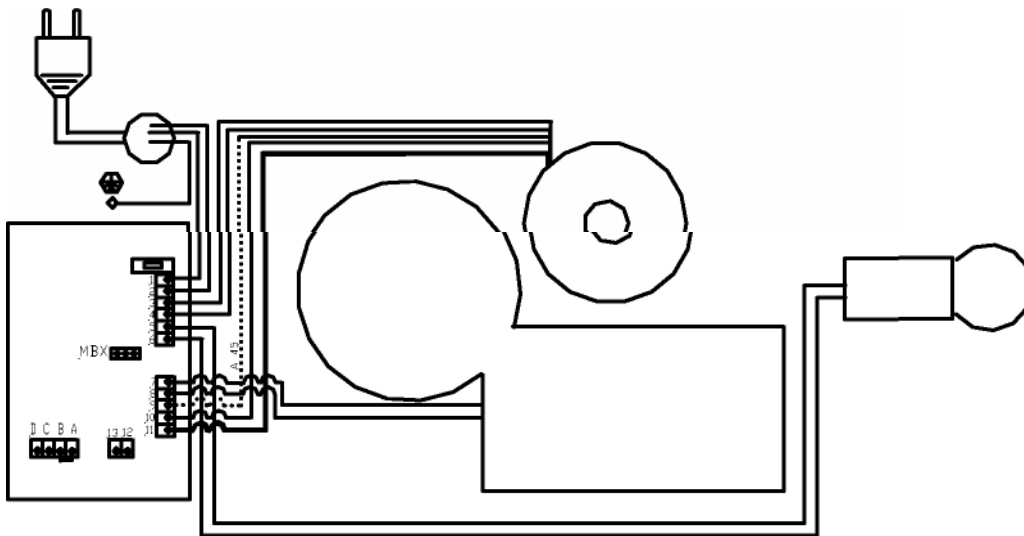
- 1- Antenne
- 2- Abschirmung
- 3- Relais 2
- 4- Relais 2
- 5- Relais 1
- 6- Relais 1
- 7- Erde
- 8- 24 V DC
- 9- leer
- 10- leer

Externe Empfänger

24V Versorgungsstrom können Sie von den Klemmen H+G auf der Elektronik abnehmen. 230V Versorgungsstrom muss von einer externen Leitung bezogen werden. Die Impulsgebenden Leitungen des externen Empfängers schließen Sie mit dem Drucktaster an den Klemmen A+B an.

Technische Änderungen vorbehalten!

		GT 105	GT 115
Gleichstrommotor	geräuscharm, V DC	24V	24V
Getriebe	selbsthemmend	45 kg	60 kg
Geschwindigkeit Schnellauf	cm/Sek.	13	14
Einschaltdauer		80	80
Kraft AUF/ZU	einstellbar von... his	5-45 kg	5-60 kg
Anschlussspannung	V AC	190-260 V	190-260 V
Haupttransformator	V AC	230 V,	230 V,
Beleuchtung	V AC	230 V	230 V
Beleuchtungszeit	Sek.	120	120
Nettolauflänge		2.640 mm	2.640 mm
Gesamtlänge		3.205 mm	3.205 mm
Motorkopflänge		370 mm	370 mm
Motorkopfbreite		260 mm	260 mm
Motorkopfhöhe mit Gehäuse		165 mm	165 mm
Gewicht mit Verpackung		22 kg	22 kg
Gewicht ohne Verpackung		19 kg	19 kg



Elektronik (E):

- 1- blau, Netzkabel, 230 V
- 2- braun, Netzkabel, 230 V
- 3- schwarz, Trafo (7), 230 V
- 4- schwarz, Trafo (2), 230 V
- 5- blau, Licht, 230 V
- 6- blau, Licht, 230 V
- 7 - grün Motor
- 8 - rot, Motor
- 9 - **GT105**: weiß, Transformator, 24V
- GT115**: leer
- 10 -weiß Transformator, 24V
- 11- rot, Trafo, 0 V
- 12 - 24 V AC Ausgang
- 13 - 24 V AC Ausgang

Transformator (T):

- schwarz - Elektronik (3), 230 V
- schwarz - Elektronik (4), 230 V

GT105: weiß - Elektronik (10), 24 V

GT115: weiß - Elektronik (10), 24V

weiß - Elektronik (9), 24V

rot - Elektronik (11), 0V

Motor (M):

grün - Elektronik (7)

rot - Elektronik (8)

Netzkabel:

braun- Elektronik (2)

blau- Elektronik (1)

grün/gelb- geerdet auf Basisplatte

Licht:

blau- Elektronik (5)

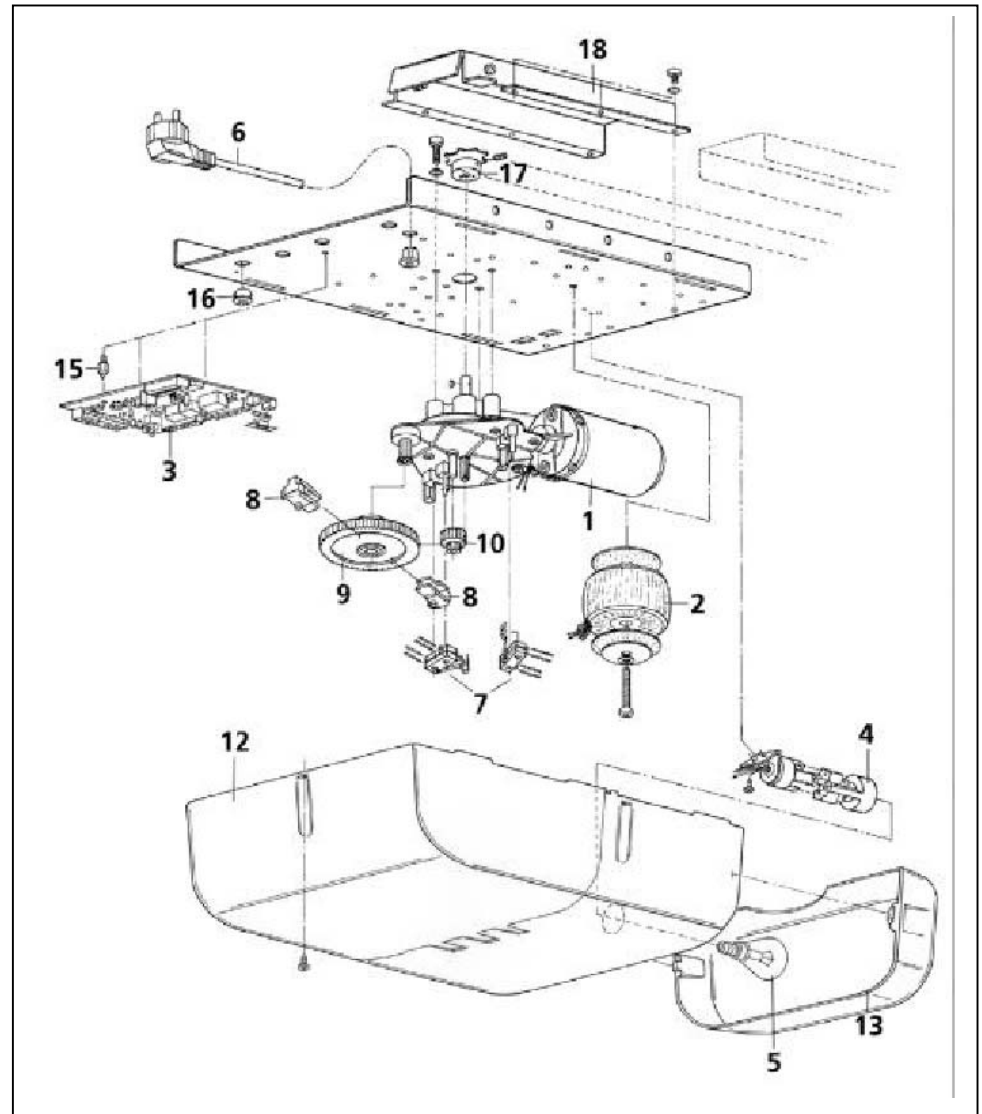
blau- Elektronik (6)

Sicherungen:

Elektronik-Sicherung: T1,6Amp.

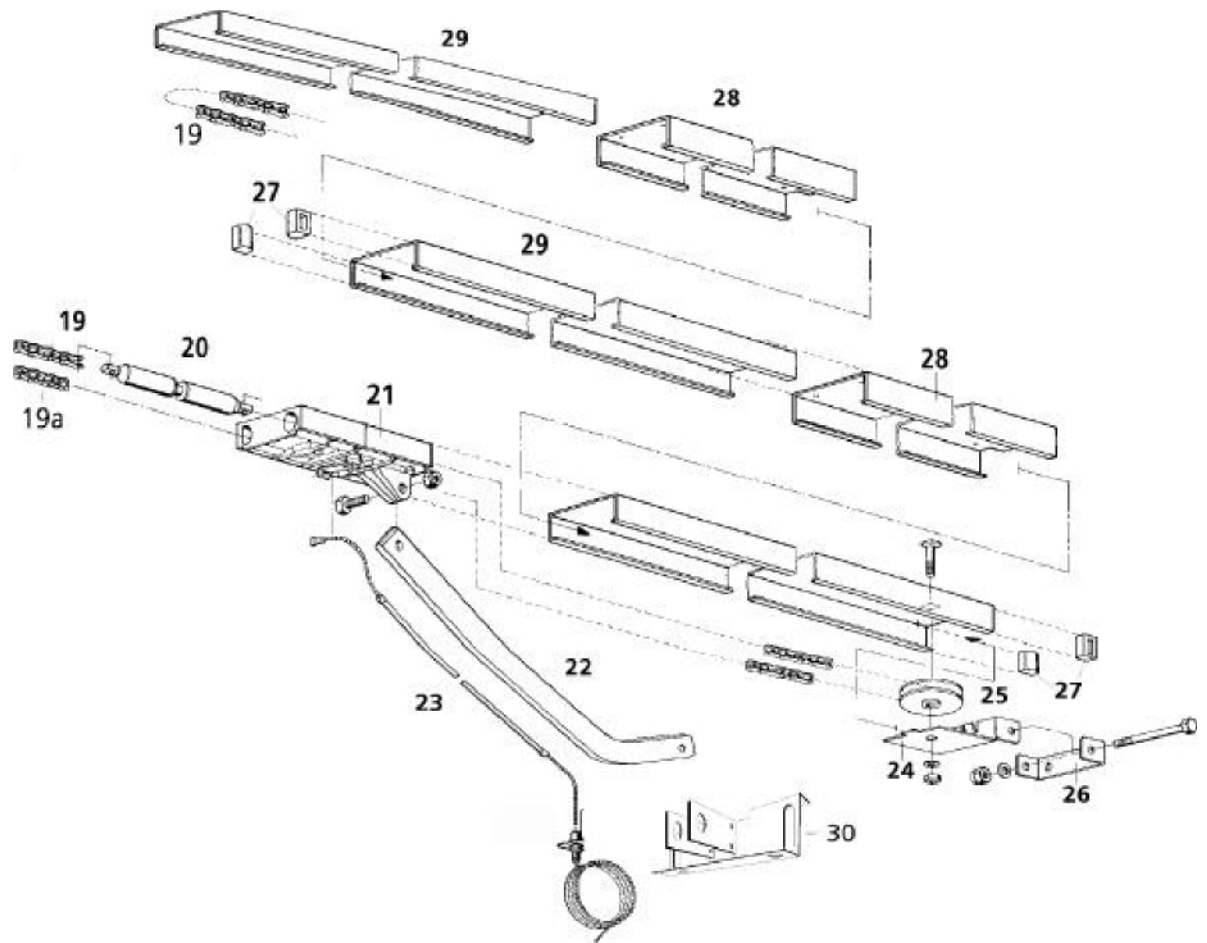
Komponente	Anschluß
Drucktaster (NO)	C + D
Schlüsselschalter (NO)	C + D
Lichtschanke (NC)	A + B
Sicherheitskontakt (NC)	A + B
Schlupftür (NC)	A + B
24 V AC max. 100 mAmp	12+ 13

ERSATZTEILE



		GT 105	GT 115
1	Motor	PL1204	PL1204
2	Transformator	PL2003	PL2004
3	Elektronik	PE30000	PE30000
4	Lampenfassung	PH2101-1	PH2101-1
5	Glühbirne	PJ0530	PJ0530
6	Netzkabel	PJ0450	PJ0450
7	Endschaltereinheit	PH0830	PH0830
8	Endschalterschieber	PI1200	PI1200
9	Stirnrad	PH3201	PH3201
10	Stufenrad	PI0105	PI0105
12	Gehäuse	PI0006	PI0006
13	Lampenabdeckung	PI0005	PI0005
15	Abstandshalter	P10310	P10310
16	Zentriertülle	PI1311	PI1311
17	Kettenritzel	PM11006	PM11006
18	Einschub-C	PH1500	PH1500

ERSATZTEILE



Nr.	Artikel	Art.-Nr.
19	Kette	PM0301
19a	Verschlussglied	PM0310
20	Kettenspanner	PH2200
21	Transportschlitten	PH2600
22	Torarm	PH2403
23	Bowdenzugkabel	PM07000
24	Umlenkrollenhalter	PM12002
25	Umlenkrolle	PI0120
26	Sturzbefestigungswinkel	PM04003
27	Kettenführungsblock	PI0502
28	Überwurf-C	PM1400
29	C-Schiene (Teil)	PH3000
30	Torwinkel	PM04102

SICHERHEITSHINWEISE

Wichtige Sicherheitshinweise für die Installation

ACHTUNG: UNSACHGEMÄÙE INSTALLATION KANN ZU ERNSTEN VERLETZUNGEN FÜHREN

Befolgen Sie die Einbauanleitung

- Entfernen Sie vor der Installation alle unnötigen Seile im Torbereich und am Tor - Installieren Sie den Antrieb wenn möglich in einer Höhe von mindestens 2,10m und achten Sie darauf, dass die Notentriegelung nicht höher als 1,80m liegt - Bringen Sie den Drucktaster in Sichtweite des Tores und in einer Höhe von mindestens 1,50m an - Bringen Sie den mitgelieferten gelben Warnkleber deutlich sichtbar über Drucktaster an. Unterrichten Sie alle Benutzer der Garage von den Risiken durch die Benutzung eines Garagentorantriebs (siehe unten: SICHERHEITSRICHTLINIEN)
- Entfernen Sie die Schlaufe mit den Hinweisen zur Benutzung der Notentriegelung nicht vom Antrieb - Versichern Sie sich nach der Installation des Antriebs, dass das Tor beim Auftreffen auf ein 40 mm hohes Hindernis während des Schließvorgangs automatisch reversiert (=sich wieder öffnet)

Wichtiger Sicherheitshinweis

ACHTUNG: DIESE INSTRUKTIONEN SIND ZUR SICHERHEIT VON PERSONEN UNBEDINGT EINZUHALTEN!

Bewahren Sie diese Einbauanleitung unbedingt auf!

- Ein Garagentorantrieb ist kein Spielzeug - erlauben Sie Ihren Kindern nicht, damit zu spielen. Halten Sie Ihre Kinder fern von der Fernbedienung
- Behalten Sie während des Betriebs des Antriebs Ihr Garagentor im Auge und halten Sie Personen vom Tor fern, bis es ganz geschlossen ist
- Betätigen Sie die Notauslösung bei offenem Tor nur wenn dies unvermeidlich ist - das Tor kann unerwartet zufallen, wenn die Federn ermüdet oder gebrochen sind - Kontrollieren Sie die Anlage in regelmäßigen Abständen auf die Auswuchtung und Beschädigungen - Kontrollieren Sie monatlich die automatische Reversierung bei Berührung eines 40mm hohen, auf dem Boden platzierten Hindernisses. Kontrollieren Sie die Funktion nach jeder vorgenommenen Änderung an der montierten Anlage
- Bei Funkstörungen ist der Fachmann zu verständigen. Reparaturen sind ausschließlich vom Fachmann vorzunehmen Die Glühbirne wird durch Abnehmen der aufgesetzten Haube an der Frontseite gewechselt. Ziehen Sie den Netzstecker, bevor Sie die Lampenabdeckung entfernen.

Der Antrieb darf nur vom Fachmann geöffnet werden.

PROBLEME? KEIN PROBLEM...

Antrieb reagiert weder auf den Handsender noch auf den Drucktaster

Stromausfall? Funkempfänger herausziehen und wieder einstecken. Ist das Tor durch Eis und Schnee festgefroren? Drucktasterleitung und -anschlüsse überprüfen. Wasser im Drucktaster oder Schlüssel-schalter?

Antrieb reagiert auf den Handsender, aber nicht auf den Drucktaster

Überprüfen Sie die Drucktasterleitung auf einen Defekt. Funktioniert der Drucktaster, wenn Sie den Empfänger herausziehen? Wenn ja: Handsender defekt.

Antrieb reagiert auf den Drucktaster, aber nicht auf den Handsender

Übereinstimmung der Codierung von Handsender und Empfänger überprüfen. Antenne des Empfängers anders verlegen. Kontakt mit Metall vermeiden (mindert Reichweite). Batterie des Handsenders überprüfen.

Garagentor öffnet und schließt von alleine

Verändern Sie die Codierung Ihres Funks (an Sender und Empfänger). Ziehen Sie den Empfänger aus dem Antrieb oder entfernen Sie die Batterie aus dem Handsender. Benutzen Sie vorerst nur Ihren Druck-taster. Schafft dies Abhilfe, so ist möglicherweise der Handsender defekt. Klemmen Sie den Drucktaster ab und benutzen Sie nur den Handsender. Wenn dies hilft, dann sind der Drucktaster oder die Druck-tasterleitung defekt.

Tor öffnet nicht in voller Höhe

Endschalter AUF richtig eingestellt? Klemmt das Tor in Richtung AUF? Entriegeln Sie den Transportschlitten Ihres Antriebs und öffnen Sie das Tor mit der Hand (Tor gangbar machen). Ölen oder schmieren Sie die Dreh und Angelpunkte Ihres Tors. Erhöhen Sie die Kraft für die Richtung AUF.

Tor schließt nicht ganz und fährt wieder auf

Endschalter ZU richtig eingestellt? Klemmt das Tor in Richtung ZU? Entriegeln Sie den Transportschlitten Ihres Antriebs und öffnen Sie das Tor mit der Hand (Tor gangbar machen). Ölen oder schmieren Sie die Dreh und Angelpunkte Ihres Tors. Erhöhen Sie die Kraft für die Richtung ZU.

Notentriegelung geht sehr schwer

Endschalter ZU richtig eingestellt? Wenn dies nicht der Fall ist, dann schaltet Ihr Antrieb unter Druck ab. Die Kette steht dann unter Spannung - deshalb lässt sich die Notauslösung schwer entriegeln. Stellen Sie den Endschalter unbedingt richtig ein, sonst kann es zu Schäden an Ihrem Antrieb kommen.

Licht geht nicht an

Tauschen Sie die Glühbirne aus (230V, 40W)

Antrieb arbeitet schwer

Entriegeln Sie den Transportschlitten Ihres Antriebs. Bewegen Sie das Tor mit der Hand und prüfen Sie, ob das Tor richtig ausbalanciert ist (muss in jeder Position stehen bleiben). Evtl. ist die Spannkraft der Torfeder zu hoch eingestellt, oder sogar eine Feder gebrochen.

Motor brummt, Tor bewegt sich nicht

Das Tor klemmt

Antrieb läuft, Tor bewegt sich nicht

Der Transportschlitten ist ausgehängt (notentriegelt). Zum einrasten öffnen Sie das Tor zu Hälfte und lassen Sie den Antrieb laufen. Der Schlitten rastet dann von alleine ein.

Antrieb arbeitet wegen Stromausfall nicht

Entriegeln Sie den Transportschlitten mit der Notauslösung und öffnen Sie das Tor mit der Hand. (Bei Garagen ohne Innenzugang: Schließen Sie Ihr Tor mit dem Schlüssel auf und drehen Sie den Torgriff; Ihr Antrieb wird dann entriegelt. Bei Garagen mit Innenzugang: Ziehen Sie an dem vom Transportschlitten herabhängenden Bowdenzugseil).