



Einbauanleitung

für die Garagentorantriebe

GT 225



Kuntze ♦ Torautomatic
www.torautomatic.de

Dieses Dokument enthält keine Hersteller- oder Konformitätserklärung. Es ist damit kein Ersatz der Bedienungsanleitung. Alle Angaben ohne Gewähr. Für Handlungen aus der Anleitung dieses Dokuments übernimmt Kuntze Torautomatic keine Haftung!

Geprüft nach 89336 EWG und 73/23 EWG



WICHTIGE HINWEISE ZU NORMEN UND RICHTLINIEN!



UNBEDINGT VOR DER INSTALLATION LESEN!

Der Einsatz eines Toko-Torantriebs ist in Verbindung mit Toren, die für den Einsatz mit anderen Torantrieben in Übereinstimmung mit den Normen vorbereitet sind, uneingeschränkt möglich!

Normen und Richtlinien

Der Torantrieb GT 225 wird nach den neuesten europäischen Normen gefertigt und entsprechen allen Anforderungen – die entsprechende Konformitätserklärung finden Sie am Ende dieser Einbauanleitung.

Bestimmungsgemäßer Einsatz

Die Torantriebe sind für den Einsatz mit Kipp- und Sektionaltoren konstruiert. Eine Verwendung mit Flügeltoren ist mit Hilfe einer Adaption möglich.

Garagentore

Im Januar 2001 wurden die europäischen Normen EN12604 und EN12605 für Garagentore verpflichtend. Vor der Installation eines Torantriebs ist damit seit Juni 2001 zu prüfen, ob das Garagentor den genannten Normen entspricht (die Information kann der Konformitätserklärung des Torherstellers entnommen werden). Ein nicht normkonformes Tor darf im Sinne der Richtlinien nicht automatisiert werden. Die Verwendung eines normkonformen Torantriebs behebt nicht die Mängel eines nichtkonformen Tores.

Empfehlung *(nicht rechtlich bindend)*

Auch ältere Tore können unter Umständen den neuen Normen entsprechen - ein Bezug auf die Normen EN12604 und EN12605 in der Konformitätserklärung war bis Januar 2001 nicht zwingend notwendig. Für den Installateur wird es in der Regel nicht möglich sein, eine solche Normkonformität ohne Nennung in der Konformitätserklärung zu erkennen bzw. nachzuprüfen. Entscheidet sich der Installateur dennoch zur Automatisierung des Tores sollte zunächst eine komplette Wartung gemäß den Angaben des Torherstellers durchgeführt werden. Eine auf dieser Basis durchgeführte Automatisierung entspricht nicht den Normen. Der Installateur kann in diesem Fall für die Installation (Tor+Antrieb) keine Konformitätserklärung erstellen oder ein CEZeichen aufbringen.

SICHERHEITSHINWEISE

Wichtige Sicherheitshinweise für die Installation

ACHTUNG: UNSACHGEMÄßE INSTALLATION KANN ZU ERNSTEN VERLETZUNGEN FÜHREN

Befolgen Sie die Einbauanleitung

- Entfernen Sie vor der Installation alle unnötigen Seile im Torbereich und am Tor - Installieren Sie den Antrieb wenn möglich in einer Höhe von mindestens 2,10m und achten Sie darauf, dass die Notentriegelung nicht höher als 1,80m liegt
- Bringen Sie den Drucktaster in Sichtweite des Tores und in einer Höhe von mindestens 1,50m an
- Bringen Sie den mitgelieferten gelben Warnkleber deutlich sichtbar über dem Drucktaster an. Unterrichten Sie alle Benutzer der Garage von den Risiken durch die Benutzung eines Garagentorantriebs (siehe unten: SICHERHEITSRICHTLINIEN)
- Entfernen Sie die Schlaufe mit den Hinweisen zur Benutzung der Notentriegelung nicht vom Antrieb
- Versichern Sie sich nach der Installation des Antriebs, dass das Tor beim Auftreffen auf ein 40 mm hohes Hindernis während des Schließvorgangs automatisch reversiert (=sich wieder öffnet)

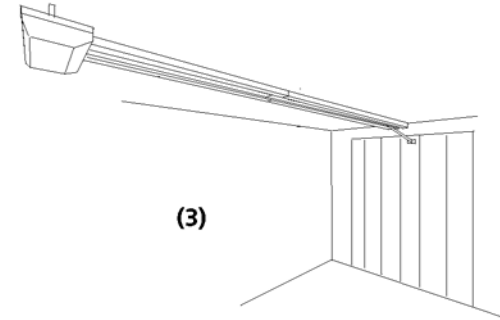
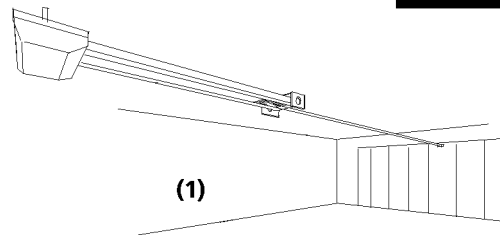
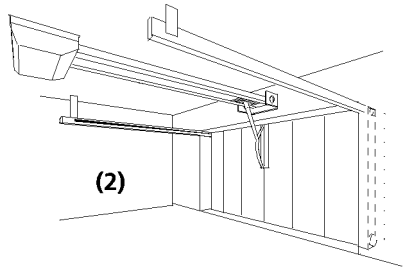
Wichtiger Sicherheitshinweis

ACHTUNG: DIESE INSTRUKTIONEN SIND ZUR SICHERHEIT VON PERSONEN UNBEDINGT EINZUHALTEN!

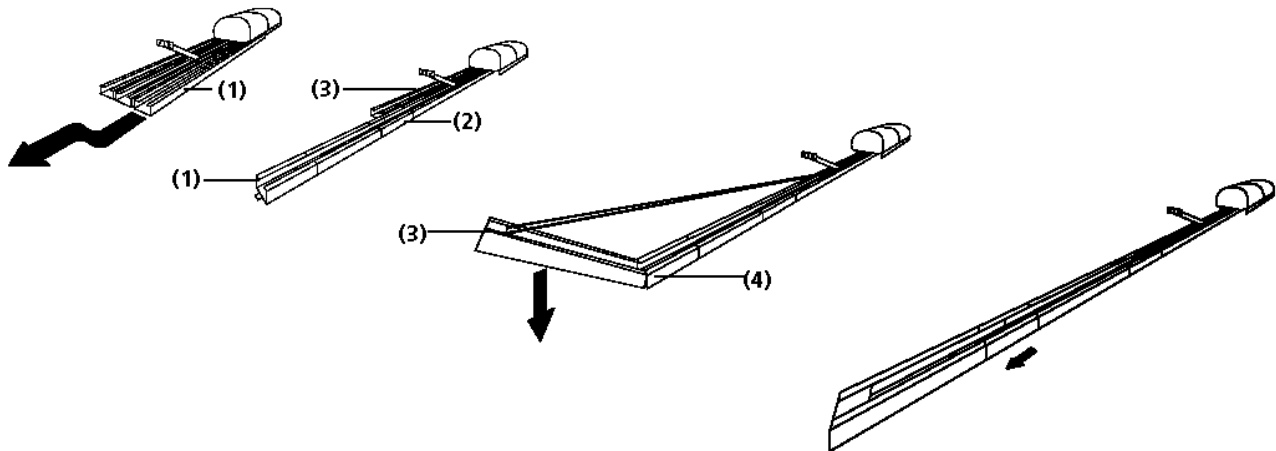
Bewahren Sie diese Einbauanleitung unbedingt auf!

- Ein Garagentorantrieb ist kein Spielzeug - erlauben Sie Ihren Kindern nicht, damit zu spielen. Halten Sie Ihre Kinder fern von der Fernbedienung
- Behalten Sie während des Betriebs des Antriebs Ihr Garagentor im Auge und halten Sie Personen vom Tor fern, bis es ganz geschlossen ist
- Betätigen Sie die Notauslösung bei offenem Tor nur wenn dies unvermeidlich ist - das Tor kann unerwartet zufallen, wenn die Federn ermüdet oder gebrochen sind
- Kontrollieren Sie die Anlage in regelmäßigen Abständen auf Auswuchtungen und Beschädigungen
- Kontrollieren Sie monatlich die automatische Reversierung bei Berührung eines 40mm hohen, auf dem Boden platzierten Hindernisses. Kontrollieren Sie die Funktion nach jeder vorgenommenen Änderung an der montierten Anlage
- Bei Funkstörungen ist der Fachmann zu verständigen. Reparaturen sind ausschließlich vom Fachmann vorzunehmen Die Glühbirne wird durch Abnehmen der aufgesetzten Haube an der Frontseite gewechselt. Ziehen Sie den Netzstecker, bevor Sie die Lampenabdeckung entfernen.

Der Antrieb darf nur vom Fachmann geöffnet werden.

BEVOR SIE BEGINNEN...

- (1)** Beträgt die Höhe über dem Sturz weniger als 40 mm (siehe auch Seite 4), benötigen Sie eine Schubstangenverlängerung. Der Antrieb muss dann im hinteren Teil der Garage montiert werden.
- (2)** Für die Montage an nichtausschwingenden Toren wird ein Kurventorarm benötigt. Dieser ist als Extra erhältlich.
- (3)** Ist Ihr Garagentor höher als 2,25 m benötigen Sie für die Montage eine C-Schienenverlängerung (1m), sonst kann das Tor nicht ganz geöffnet werden. Die C-Schienenverlängerung erhalten Sie als Extra.
1. Stellen Sie sicher, dass Ihr Tor sich reibungslos öffnen und schließen lässt. Ölen oder schmieren Sie alle Dreh- und Angelpunkte.
 2. Ihr Garagentorantrieb benötigt eine Stromversorgung von 230V. Lassen Sie sich von einem Fachmann eine Steckdose an die Decke Ihrer Garage legen. Position: messen Sie von der Tormitte ca. 3,20 m in die Garage und von dort ca. 30 cm nach links oder rechts. Damit befindet sich die Steckdose außerhalb des Bereichs in dem der Antrieb montiert wird.
 3. Das mitgelieferte Montagematerial genügt für die Montage in einer Standardgarage.
 4. In dieser Anleitung beschreiben wir die Montage anhand eines Kipptors. Die Vorgehensweise bei Sektion- und nichtausschwingenden Kipptoren ist jedoch prinzipiell die gleiche.
- 5. Beachten Sie Seite 3**
„Sicherheitshinweise“ Bei Arbeiten am Antrieb muss immer der Netzstecker gezogen sein. Der direkte Anschluss des Antriebs ans Netz (=Netzkabel wird entfernt) darf nur vom Fachmann vorgenommen werden! Die Steckdose muss immer erreichbar sein (nicht verbaut), um den Netzstecker im Bedarfsfall ziehen zu können!



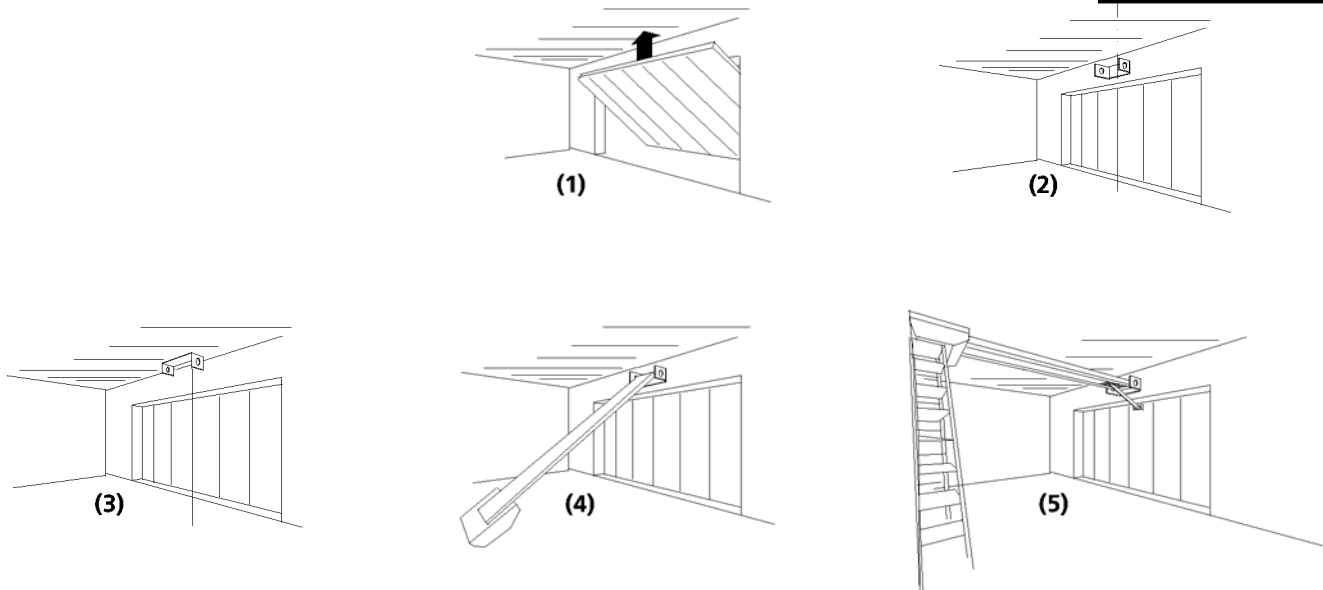
Achten Sie darauf, dass die Kette sich nicht verdreht. **Heben Sie die Einzelteile deshalb bei der Vormontage nicht an, sondern schieben Sie sie!**

1. Der Antrieb liegt ausgepackt vor Ihnen; der Antriebskopf befindet sich rechts.
2. Nehmen Sie nun das in der Zeichnung mit (1) gekennzeichnete C-Schienenstück und setzen Sie es vorne an.
3. Schieben Sie das mit (2) bezeichnete Überwurf-C bis zum Anschlag vor.
4. Nehmen Sie nun das mit (3) bezeichnete C-Schienenstück und schieben Sie es vor den bereits montierten C-Schienenteil.
5. Setzen Sie Teil (3) wie in der Abbildung gezeigt schräg von oben in das leicht vorstehende Überwurf-C (4) ein.
6. Drücken Sie das letzte Teilstück (3) der C-Schiene nun nach unten. Die Kette ist nun gespannt und das Überwurf-C (4) kann nun bis zum Anschlag vorgeschoben werden.
7. Drehen Sie nun Ihren Antrieb um und schrauben Sie die mitgelieferten Madenschrauben in die Überwurf-C ein. Ihr Antrieb ist nun einbaufertig vormontiert. Die Kette ist werkseitig vorgespannt.

Verändern Sie die Kettenspannung nicht!

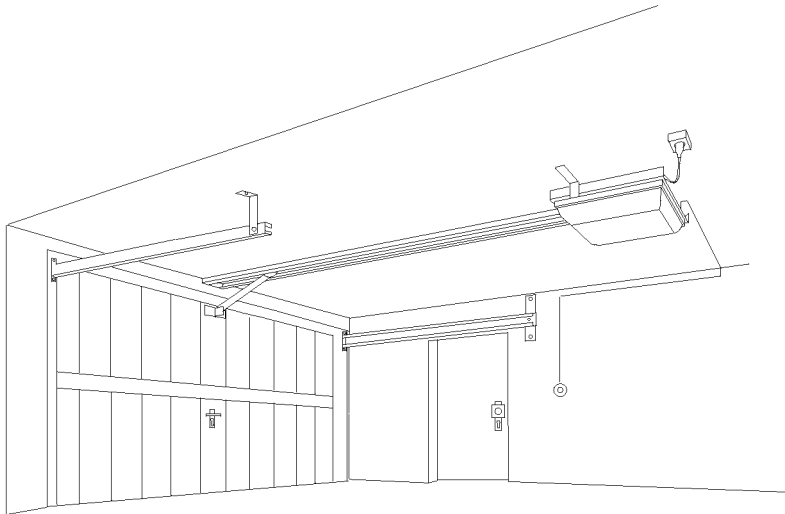
ACHTUNG:

Die Endschalter Ihres Antriebs befinden sich in einer Werkseinstellung. Verändern Sie diese Einstellung nicht bevor der Antrieb an der Decke und zum Garagentor montiert ist, **sonst kann Ihr Antrieb zerstört werden**, wenn er unmontiert in Betrieb genommen wird (der Transportschlitten kann in den Antriebskopf fahren). Beachten Sie hierzu bitte auch Seite 9.



Messen Sie den Abstand zwischen der Tor-Oberkante und der Decke (1). Der Mindestabstand für die Montage Ihres Antriebs muss 40 mm betragen (sonst siehe Seite 2). Der Sturz-Befestigungswinkel des Antriebs kann sowohl zur Decke (3) als auch zum Sturz (2) befestigt werden.

1. Messen Sie die Mitte Ihres Garagentores aus und zeichnen Sie diese am Sturz und an der Oberkante des Tores an.
2. Befestigen Sie den Sturzbefestigungswinkel mittig am Sturz oder an der Decke (wir empfehlen wenn möglich den Sturz).
3. Befestigen Sie die C-Schiene des Antriebs am Sturzbefestigungswinkel
(4). Legen Sie dabei einen Karton unter das Gehäuse des Antriebskopfes um Schäden zu vermeiden.
4. Um den Antriebskopf an der Decke zu befestigen empfehlen wir eine Leiter unterzustellen. Wenn das geschehen ist, können Sie das Tor öffnen und die Antriebsschiene mit Hilfe der Markierung an der Toroberkante gerade ausrichten. Befestigen Sie ihn erst dann mit den mitgelieferten Winkeln an der Decke.
5. Befestigen Sie nun den Torarm am Rahmen Ihres Torblatts. Achten Sie darauf, dass der Torarm in einem Winkel von maximal 45° zum Antrieb steht. Der Winkel darf keinesfalls steiler sein.
6. **Vor Inbetriebnahme des Antriebs müssen die Riegel des Tores entfernt werden - sonst entstehen Schäden an Tor und Antrieb!**
Das selbsthemmende Getriebe Ihres Antriebs verhindert ein Öffnen des Tores von Hand (beachten Sie dazu unbedingt Seite 8). Wünschen Sie eine zusätzliche Verriegelung des Tores durch Bodenriegel, können sie unser Verriegelungsset als Zubehör erwerben.



Anbringung des Drucktasters:

Befestigen Sie den Drucktaster nahe des Ausgangs Ihrer Garage in einer Höhe von mindestens 1,50m (beachten Sie bitte die Sicherheitsrichtlinien auf Seite 16). Legen Sie ein 2-adriges Kabel mit einem Querschnitt von mindestens 0,6 mm vom Antrieb zum Taster. Die Anschlüsse am Antrieb finden Sie auf Seite 8 erklärt.

Anbringung eines Schlüsselschalters:

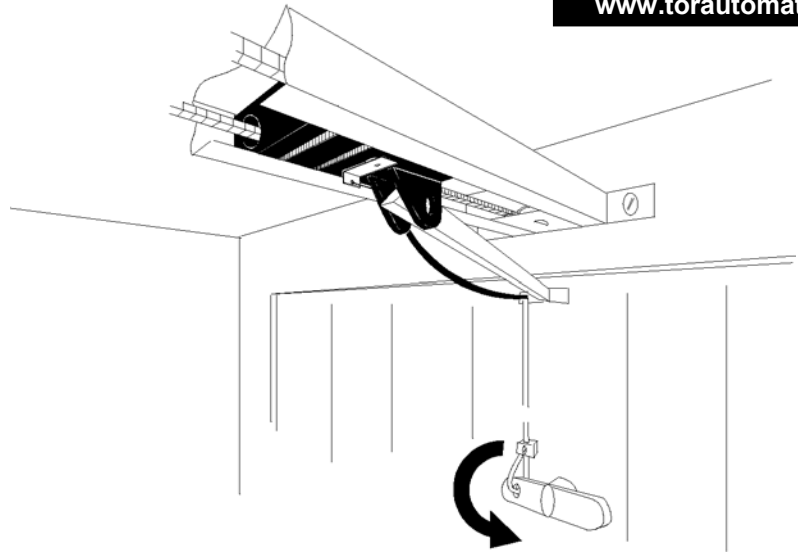
Einen Schlüsselschalter können Sie als Extra erwerben. Er wird an der Außenseite der Garage, neben dem Tor angebracht. Benutzen Sie für den Anschluss ein 2-adriges Kabel mit einem Querschnitt von mindestens 0,6 mm. Der Drucktaster kann zwischengeschaltet werden (Parallelschaltung). Die Anschlüsse am Antrieb finden auf Seite 8 erklärt.

ACHTUNG:

Über den Drucktaster- und Schlüsselschalteranschluss darf keine Stromspannung auf den Antrieb gebracht werden!

Beachten Sie vor Inbetriebnahme des Antriebs die Sicherheitsrichtlinien auf Seite 3. An alle Antriebe können Kontakteleisten, Lichtschranken und Schlupftürabsicherungen angeschlossen werden.





Im Falle eines Stromausfalls oder eines Defekts am Antrieb können Sie Ihr Tor von Hand öffnen. Dazu muss der Antrieb erst entriegelt werden.

Wenn Sie einen separaten Eingang zur Garage besitzen:

Sie können den Bowdenzug aufgerollt hängen lassen. Im Bedarfsfall ziehen Sie am Kabel; der Transportschlitten wird dann entriegelt und Ihr Tor kann mit Hand geöffnet werden. Schalten Sie zum Einrasten einfach den Antrieb ein.

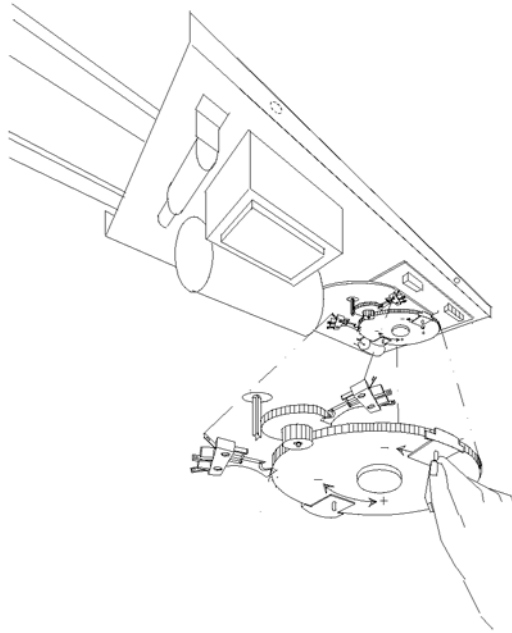
Wenn das Garagentor der einzige Zugang zu Garage ist:

Es ist erforderlich, die Notentriegelung auf den Torgriff zu legen. Im Falle eines Stromausfalls oder eines Defekts am Antrieb können Sie Ihre Garage sonst nicht mehr betreten.

Gehen Sie wie folgt vor:

1. Stellen Sie fest, in welche Richtung sich Ihr Torgriff dreht wenn Sie das Tor öffnen.
2. Bohren Sie in die Seite die nach unten geht ein Loch.
3. Ziehen Sie den Bowdenzug durch das Loch und befestigen Sie ihn mit den beiliegenden Klemmen. Achten Sie darauf, dass der Zug nicht zu straff gespannt ist; sonst kann die Notauslösung den Antrieb evtl. auch beim normalen Öffnungsvorgang entriegeln.
4. Kontrollieren Sie die Funktion der Notentriegelung mit Hilfe einer zweiten Person. Bleiben Sie in der Garage und schließen Sie das Tor mit dem Antrieb. Lassen Sie die vor dem Tor stehende Person das Tor wie gewohnt mit dem Schlüssel und per Hand öffnen. Funktioniert das, ist die Notentriegelung funktionstüchtig installiert.

Verlassen und schließen Sie die Garage nicht mit dem Antrieb, bevor Sie sich von der einwandfreien Funktion der Notentriegelung überzeugt haben!



Ihr Garagentorantrieb schaltet ab, wenn die roten Endschalterschieber auf einen Endschalter laufen (sowohl in Richtung ZU als auch in Richtung AUF). Nehmen Sie die Endschaltereinstellung mit der Hand vor.

Richtung AUF

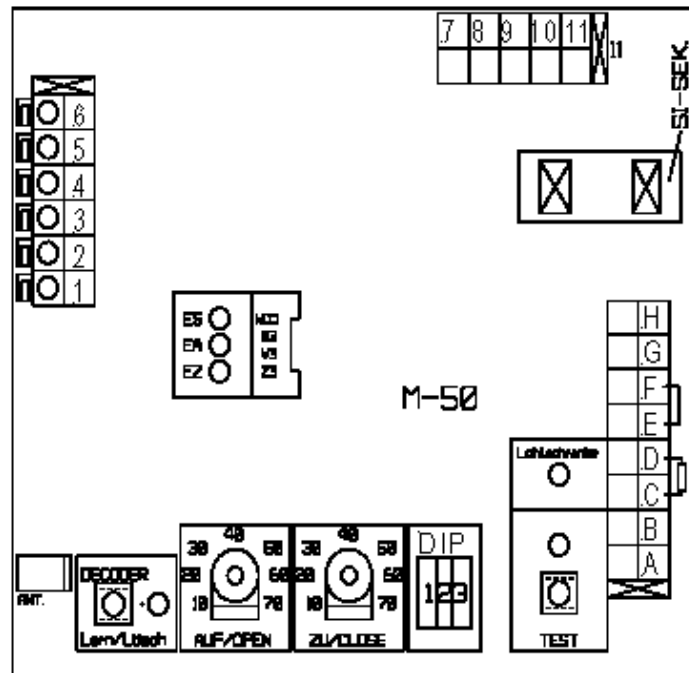
Den Endschalterschieber für die Richtung AUF stellen Sie so ein, dass das Tor ca. 30 mm vor seinem Endanschlag anhält.

Richtung ZU

Stellen Sie den Endschalterschieber für die Richtung ZU so ein, dass das Tor in geschlossener Stellung den Torrahmen leicht berührt.

ACHTUNG:

Ändern Sie die werkseitige Endschaltereinstellung erst, wenn der Antrieb komplett am Tor montiert ist. Selbst bei einer falschen Endschaltereinstellung wird die Fahrt des Antriebs dann durch die Stop- Punkte des Tors begrenzt. Ist der Antrieb noch nicht am Tor montiert, kann bei falscher Endschaltereinstellung der Transportschlitten in den Antriebskopf fahren und diesen schwer beschädigen (Getriebeschaden des Motors, u.ä.). Bei einer ungenauen Einstellung des Endschalters AUF (d.h. der Endschalter AUF wird nicht aktiviert), schaltet der Antrieb aufgrund des erhöhten Drucks ab. Das kann langfristig zu einem Getriebeschaden führen – **die Lebensdauer Ihres Antriebs verkürzt sich dadurch erheblich!**



ACHTUNG: Ziehen Sie den Netzstecker bevor Sie Anschlüsse vornehmen. Alle externen Anschlüsse sind potentialfrei. Bringen Sie auf keinen Fall Fremdspannung auf die Elektronik, diese wird sonst beschädigt!

Test-Knopf zum An- und Abschalten des Antriebs bei der Installation:

Test Funktion: erstes drücken: Antrieb läuft AUF — zweites drücken: Antrieb STOPT — drittes drücken: Antrieb läuft ZU — etc.

Drucktaster- und Schlüsselschalteranschluss: A + B (NO-Anschluss, potentialfrei)

Lichtschranke und Sicherheitsleiste: C + D (NO-Anschluss, potentialfreier Kontakt) Die Anschlüsse C und D sind mit einem Widerstand gebrückt. Entfernen Sie diese Brücke nur, wenn Sie eine Lichtschranke anschließen, ansonsten zeigt Ihr Antrieb keine Funktion.

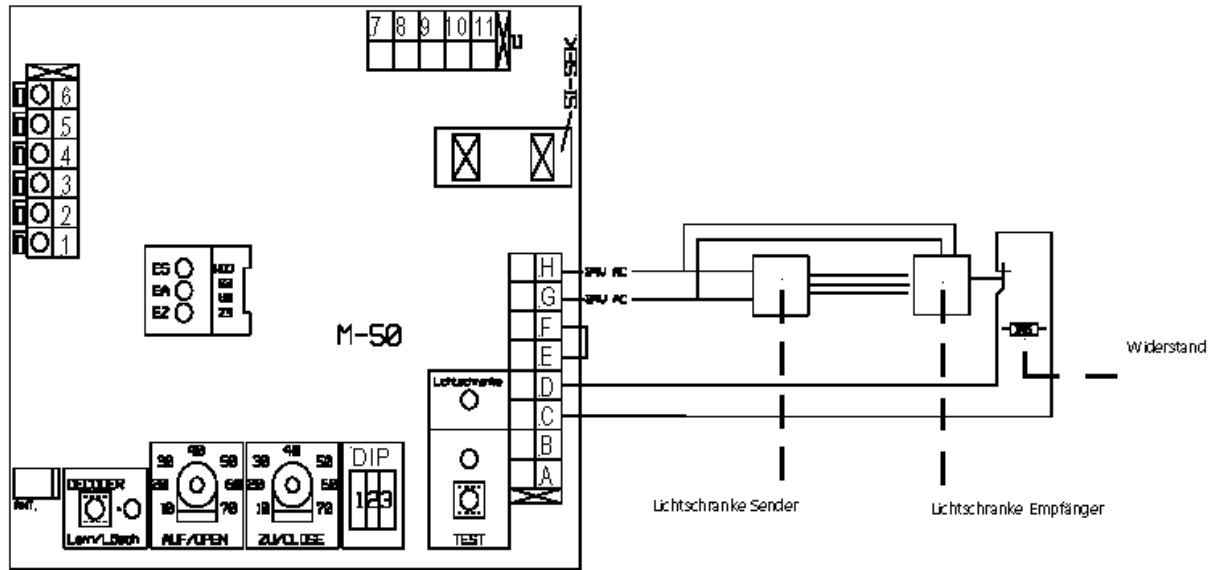
ACHTUNG: der Widerstand ermöglicht dem GT225 eine Überwachung der Leitungen zur Lichtschranke/Kontaktleiste. Wenn Sie eine Lichtschranke anschließen, gehen Sie bitte wie folgt vor:

- 1 Entfernen Sie den Widerstand aus den Anschlüssen C+D und bewahren Sie ihn für Schritt 3 auf
- 2 Schließen Sie die Impulsleitungen der Lichtschranke/Kontaktleiste an den Anschlüssen C+D an
- 3 Schließen Sie die Impulsleitungen an den NC-Anschlüssen der Lichtschranke an und überbrücken Sie die NO Anschlüsse mit dem Widerstand, den Sie zuvor den Anschlüssen C+D entnommen haben.

Der NO-Anschluss der Lichtschranke/Kontaktleiste **muss mit dem Widerstand gebrückt werden**; sonst zeigt Ihr Antrieb keine Funktion!

Schlupftürkontakt: E + F (NC-Anschluss)

Die Anschlüsse E+F sind gebrückt. Entfernen Sie diese Brücke nur, wenn Sie einen Schlupftürkontakt (=Absicherung einer Tür im Tor) anschließen; **sonst zeigt Ihr Antrieb keine Funktion!**



24 V AC Versorgungsspannung für externe Komponenten: G + H Max. 100 mAmp.

Zur Krafteinstellung über die DIPSchalter beachten Sie bitte das Kapitel „Krafteinstellung“

DIP-Schalter DS-1:

Die externen Anschlüsse auf einen Blick:

Nr	Funktion	ON	OFF
1	Automatische Kraftmessung	EIN	AUS
2	Kraftzugabe	25 kg	15 kg
3	Blinkende Vorwarnung	Ja	Nein

Komponente	Anschluss
Drucktaster (NO)	A + B
Schlüsselschalter (NO)	A + B
Lichtschranke (NO)	C + D
Sicherheitskontakt (NO)	C + D
Schlupftür (NC)	E + F
24 V AC max. 100 mAmp	G + H

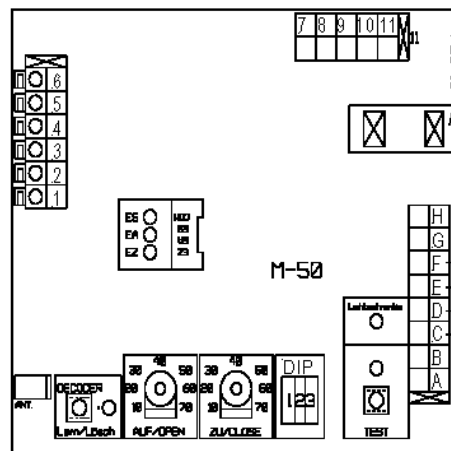
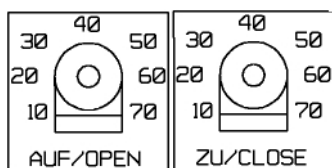
Blinkende Vorwarnung:

Wird DIP-Schalter Nr. 3 auf ON gestellt, erfolgt eine blinkende Vorwarnung der Antriebsbeleuchtung. Es kann auch eine externe Leuchte angebracht werden. Diese muss zusammen mit der internen Antriebsbeleuchtung an den Klemmen 5 + 6 angeschlossen werden (verwenden Sie eine Permanentlampe: das Blinken wird von der Elektronik gesteuert).

Die LED-Leuchten

Die LED-Lämpchen zeigen folgende Informationen:

LED	für Komponente	LED leuchtet	LED aus
EZ (rot)	Endschalter ZU	nicht aktiviert	aktiviert
EA (rot)	Endschalter AUF	nicht aktiviert	aktiviert
ES (rot)	Softschalter	nicht aktiviert	aktiviert
LS-Extern (rot)	Lichtschranke	blockiert(Hindernis)oder defekt	o. k.
TEST (rot)	Impulsgebung	eingehender Impuls	kein Impuls



Automatische Kraftlernung und -einstellung (DIP-Schalter 1: ON)

Werkseitig ist der Antrieb auf automatische Kräfteinstellung eingestellt. Bei Verwendung des Antriebs in Ländern der europäischen Union darf diese Schalterstellung nicht verändert werden (Norm EN 12453)!

Zur Erlernung des Kraftbedarfs benötigt der Antrieb drei Referenzfahrten - jede dieser Lernfahrten muss durch Erreichen des Endschalters beendet werden. Während der Lernfahrten blinkt die Antriebsbeleuchtung – ein Referenzzyklus ist erst dann vollständig abgeschlossen, wenn der Antrieb den Öffnungs- und Schließweg mit permanenter Beleuchtung ausführt. Nach jeder Stromunterbrechung wird automatisch eine erneute Kraftmessung vorgenommen!

Die maximale Zug-/Schubkraft während der Lernfahrt wird durch die Einstellung der Potentiometer „AUF/OPEN“ und „ZU/CLOSE“ bestimmt. Werkseitig ist eine Kraft von ca. 40kg eingestellt - wir empfehlen, diese Kraft zur Risikominimierung bei den Lernfahrten nicht zu erhöhen.

Manuelle Kraftzugabe (DIP-Schalter 2):

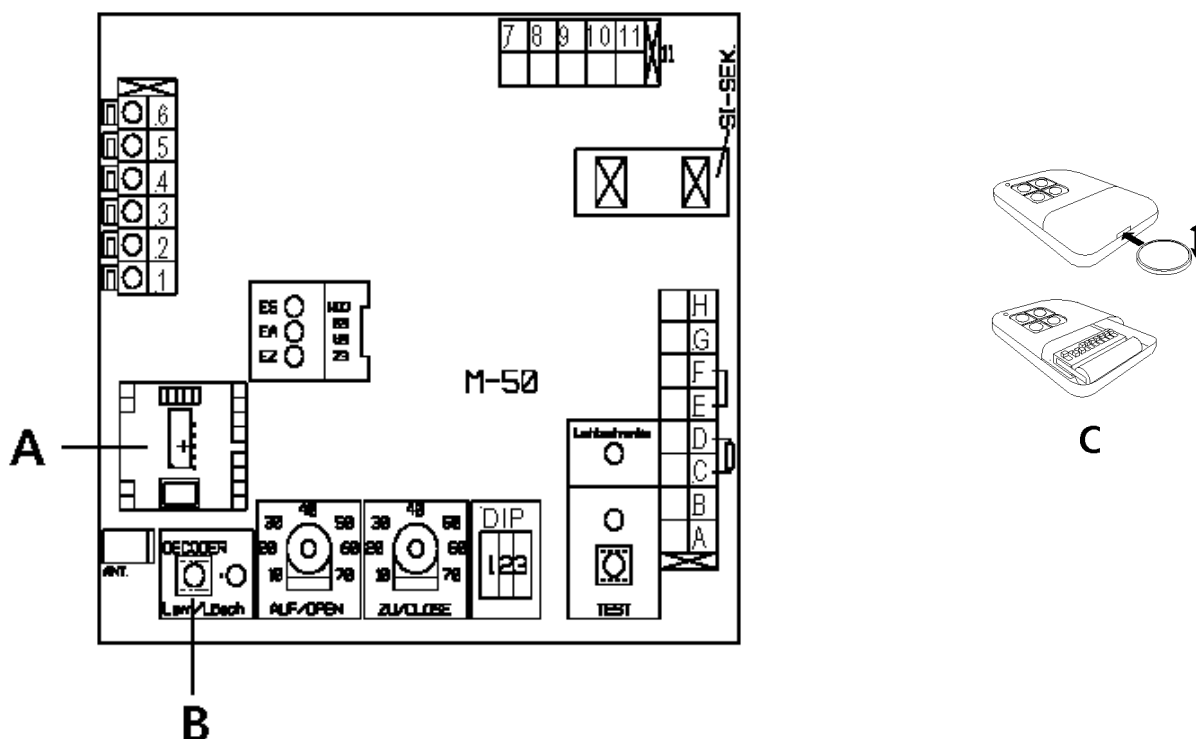
Aufgrund unterschiedlicher Witterungen kann der Kraftbedarf zur Automation eines Tores über das Jahr variieren. Tore sind im Winter schwergängiger als im Sommer. Um diese Schwankungen abzufangen können Sie mit DIP-Schalter Nr. 2 manuell 15kg oder 25kg zum automatisch eingestellten Kraftbedarf addieren. Wir empfehlen auch hier zum Zwecke der Unfallvermeidung immer den niedrigeren Wert zu wählen!

Eine automatische Anpassung der Kraft kann später immer durch Ziehen des Netzsteckers erreicht werden.

Der Antrieb verfügt auch über die Option der manuellen Kräfteinstellung (DIP-Schalter 1 auf OFF). **Diese Funktion darf in Ländern der europäischen Union jedoch nicht verwendet werden (Norm EN 12453)**

DIP-Schalter DS-1:

Nr.	Funktion	ON	OFF
1	Automatische Kraftmessung	EIN	AUS
2	Kraftzugabe	25 kg	15 kg
3	Blinkende Vorwarnung	Ja	Nein



- A - Empfängermodul (HF-Teil) Das Empfängermodul bestimmt die Funkfrequenz (433 MHz).
- B - Decoder, rollender Code
- C - Midihandsender

Unsere Funkempfänger sind selbstlernend: der Code des Handsenders wird einfach per Tastendruck in den Empfänger eingelernt und dort gespeichert.

Löschen des Empfängerspeichers

ACHTUNG: zu Testzwecken wird werkseitig bereits ein Code in den Empfänger eingelernt; löschen Sie deshalb bitte zunächst den Speicher des Empfängers! Halten Sie dazu die Taste auf der Decoderplatine ca. 10 Sek. Lang gedrückt. Die LED leuchtet auf, wenn der Speicher vollständig geleert ist; Sie können die Taste dann loslassen.

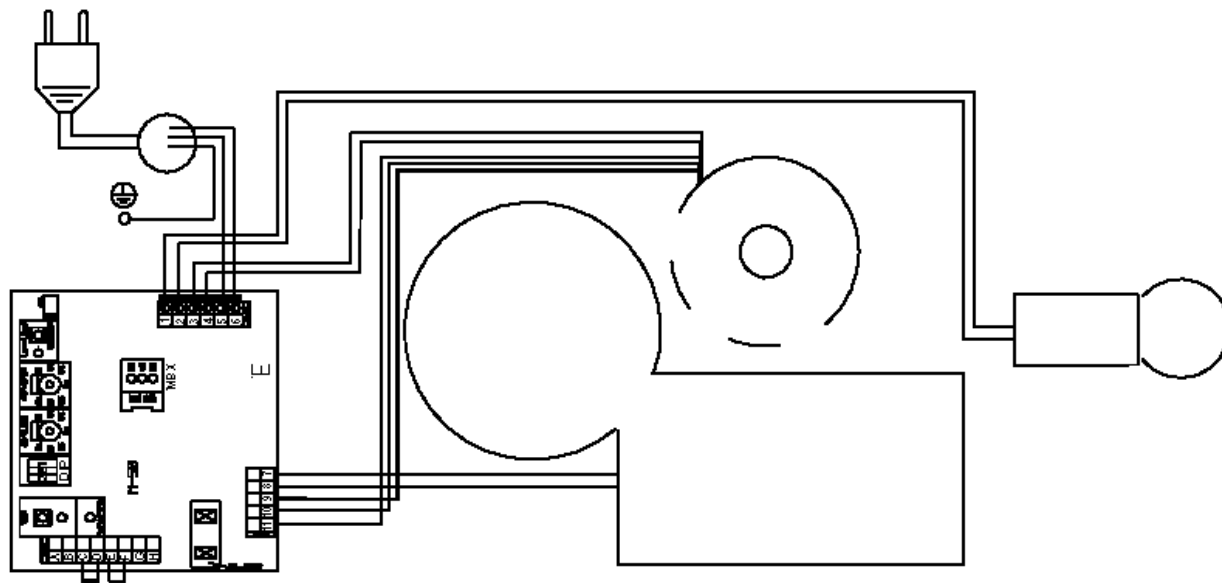
Den Handsender in den Empfänger einlernen

1. Drücken Sie kurz den Taster auf der Decoderplatine (B). Eine LED beginnt zu blinken.
2. Drücken Sie nun auf Ihrem Handsender den Knopf, auf den der Empfänger reagieren soll. (Gehen Sie dabei mit dem Handsender nicht zu dicht an den Empfänger.) Die LED auf der Decoderplatine beginnt zu flackern wenn das Signal empfangen wird. Die LED erlischt kurz darauf und der Antrieb setzt sich in Bewegung; der Handsender ist damit in den Empfänger eingelernt; Sie können Ihren Torantrieb nun per Handsender bedienen.

Maximale Anzahl an Handsendern

Der Empfänger mit rollendem Code kann maximal 15 Handsender erlernen.

GT 225		
Gleichstrommotor	geräuscharm, V DC	24V
Getriebe	selbsthemmend	50 kg
Geschwindigkeit Schnellgang	einstellbar...oder...cm Sek.	14
Geschwindigkeit Schleichgang	cm/Sek.	8
Einschaltdauer	%	50%
Kraft AUF/ZU	max.	50kg
Anschlussspannung	VAC	190-260 V
Haupttransformator	VAC	230 V / 24 V
Beleuchtung	VAC	230 V
Beleuchtungszelt	Sek.	120
Haupttrafoabschaltung	wird durch Verwendung eines Rngkerntrafos nicht ben.	
Nettolauflänge		2.640 mm
Gesamtlänge		3.210 mm
Motorkopflänge		370 mm
Motorkopfbreite		265 mm
Motorkopfhöhe mit Gehäuse		165 mm
Gewicht mit Verpackung		22 kg
Gewicht ohne Verpackung		19 kg
Automatische Schließung		keine
Rotleuchtenvorwarnung		einstellbar 3 Sek. fest
Technische Änderungen vorbehalten!		



Elektronik (E):

- 1- blau, Licht, 230 V
- 2- blau, Licht, 230 V
- 3- schwarz, Trafo, 230 V
- 4- schwarz, Trafo, 230 V
- 5- braun, Netzkabel, 230 V
- 6- blau, Netzkabel, 230 V
- 7- grün, Motor, 24 V

- 8- rot, Motor, 24 V
- 9- rot, Trafo, 0 V
- 10- weiß, Transformator (24 V AC)
- 11- weiß, Transformator (24 V AC)

Transformator (T):

- schwarz - 230V, Elektronik (3+4)
- weiß - 24V AC, Elektronik (11)
- weiß - 24V AC, Elektronik (10)
- rot - 0V, Elektronik (9)

Motor (M):

- grün - Elektronik (7)
- rot - Elektronik (8)

Netzkabel:

- braun- Elektronik (5)
- blau- Elektronik (6)
- grün/gelb- geerdet auf Basisplatte

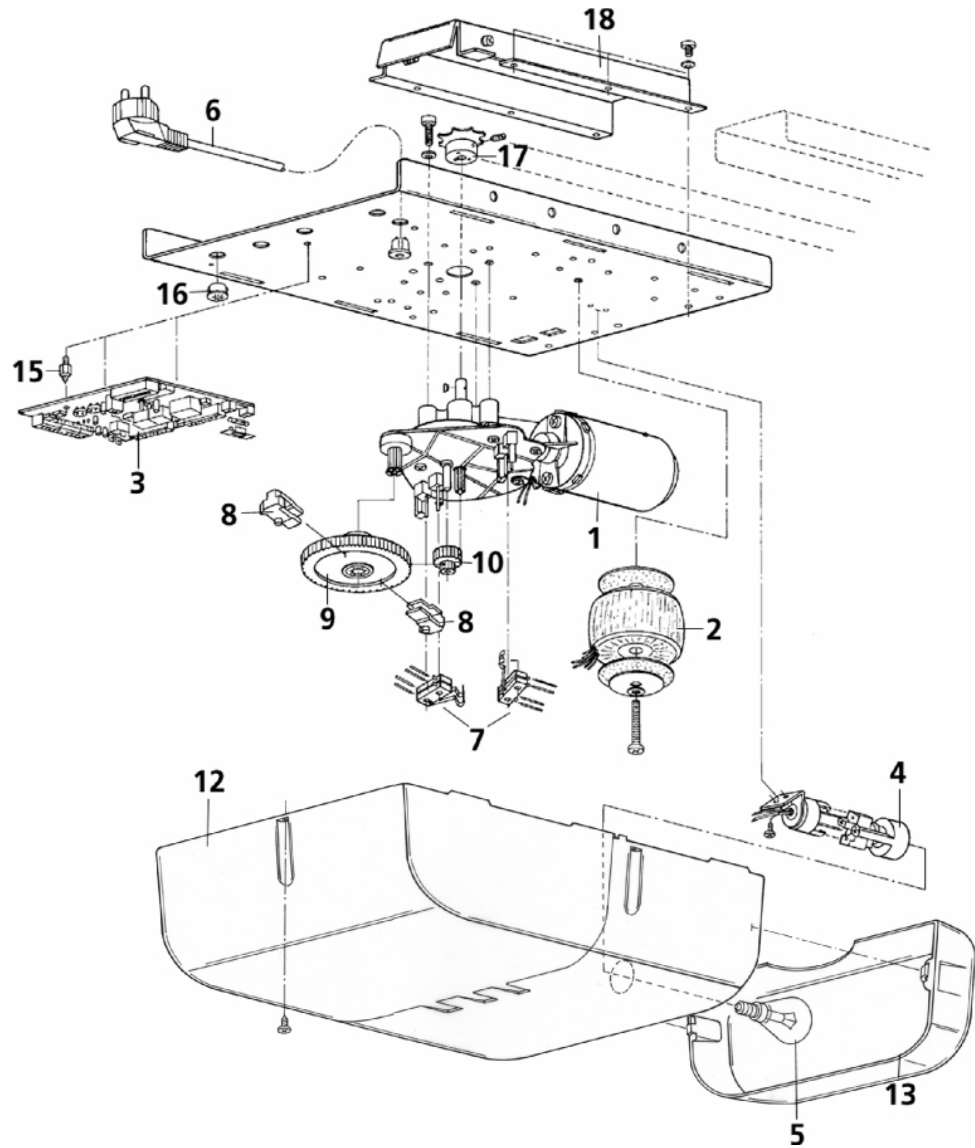
Licht:

- blau- Elektronik (1)
- blau- Elektronik (2)

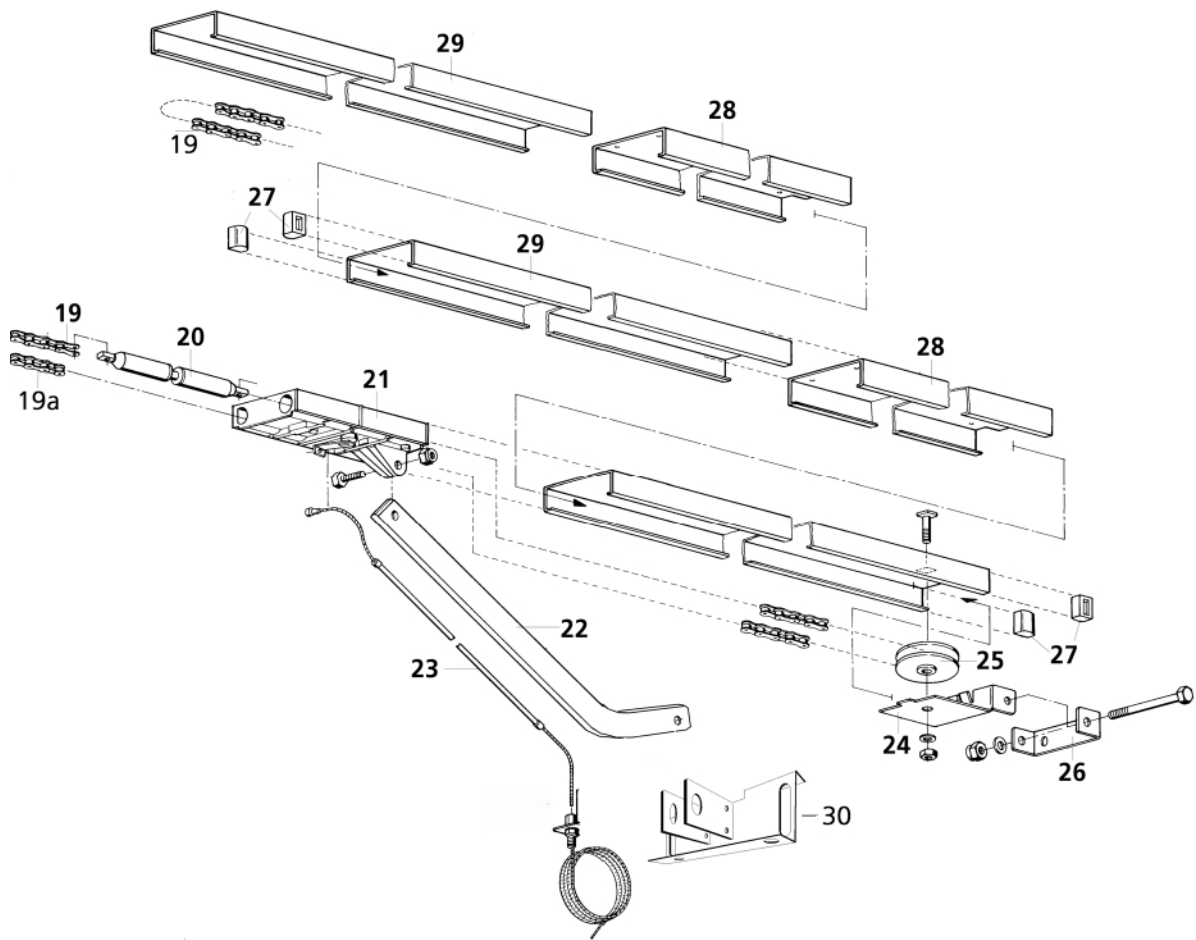
Sicherungen:

- F1 - Sicherung T6,3Amp.

Komponente	Anschluss
Drucktaster (NO)	A + B
Schlüsselschalter (NO)	A + B
Lichtschanke (NO)	C + D
Sicherheitskontakt (NO)	C + D
Schlupftür (NC)	E + F
24 V AC max. 100 mAmp	G + H



Nr.	Artikel	Best.-Nr. GT 225
1	Motor	PL1204
2	Transformator	PL2001-1
3	Elektronik	PE02000
4	Lampenfassung	PH2101
5	Glühbirne	PJ0530
6	Netzkabel	PJ0450
7	Endschaltereinheit	PH0830
8	Endschalterschieber	PI 1200
9	Stirnrad	PH3201
10	Stufenrad	PI0105
12	Gehäuse	PI0006
13	Lampenabdeckung	PI0005
15	Abstandshalter	P10310
16	Zentriertülle	PI1311
17	Kettenritzel	PM11006
18	Einschub-C	PH1500



Nr.	Bezeichnung	Bestell-Nr.
19	Kette	PM0301
20	Kettenspanner	PH2200
19a	Verschußglied	PM0310
21	Transportschlitten	PH2600
22	Torarm	PH2403
23	Bowdenzugkabel	PM07000
24	Umlenkrollenhalter	PM12002
25	Umlenkrolle	P101 20
26	Sturzbefestigungswinkel	PM04003
27	Kettenführungsblock	PI0502
28	Überwurf-C	PM1400
29	C-Schiene (Teil)	PH3000/PH3001

PROBLEME? KEIN PROBLEM...

Antrieb reagiert weder auf den Handsender noch auf den Drucktaster

Stromausfall? Funkempfänger herausziehen und wieder einstecken. Ist das Tor durch Eis und Schnee festgefroren? Drucktasterleitung und -anschlüsse überprüfen. Wasser im Drucktaster oder Schlüsselschalter?

Antrieb reagiert auf den Handsender, aber nicht auf den Drucktaster

Überprüfen Sie die Drucktasterleitung auf einen Defekt. Funktioniert der Drucktaster, wenn Sie den Empfänger herausziehen? Wenn ja: Handsender defekt.

Antrieb reagiert auf den Drucktaster, aber nicht auf den Handsender

Übereinstimmung der Codierung von Handsender und Empfänger überprüfen. Antenne des Empfängers anders verlegen. Kontakt mit Metall vermeiden (mindert Reichweite). Batterie des Handsenders überprüfen.

Garagentor öffnet und schließt von alleine

Verändern Sie die Codierung Ihres Funks (an Sender und Empfänger). Ziehen Sie den Empfänger aus dem Antrieb oder entfernen Sie die Batterie aus dem Handsender. Benutzen Sie vorerst nur Ihren Drucktaster. Schafft dies Abhilfe, so ist möglicherweise der Handsender defekt. Klemmen Sie den Drucktaster ab und benutzen Sie nur den Handsender. Wenn dies hilft, dann sind der Drucktaster oder die Drucktasterleitung defekt.

Tor öffnet nicht in voller Höhe

Endschalter AUF richtig eingestellt? Klemmt das Tor in Richtung AUF? Entriegeln Sie den Transportschlitten Ihres Antriebs und öffnen Sie das Tor mit der Hand (Tor gangbar machen). Ölen oder schmieren Sie die Dreh- und Angelpunkte Ihres Tors. Erhöhen Sie die Kraft für die Richtung AUF.

Tor schließt nicht ganz und fährt wieder auf

Endschalter ZU richtig eingestellt? Klemmt das Tor in Richtung ZU? Entriegeln Sie den Transportschlitten Ihres Antriebs und öffnen Sie das Tor mit der Hand (Tor gangbar machen). Ölen oder schmieren Sie die Dreh- und Angelpunkte Ihres Tors. Erhöhen Sie die Kraft für die Richtung ZU.

Notentriegelung geht sehr schwer

Endschalter ZU richtig eingestellt? Wenn dies nicht der Fall ist, dann schaltet Ihr Antrieb unter Druck ab. Die Kette steht dann unter Spannung - deshalb lässt sich die Notauslösung schwer entriegeln. Stellen Sie den Endschalter unbedingt richtig ein, sonst kann es zu Schäden an Ihrem Antrieb kommen.

Licht geht nicht an

Tauschen Sie die Glühbirne aus (230V, 40W)

Antrieb arbeitet schwer

Entriegeln Sie den Transportschlitten Ihres Antriebs. Bewegen Sie das Tor mit der Hand und prüfen Sie, ob das Tor richtig ausbalanciert ist (muss in jeder Position stehen bleiben). Evtl. ist die Spannkraft der Torfeder zu hoch eingestellt, oder sogar eine Feder gebrochen.

Motor brummt, Tor bewegt sich nicht

Das Tor klemmt

Antrieb läuft, Tor bewegt sich nicht

Der Transportschlitten ist ausgehängt (notentriegelt). Zum einrasten öffnen Sie das Tor zu Hälfte und lassen Sie den Antrieb laufen. Der Schlitten rastet dann von alleine ein.

Antrieb arbeitet wegen Stromausfall nicht

Entriegeln Sie den Transportschlitten mit der Notauslösung und öffnen Sie das Tor mit der Hand. (Bei Garagen ohne Innenzugang: Schließen Sie Ihr Tor mit dem Schlüssel auf und drehen Sie den Torgriff; Ihr Antrieb wird dann entriegelt. Bei Garagen mit Innenzugang: Ziehen Sie an dem vom Transportschlitten herabhängenden Bowdenzugseil).