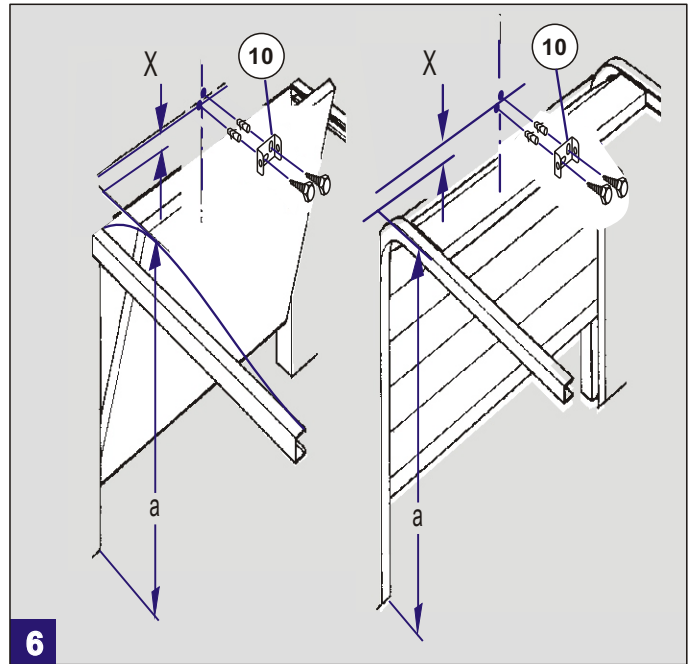
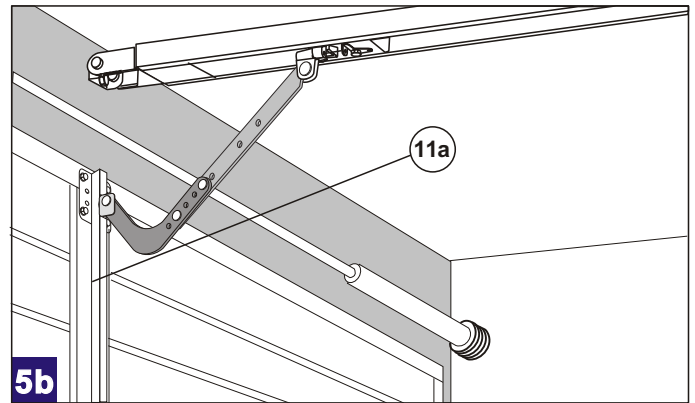
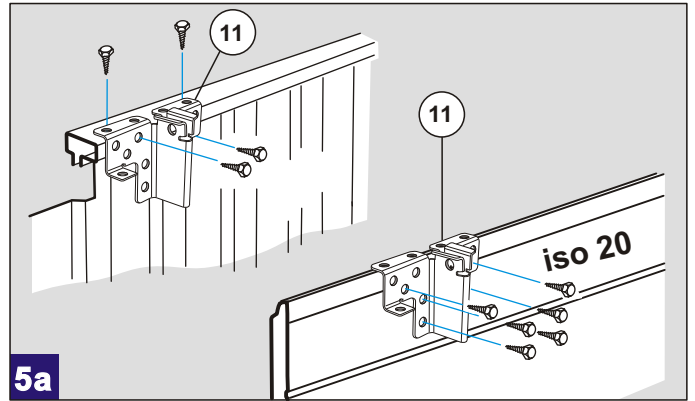
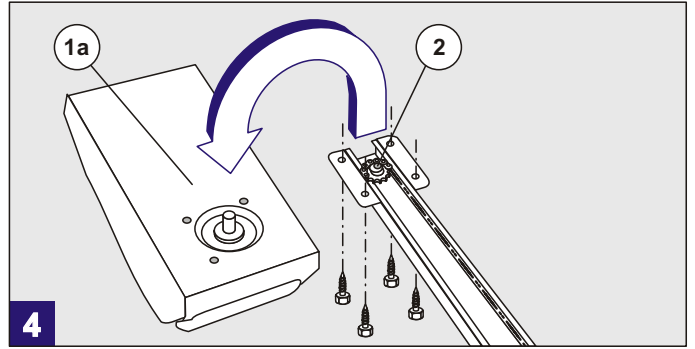
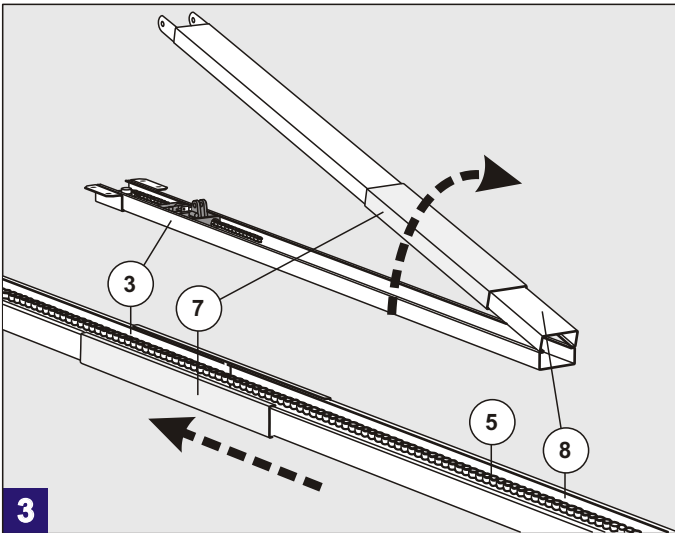
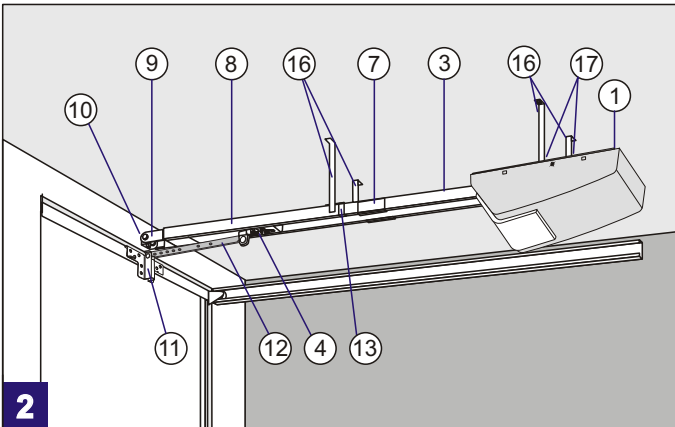
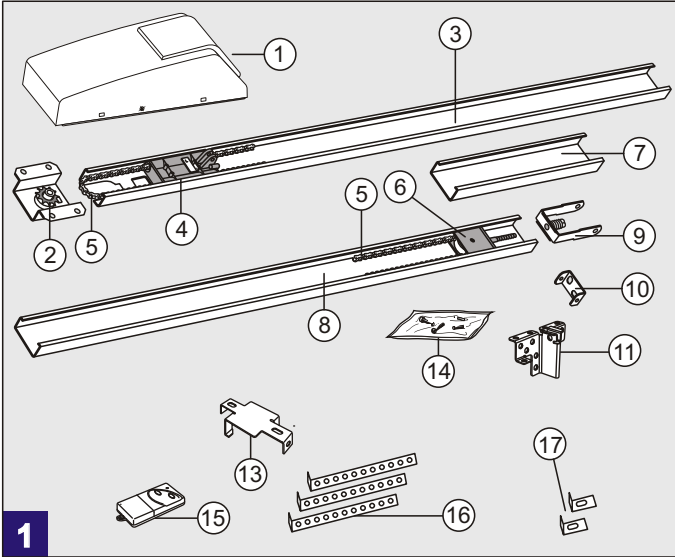
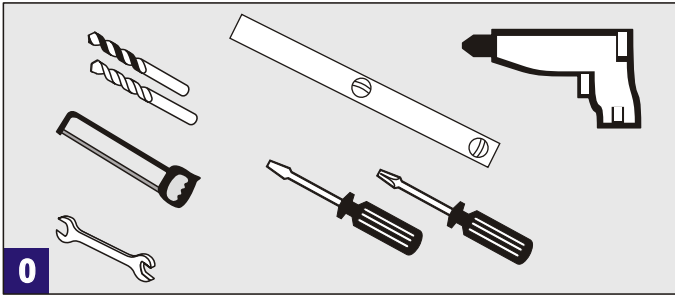


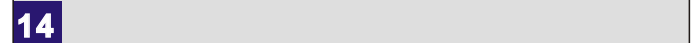
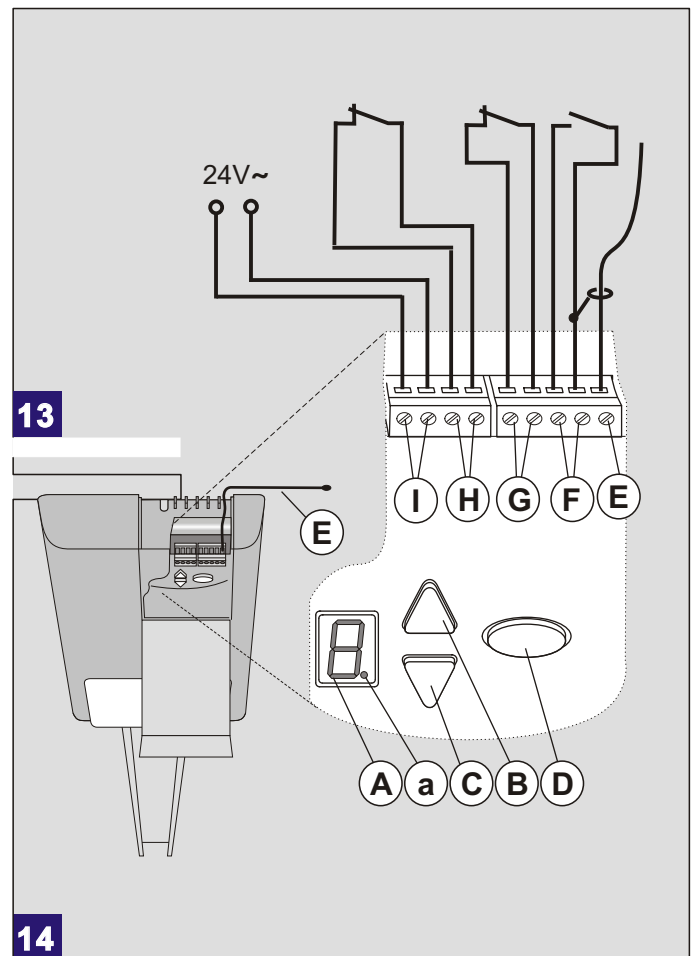
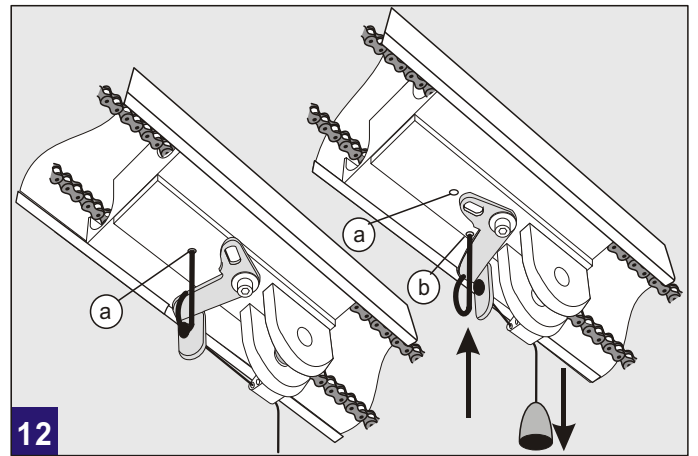
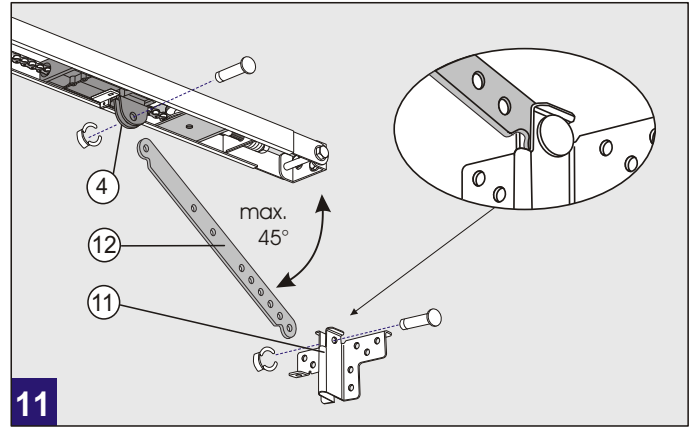
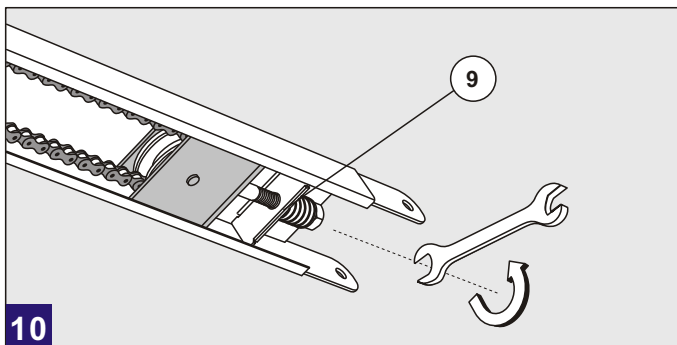
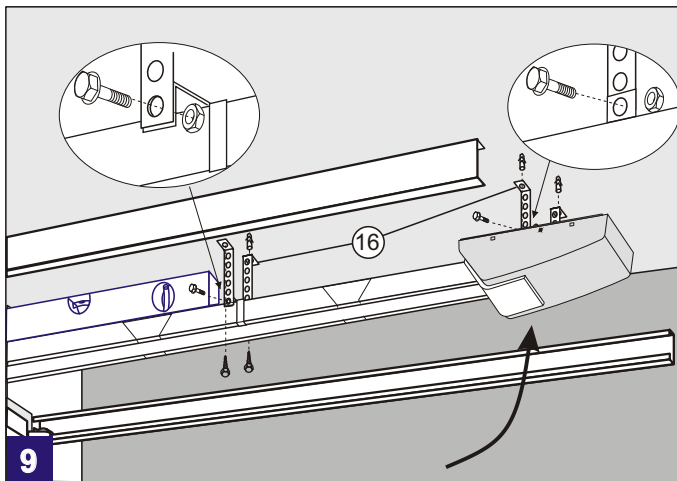
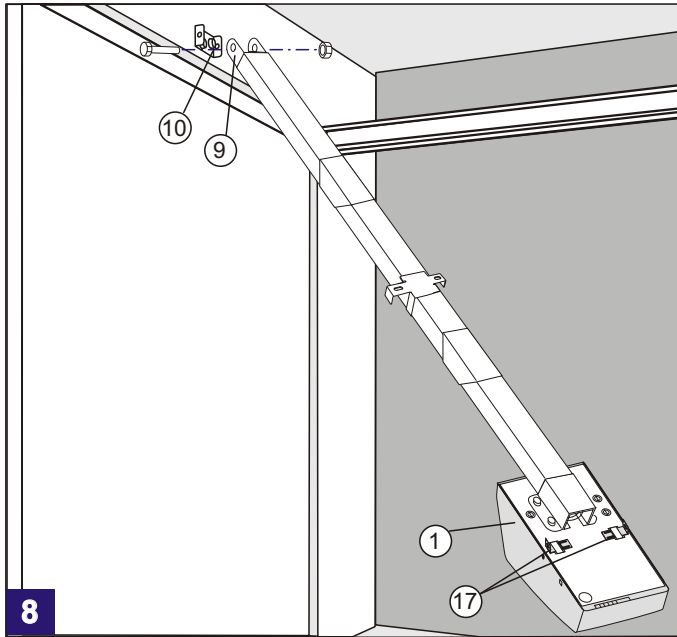
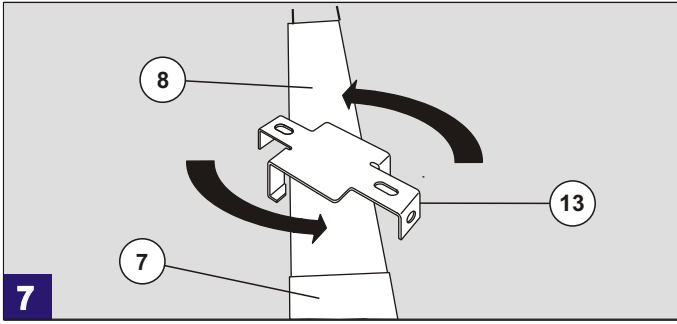
**Montage-,
Bedienungs-,
Wartungsanleitung
und
Werksgarantie**

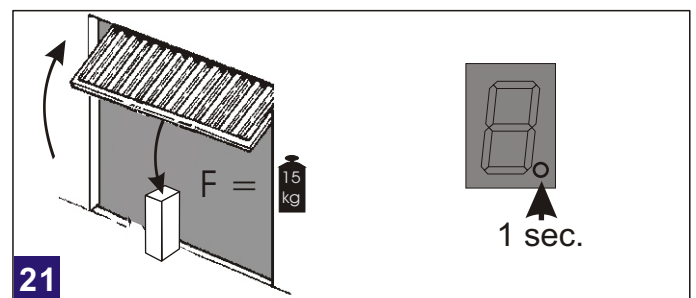
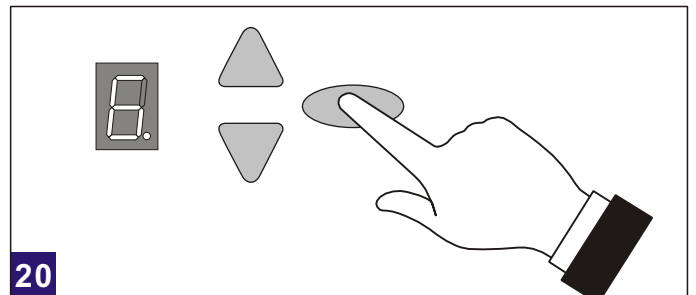
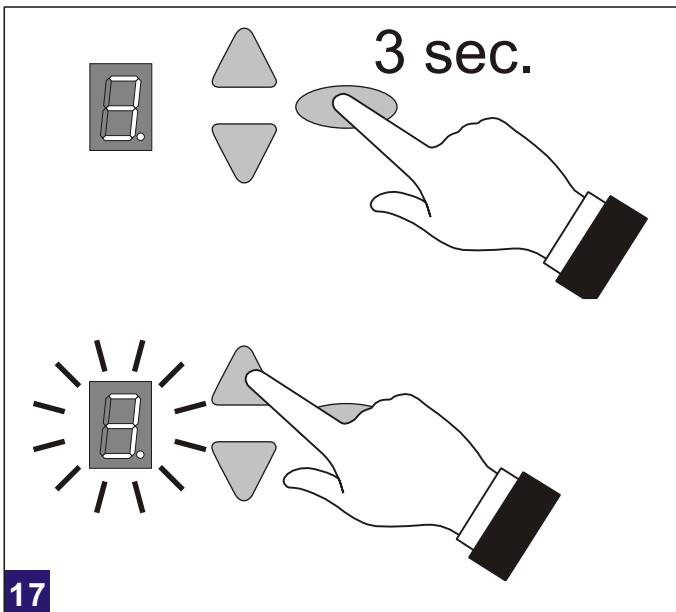
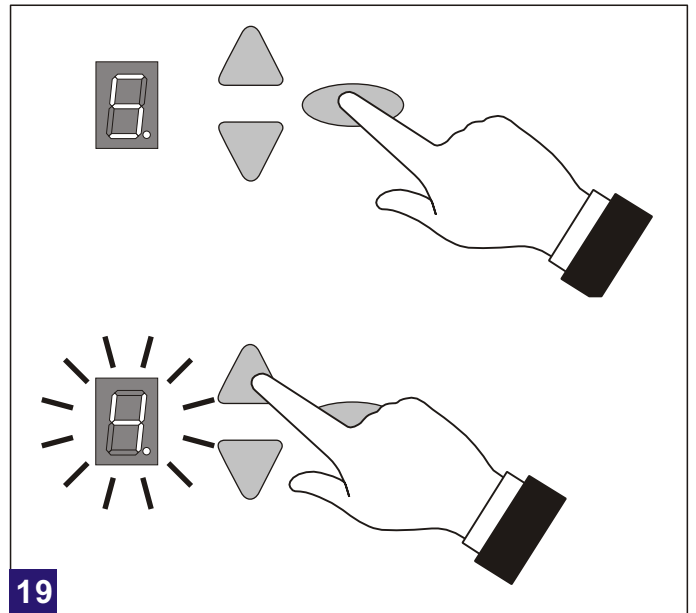
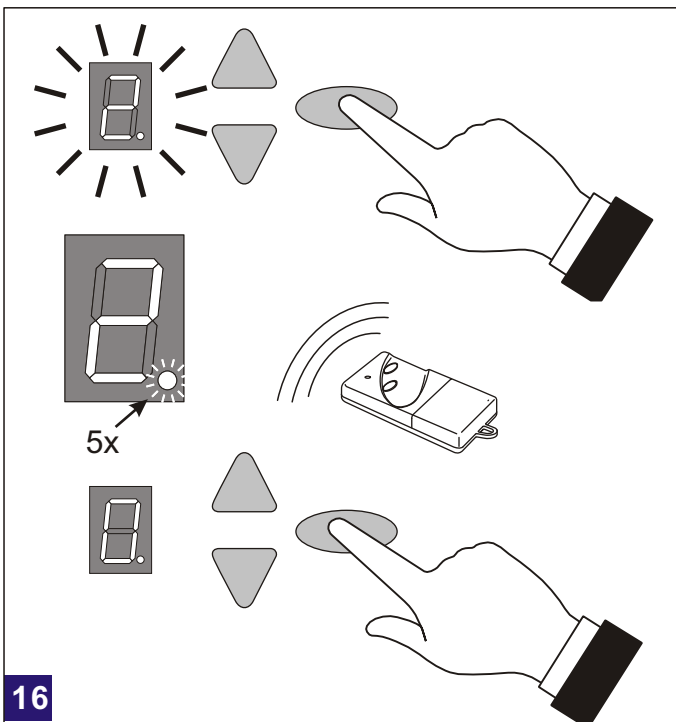
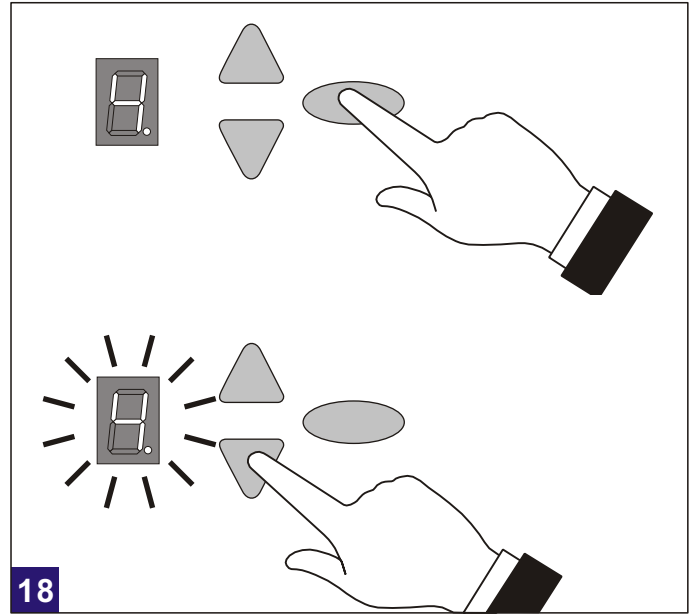
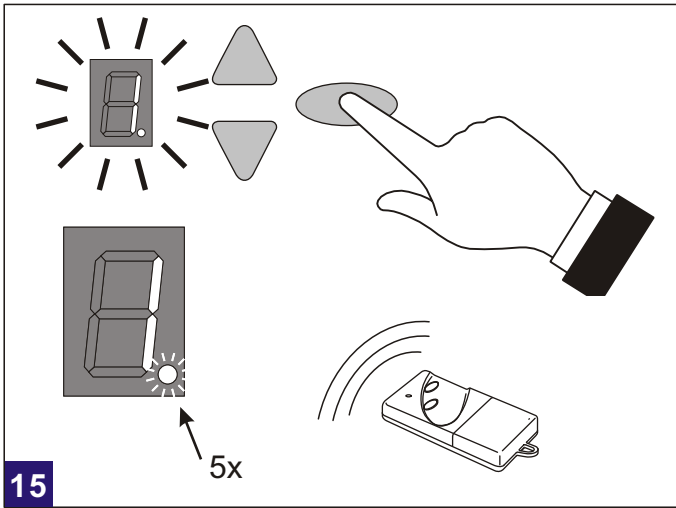
für

**Garagentorantriebe
GTA 601/602**









Montageanleitung

Bitte vor der Montage sorgfältig lesen!

Montage nur durch entsprechend qualifizierte Einbauer!

Bei falscher Montage kann die Sicherheit von Personen gefährdet werden!

Die Herstellerhaftung erlischt bei nicht ordnungsgemäß durchgeführter Montage.

Montagevorbereitung

1. Für den Netzanschluß muß eine Steckdose mit Schutzkontakt bauseits installiert sein - mitgeliefertes Netzanschlußkabel hat die Länge 80cm.
2. Stabilität des Tores prüfen, Schrauben und Muttern am Tor nachziehen.
3. Tor auf einwandfreien Lauf prüfen, Wellen und Lager schmieren. Federvorspannung prüfen, gegebenenfalls korrigieren lassen.
4. Höchsten Punkt der Laufbahn des Tores ermitteln (siehe Bild 6).
5. Tor schließen und festsetzen. Anschließend vorhandene Torverriegelungen außer Kraft setzen, ggf. demontieren.
6. Bei Garagen ohne zweiten Eingang ist eine Notentriegelung (Zubehör) erforderlich.
7. Bei Vorhandensein einer Schlupftür Schlupftürkontakt montieren.
8. Glühlampe in Antrieb einsetzen und mit 2 Schrauben 4,2 x 50 befestigen.

0 Benötigte Werkzeuge

- Bohrmaschine mit
 - 10 mm Steinbohrer
 - 4 mm Metallbohrer
- Metallsäge
- Schraubenschlüssel Schlüsselweite 10, 13 und 17mm
- Schlitz-Schraubendreher, Breite 3mm
- Kreuzschlitz-Schraubendreher Gr. 2 x 100
- Wasserwaage

Achtung: Die Eignung der mitgelieferten Schrauben und Dübel ist entsprechend der baulichen Gegebenheiten vor Verwendung zu überprüfen.

1 Lieferumfang Komplett-Set

Die Positionen 2 - 9 sind vormontiert.

- 1 - Antriebskopf inklusive Glühlampe 40W, Sockel E14
- 2 - Kettenritzel
- 3 - Laufschiene, Antriebsseite
- 4 - Laufschiitten
- 5 - Zahnriemen oder Kette
- 6 - Umlenkrolle
- 7 - Verbindungsstück
- 8 - Laufschiene, Torseite
- 9 - Spannvorrichtung
- 10 - Wandbefestigung
- 11 - Toranschlußkonsole
- 12 - Schubstange
- 13 - Mittenabhängung
- 14 - Schraubenbeutel
- 15 - Handsender inklusive Batterie Alkaline 23A, 12V
- 16 - Deckenbefestigungen
- 17 - Einsteckwinkel

2 Übersicht

3 Laufschiene

Verpackungsmaterial entfernen und die Laufschiene zu ihrer vollen Länge aufklappen. Verbindungsstück (7) mittig über die Stoßkante schieben.

4 Befestigung Laufschiene/Antriebskopf

Laufschiene (wie im Bild dargestellt) mit Kettenritzel (2) auf die Antriebswelle (1a) stecken und mit den 4 Blechschrauben 8 x 16 verschrauben.

5 Montage Toranschlußkonsole

5a Beiliegende Toranschlußkonsole ist geeignet für alle Schwingtore und Sektionaltore vom Typ iso20. Toranschlußkonsole (11) mittig auf die Oberkante des Torblattes setzen. Befestigungsbohrungen anzeichnen und mit Metallbohrer 4mm vorbohren (max. Bohrtiefe 10mm) bzw. vorhandene Bohrungen verwenden. Konsole mit beiliegenden Blechschrauben 6,3 x 16 (4 - 6 Stk. - Schwingtor, 6 Stk. - iso20) anschrauben.

5b Bei anderen Sektionaltoren ist die Teleskopkonsole (11a) zu verwenden (Zubehör).

6 Anbringen Wandbefestigung

Damit das Tor unter der Laufschiene frei laufen kann, muß der Abstand x größer 20mm sein. Abstand x so wählen, daß die Schubstange keinen größeren Winkel als 45° bekommt (siehe Bild 11).

Den in der Montagevorbereitung ermittelten höchsten Punkt a der Laufbahn des Tores plus Abstand x auf den Sturz übertragen. Wandbefestigung (10) in Gesamthöhe ($a + x$) senkrecht über der Toranschlußkonsole anhalten und Befestigungsbohrungen anzeichnen. Mit 10mm-Steinbohrer Löcher für Dübel bohren und Wandbefestigung anschrauben.

7 Deckenbefestigung Laufschiene

Mittenabhängung (13) an Laufschiene (8) vor dem Verbindungsstück (7) anbringen.

8 Deckenbefestigung

Montierten Antrieb zum Tor geneigt anstellen und mit Wandbefestigung (10) verschrauben. Antrieb hochheben, gegen Absturz sichern und ausrichten, so dass die Laufschiene waagrecht und parallel zwischen den Torlaufschienen verläuft.

9 Länge der Deckenbefestigungen für Antriebskopf und Mittenabhängung ermitteln, ggf. mit Säge kürzen, und anschrauben.

Hinweis: Vor Bohrarbeiten sind Schiene und Antriebskopf vor Bohrstaub zu schützen. Befestigungspunkte an der Decke anzeichnen, 10 mm Löcher für Dübel bohren, und Deckenbefestigungen anschrauben.

10 Bei durchhängendem Zahnriemen bzw. Kette sind diese ggf. leicht nachzuspannen. Bei Bedarf ist das Durchhängen durch Anpassen der Deckenabhängungen zu beseitigen.

11 Verbindung Toranschlußkonsole-Laufschiitten

Schubstange (12) zwischen den Laufschiitten (4) und die Toranschlußkonsole (11) setzen und an beiden Enden mit den Bolzen verbinden. Bolzen mit Sicherungsklammern versehen.

12 Laufschiitten entriegeln

Für weitere Arbeiten ggf. die Verbindung

zwischen Tor und Antrieb mittels Zugknopf am Laufschiitten (4) entriegeln und das Tor manuell bewegen.

Hinweis: Soll das Tor über längere Zeit manuell betätigt werden, so ist der Arretierstift aus der Parkposition (a) links zu entnehmen und bei gezogenem Zugknopf in die Arretierposition (b) zu stecken.

Zum Wiederverriegeln Arretierstift in die linke Parkposition (a) zurückstecken und Verbindung zwischen Tor und Antrieb wieder herstellen. Laufschiitten rastet bei der nächsten Bewegung automatisch wieder ein.

13 Antennenausrichtung /Anschlußplan

Hinweise:

- Vor Öffnen der Abdeckung unbedingt den Netzstecker ziehen!
- Keine spannungsführenden Leitungen anklammern, nur potentialfreie Taster und potentialfreie Relaisausgänge anschließen.
- Anschließend Abdeckung aufsetzen und verschrauben.
- Vor der ersten Inbetriebnahme ist der Antrieb einer Funktions- und Sicherheitsprüfung zu unterziehen (siehe Wartung/Überprüfung).

- E - Anschluß für Antenne
 - Antenne am Gehäuseaustritt nach rechts um ca. 90° abwinkeln (wie im Bild unten dargestellt).
 - Bei Verwendung einer externen Antenne ist die Abschirmung auf die nebenliegende Klemme (F, rechts) zu legen.
- F - Anschluß für externen Impulsgeber (Zubehör, z.B. Schlüsseltaster oder Codetaster)
- G - Eingang STOP A
 - Anschluß für Sicherheitseinrichtungen (Zubehör, z.B. Schlupftürkontakt). Eine Unterbrechung an diesem Eingang bewirkt ein Stoppen bzw. verhindert das Anfahren des Antriebes.
- H - Eingang STOP B
 - Anschluß für Sicherheitseinrichtungen (Zubehör, z.B. Gegenlichtschranke). Eine Unterbrechung an diesem Eingang bewirkt eine automatische Richtungsumkehr des Antriebes in der Schließfahrt.
- I - Spannungsversorgung 24 V~
 - (z.B. für Gegenlichtschranke), Anschluß darf mit max. 100 mA belastet werden.

Impulsgeber und externe Sicherheitseinrichtungen

Bei erhöhten Anforderungen an den Personenschutz empfehlen wir zusätzlich zur internen Kraftbegrenzung des Antriebes die Installation einer Gegenlichtschranke (siehe Anschlußplan Bild 13 (I) (H)). Weitere Informationen zum Zubehör entnehmen Sie bitte unseren Unterlagen. Fragen Sie Ihren Fachhändler.

Demontage des Antriebes

1. Netzstecker ziehen und alle vorhandenen Anschlüsse abklemmen.
2. Verbindung zwischen Tor und Antrieb lösen und Tor fixieren.
3. Pkt. 3 bis 14 der Montageanleitung in umgekehrter Reihenfolge durchführen

Programmieren des Antriebes

14 Bedienelemente

Die Bedienelemente zum Programmieren des Torantriebes sind durch eine Klarsichtabdeckung geschützt. Die Klarsichtabdeckung kann mit einem Schraubendreher geöffnet werden.

Nach dem Programmieren des Antriebes muß die Klarsichtabdeckung wieder geschlossen werden.

- A** - Ziffernanzeige dient zur Anzeige des Menueschrittes sowie des jeweils eingestellten Wertes.
- a** - Punktanzeige, leuchtet bei Betriebsbereitschaft und blinkt bei Quittierung von eingelesenen Handsendercodes.
- B** - Taste dient während der Einstellung als Aufwärtstaste und außerhalb des Menues als Starttaster.
- C** - Taste dient während der Einstellung als Abwärtstaste.
- D** - Taste dient zum Aufrufen des Einstellungsmenus, zum Wechsel der Menueschritte und zur Speicherung der Einstellungen.

Das Programmieren der Steuerung ist menuegeführt. Durch Drücken der Taste wird die Menueführung aufgerufen. Die Ziffern der Anzeige zeigen den Menueschritt an. Nach ca. 2 Sekunden blinkt die Anzeige und die Einstellung kann durch die Tasten und verändert werden. Mit der Taste wird der eingestellte Wert gespeichert und das Programm springt automatisch in den nächsten Menueschritt. Durch mehrmaliges betätigen der Taste können Menueschritte übersprungen werden. Zur Beendigung des Menues so oft die Taste betätigen bis wieder die Ziffer 0 angezeigt wird. Außerhalb des Menues kann mit Taste ein Startimpuls gegeben werden.

Vor Beginn der Programmierung

- Tor mit Laufschiitten einrasten lassen.
- Netzstecker einstecken. Punktanzeige (a) leuchtet.
- Sicherstellen, daß die Antenne richtig positioniert ist (siehe Bild 13).
- Anleitung vom Handsender beachten.

15 Menueschritt 1: Startfunktion für den Handsender programmieren

Betätigen Sie kurz die Taste . Auf der Anzeige erscheint die Ziffer 1.

Sobald die Anzeige blinkt, halten Sie die Taste des Handsenders, mit der Sie den Antrieb später starten möchten für ca. 1 Sekunde lang gedrückt.

Sobald der Code eingelesen ist, blinkt die rote Punktanzeige (a) zur Quittierung 5 x. Es können weitere Handsender (bis max. 10 Stk.) programmiert werden.

16 Menueschritt 2 : Lichtfunktion für den Handsender programmieren

Betätigen Sie die Taste . Auf der Anzeige erscheint die Ziffer 2. Hinweis: Wenn kein 4-Minuten-Licht programmiert werden soll, drücken Sie nochmal die Taste . Anzeige zeigt 0 - Programmierung beendet. Drücken Sie die zweite Taste am Handsender mit der das 4-Minuten-Licht eingeschaltet

werden soll. Sobald der Code eingelesen ist, blinkt die rote Punktanzeige (a) zur Quittierung 5 x. Nach dem Einlernen Taste kurz betätigen. Die Ziffer 0 erscheint. Menue beendet.

Löschen aller am Antrieb programmierten Handsender:

Netzstecker vom Antrieb einstecken und Taste dabei gedrückt halten.

17 Menueschritt 3: Einstellung der oberen Endposition

Halten Sie die Taste für 3 Sekunden gedrückt. Ziffer 3 erscheint auf der Anzeige. Kurz warten bis Ziffer 3 blinkt. Taste drücken. Der Antrieb fährt das Tor in Richtung AUF, solange die Taste gedrückt bleibt. Durch Taste kann die Position in Richtung ZU korrigiert werden. Wenn die gewünschte Endposition AUF erreicht ist, Taste drücken. Antrieb speichert die Endposition AUF und Ziffer 4 erscheint auf der Anzeige.

18 Menueschritt 4: Einstellung der unteren Endposition

Kurz warten bis Ziffer 4 blinkt. Taste drücken. Der Antrieb fährt das Tor in Richtung ZU, solange die Taste gedrückt bleibt. Durch Taste kann die Position in Richtung AUF korrigiert werden. Wenn die gewünschte Endposition ZU erreicht ist, Taste drücken. Antrieb speichert die Endposition ZU und Ziffer 5 erscheint auf der Anzeige. Taste zweimal betätigen bis die Ziffer 0 erscheint.

18a Kraftlernfahrt

Achtung: Bei dieser Auf- und Zufahrt lernt der Antrieb die Kraftkurven ein und ist nicht kraftbegrenzt! Die Fahrten dürfen nicht unterbrochen werden. Die Anzeige zeigt während dieser Fahrten die Ziffer 0 an.

- Betätigen Sie die Taste . Der Antrieb fährt auf bis die obere Endposition erreicht ist.
- Betätigen Sie wieder die Taste . Der Antrieb fährt zu, bis die untere Endposition erreicht ist.
- Nach ca. 2 Sekunden erlischt die Anzeige 0.

19 Menueschritt 5: Kraftbegrenzung für Auffahrt

Wenn das Einstellungs-menue zuvor verlassen wurde, Taste 3 Sekundengedrückt halten bis die Ziffer 3 erscheint. Danach Taste 2 x betätigen bis die Ziffer 5 erscheint. Nach ca. 2 Sekunden blinkt die Anzeige mit dem eingestellten Wert der Kraftbegrenzung für die Auffahrt. Mit Taste und kann der Wert für die Kraftbegrenzung größer oder kleiner eingestellt werden. Nach der Einstellung Taste betätigen. Ziffer 6 erscheint.

20 Menueschritt 6: Kraftbegrenzung für Zufahrt

Nach ca. 2 Sekunden blinkt die Anzeige und der eingestellte Wert für die Kraftbegrenzung für die Zufahrt wird angezeigt. Mit Taste und kann der Wert für die Kraftbegrenzung größer oder kleiner eingestellt werden. Nach Einstellung Taste betätigen. Auf der Anzeige erscheint die Ziffer 0. Anschließend Kräfteinstellungen überprüfen

und ggf. Einstellung wiederholen. Die Kraft an der Hauptschließkante darf max. 150N nicht überschreiten! **Achtung!** Eine zu hoch eingestellte Kraft kann zu Verletzungen von Personen führen. Werkseitige Einstellung ist Wert 4!

21 Prüfung der Kraftbegrenzungseinrichtung

- Hindernis (z. B. Antriebskarton) unter der Torschließkante positionieren.
- Tor aus der Endposition AUF starten.
- Antrieb fährt auf das Hindernis und stoppt und fährt zurück in die obere Endposition.
- Punktanzeige (a) muß für ca. 1 Sekunde abschalten. Dann arbeitet der Antrieb fehlerfrei.

Wurden Federn am Tor verändert, dann muß die Kraftlernfahrt neu durchgeführt werden: Gehen Sie in den Menueschritt 5 und halten Sie die Taste für 3 Sekunden gedrückt. Die Ziffer 0 erscheint. Dann Kraftlernfahrt durchführen wie unter Punkt 18a dargestellt.

Sondereinstellungen

Menueschritt 7: Lichtzeiten

Taste 3 Sekundengedrückt halten. Ziffer 3 erscheint in der Anzeige. Taste mehrmals drücken, bis Menueschritt 6 angezeigt wird. Taste nochmals für 3 Sekunden lang gedrückt halten bis Ziffer 7 erscheint.

Menue wert	Lichtzeit	Vorwarn zeit
0	60 s	-
1	90 s	-
2	120 s	-
3	240 s	-
4	0 s	3 s
5	90 s	3 s
6	240 s	3 s
7	0 s	10 s
8	90 s	10 s
9	240 s	10 s

Bei eingestellter Vorwarnzeit blinkt das Licht vor Anlauf des Antriebes und während der Fahrt. Werkseitige Einstellung ist Wert 1.

Menueschritt 8: Softlaufstrecken

Taste betätigen. Ziffer 8 erscheint auf der Anzeige.

Menue wert	Start Auf	Stop Auf	Start Zu	Stop Zu
0	0	0	0	0
1	15	0	15	0
2	0	15	0	60
3	15	15	15	35
4	25	45	25	45
5	15	15	15	60
6	15	15	15	15
7	35	35	35	50
8	60	15	15	85
9	nur Softlauf			

Diese Angaben entsprechen den am Laufschiitten gemessenen Softlaufstrecken in cm.

Wichtiger Hinweis:

Die werkseitige Einstellung des Wertes 4 ist beizubehalten. Eine Änderung der Softlaufstrecken darf nur mit ausdrücklicher Genehmigung des Torherstellers vorgenommen werden. Taste betätigen. Auf der Anzeige erscheint die Ziffer 0.

Bedienungsanleitung

Vor allen Arbeiten am Antrieb Netzstecker ziehen!

Weisen Sie alle Personen, die die Toranlage benutzen, in die ordnungsgemäße und sichere Bedienung ein:

Bei Betätigung des Antriebes müssen die Öffnungs- und Schließvorgänge überwacht werden.

Handsender gehören nicht in die Hände von Kindern.

Im Schwenkbereich des Tores dürfen sich keine Personen oder Gegenstände befinden.

Funktionsablauf

Der Garagentorantrieb kann durch Impulsgeber wie Handsender, Schlüsseltaster usw. betätigt werden. Es ist nur eine kurze Impulsgebung erforderlich.

Erste Impulsgebung:

Antrieb startet und fährt Tor in die eingestellte Endposition AUF oder ZU.

Impulsgebung während der Fahrt: Tor stoppt

Erneuter Impuls:

Tor setzt in entgegengesetzter Richtung den Lauffort.

Interne Sicherheitseinrichtung

Läuft das Tor während der Schließfahrt auf ein Hindernis, stoppt der Antrieb und gibt das Hindernis durch Öffnen bis in die obere Endlage wieder frei.

Während der letzten 2 Sekunden der Schließfahrt wird das Tor nur einen Spalt breit geöffnet, um das Hindernis freizugeben aber dennoch den Einblick in die Garage zu verwehren.

Läuft das Tor während der Öffnungsfahrt auf ein Hindernis, stoppt der Antrieb sofort. Das Tor kann durch erneute Impulsgebung wieder geschlossen werden.

Externe Sicherheitseinrichtungen

Anschlußplan Bild 13

Schlupftürkontakt (STOP A)

Eine geöffnete Schlupftür stoppt den Antrieb sofort bzw. verhindert das Starten des Antriebes.

Lichtschanke (STOP B)

Eine Unterbrechung der Lichtschanke bewirkt während der Schließfahrt ein Stoppen und eine Richtungsumkehr. Während der Öffnungsfahrt hat eine Unterbrechung keinen Einfluß.

Schnellentriegelung

Bei Einstellarbeiten, Stromausfall oder Störungen kann das Tor mittels Zugknopf am Laufschlitten vom Antrieb entriegelt und von Hand betätigt werden.

Soll das Tor über längere Zeit manuell betätigt werden, so ist der vorhandene Arretierstift entsprechend einzusetzen (siehe Bild 12). Die für den Betrieb mit Antrieb stillgesetzte Torverriegelung ist wieder zu montieren, da das Tor anderenfalls in Zustellung nicht verriegelt ist.

Zur Aufnahme des Betriebes mit Antrieb wird der Arretierstift wieder in die Parkposition (a) zurücksteckt und die Torverriegelung stillgesetzt.

Nach Impulsgebung wird das Tor automatisch wieder mit dem Torantrieb verriegelt.

Beleuchtung

Die Beleuchtung schaltet sich nach Impulsgebung für den Start selbsttätig ein und nach eingestellter Zeit (Werkseinstellung ca. 90 Sekunden) wieder aus.

Eine zweite Taste am Handsender kann auf 4-Minuten-Licht programmiert werden (Bild 16). Bei Betätigung der Handsendertaste schaltet das Licht unabhängig vom Motor ein und nach ca. 4 Minuten wieder aus.

Glühlampenwechsel:

Netzstecker ziehen und Lampenabdeckung mit Schraubendreher Kreuzschlitz Gr.2 x 100 öffnen. Glühlampe austauschen (230 V, 40 W, Sockel E27) und Lampenabdeckung wieder anschrauben.

Signalleuchte

Ist eine Signalleuchte zur Signalisierung der Öffnungs- und Schließvorgänge installiert, so blinkt diese zusammen mit der Lampe im Antrieb sobald ein Startimpuls gegeben wird. Der Antrieb startet verzögert entsprechend der eingestellten Vorwarnzeit (siehe Menueschritt 7).

Handsender

Programmieren weiterer Handsender:

Siehe Menueschritte 1 und 2 (Bild 15 und 16). Batteriewechsel: Schieben Sie den Batteriefachdeckel vom Handsender.

Nehmen Sie die Batterie heraus. Neue Batterie (Alkaline 23A, 12V) einlegen. Dabei auf die Polung achten! Deckel wieder aufschieben.

Leere Batterien gehören in den Sondermüll!

Wartung/Überprüfung



Zu Ihrer Sicherheit empfehlen wir, die Toranlage vor der ersten Inbetriebnahme und nach Bedarf -jedoch mindestens einmal jährlich- von einem Fachbetrieb prüfen zu lassen.

Überwachung der Kraftbegrenzung

Die Antriebssteuerung verfügt über ein 2-Prozessor-Sicherheitssystem zur Überwachung der Kraftbegrenzung.

In jeder Endposition wird die integrierte Kraftabschaltung automatisch getestet.

Vor der Inbetriebnahme und mindestens einmal jährlich ist die Toranlage zu überprüfen. Dabei ist die Prüfung der Kraftbegrenzungseinrichtung (Bild 21) durchzuführen!



Achtung! Eine zu hoch eingestellte Schließkraft kann zu Verletzungen von Personen führen.

Im Menueschritt 5 kann die Kraft für die Auffahrt, im Menueschritt 6 die Kraft für die Zufahrt nachjustiert werden.

Garantiebestimmungen

Sehr geehrter Kunde,

der von Ihnen erworbene Garagentorantrieb ist seitens des Herstellers bei der Fertigung mehrfach auf seine einwandfreie Qualität geprüft worden. Sollte dieser oder Teile davon nachweisbar wegen Material- oder Fabrikationsfehlern unbrauchbar oder in der Brauchbarkeit erheblich beeinträchtigt sein, werden wir diese nach unserer Wahl unentgeltlich nachbessern oder neu liefern. Für Schäden infolge mangelhafter Einbau- und Montagearbeiten, fehlerhafter Inbetriebsetzung, nicht ordnungsgemäßer Bedienung und Wartung, nicht sachgerechter Beanspruchung sowie jeglichen

eigenmächtigen Änderungen an dem Antrieb und den Zubehörteilen wird keine Haftung übernommen. Entsprechendes gilt auch für Schäden, die durch den Transport, höhere Gewalt, Fremdeinwirkung oder natürliche Abnutzung sowie besondere atmosphärische Belastungen entstanden sind. Nach eigenmächtigen Änderungen oder Nachbesserungen von Funktionsteilen kann keine Haftung übernommen werden. Mängel sind uns unverzüglich schriftlich anzuzeigen; die betreffenden Teile sind uns auf Verlangen zuzusenden. Die Kosten für Aus- und Einbau, Fracht und Porti werden von uns nicht übernommen. Stellt sich eine Beanstandung als unberechtigt heraus, hat der Besteller

unsere Kosten zu tragen.

Diese Garantie ist nur gültig in Verbindung mit der quittierten Rechnung und beginnt mit dem Tage der Lieferung. Für die Mängelfreiheit des Produktes leistet der Hersteller Gewähr.

Die Gewährleistungsdauer beträgt 24 Monate, sofern der rückseitige Nachweis ordnungsgemäß ausgefüllt ist. Ansonsten endet die Gewährleistungsfrist 27 Monate nach Herstellungsdatum.

Fehlersuchanleitung

Wichtiger Hinweis: Bei Arbeiten am Antrieb ist unbedingt vorher der Netzstecker zu ziehen !!!

Störung	Mögliche Ursachen	Abhilfe
Tor schließt/öffnet nicht vollständig	Tormechanik hat sich verändert Schließ-/Öffnungskraft zu schwach eingestellt Endposition nicht richtig eingestellt	Tor überprüfen lassen. Krafteinstellung durchführen (Menueschritte 5 und 6) Endpositionen neu einstellen (Menue 3 und 4)
Tor drückt in die Endlagen	Endpositionen nicht optimal eingestellt	Endpositionen neu einstellen (Menueschritte 3 und 4)
Nach dem Schließen öffnet das Tor wieder einen Spalt breit	Tor blockiert kurz vor Zuposition	Hindernis entfernen oder Endposition ZU neu einstellen (Menueschritt 4)
Tor reagiert nicht auf Impulsgabe des Handsenders - jedoch auf Betätigung durch Drucktaster oder andere Impulsgeber	Batterie im Handsender leer Antenne nicht vorhanden oder nicht ausgerichtet Kein Handsender programmiert	Batterie im Handsender erneuern Antenne einstecken/ausrichten Handsender programmieren (Menueschritt 1)
Tor reagiert weder auf Impulsgabe des Handsenders noch auf andere Impulsgeber	siehe Diagnoseanzeige	siehe Diagnoseanzeige
Zu geringe Reichweite des Handsenders	Batterie im Handsender leer Antenne nicht vorhanden oder nicht ausgerichtet Bauseitige Abschirmung des Empfangssignals	Batterie im Handsender erneuern Antenne einstecken/ausrichten Externe Antenne anschließen (Zubehör)

Diagnoseanzeige

Während des Betriebes dient die Anzeige zur Diagnose bei eventuellen Störungen

Ziffer	Zustand	Diagnose / Abhilfe
0	Antrieb startet und Ziffer 0 erlischt	Antrieb erhält einen Startimpuls am Eingang START oder durch einen Sender. Normalbetrieb.
1	Tor fährt weder auf noch zu.	Anschluß STOP A ist unterbrochen. Externe Sicherheitseinrichtung hat angesprochen (z.B. Schlupftür)
2	Tor fährt nicht mehr zu.	Anschluß STOP B ist unterbrochen. Externe Sicherheitseinrichtung hat angesprochen (z.B. Lichtschranke)
3	Motorstillstand	Motor dreht nicht. Fachbetrieb hinzuziehen.
4	Dauerimpuls am Starteingang	Tor nimmt keinen Startimpuls mehr an. Externer Impulsgeber gibt Dauerimpuls (z.B. Taster klemmt).
5	Fehler bei der Einstellung des Antriebes aufgetreten.	Wegstrecke zu lang. Einstellung Menueschritte 3 und 4 neu durchführen.
0	Ziffer 0 bleibt während der nächsten Öffnungs- und Schießfahrt angezeigt und erlischt danach. Ziffer 0 bleibt weiter angezeigt.	Antrieb führt eine Lernfahrt für die Kraftbegrenzung durch Achtung: diese Fahrten sind nicht kraftüberwacht ! Tormechanik überprüfen. Tor ist zu schwergängig.

Änderungen vorbehalten

Garantieurkunde

Typenbezeichnung:	_____
Fertigungsnummer: (siehe Typenschild)	_____
Kaufdatum:	_____
Datum der Erst-Inbetriebnahme:	_____
Anschrift/Stempel der ausführenden Firma:	_____