

Aprimatic®



T2-B

- I** Istruzioni per l'installazione
- GB** Installation instructions
- F** Instructions pour l'installation
- D** Montageanleitung
- E** Instrucciones para la instalación

I

© Aprimatic S.p.A., 1998. Tutti i diritti riservati.

Nessuna parte di questo documento può essere copiata o tradotta in altre lingue o formati senza il consenso scritto di Aprimatic S.p.A.

Le specifiche del prodotto sono soggette a modifiche senza preavviso. Pertanto il presente documento potrebbe non corrispondere esattamente alle caratteristiche del prodotto.

Licenze e marchi

Il logotipo "Aprimatic" è un marchio registrato di Aprimatic S.p.A.

Cod. 67954-0022800

Stampato in Italia

GB

© Aprimatic S.p.A., 1998. All rights reserved.

No part of this document may be reproduced or translated into any other language or form without the written permission of Aprimatic S.p.A.

The product specifications may be modified without prior notice. Therefore this document may not correspond exactly to the characteristics of the product.

Licences and trademarks

The logo "Aprimatic" is a trademark registered by Aprimatic S.p.A.

Code 67954-0022800

Printed in Italy

F

© Aprimatic S.p.A., 1998. Tous droits réservés.

Aucune partie du présent document ne peut être dupliquée ou traduite dans d'autres langues sans l'autorisation écrite d'Aprimatic S.p.A.

Les caractéristiques du produit peuvent être soumises à modifications sans préavis. Le présent document peut de ce fait ne pas correspondre exactement aux caractéristiques du produit.

Licences et marques

Le logotype «Aprimatic» est une marque déposée d'Aprimatic S.p.A.

Réf. 67954-0022800

Imprimé en Italie

D

© Aprimatic S.p.A., 1998. Alle Rechte vorbehalten.

Jede Vervielfältigung oder Übersetzung in andere Sprachen bzw. Formate, auch auszugsweise, muß von Aprimatic S.p.A. schriftlich genehmigt werden.

Änderungen ohne Vorankündigung vorbehalten. Es sind daher Abweichungen zwischen den hier angegebenen Daten und den Daten des Produkts möglich.

Lizenzen und Warenzeichen

Das Logo „Aprimatic“ ist ein eingetragenes Warenzeichen der Aprimatic S.p.A.

Code 67954-0022800

Gedruckt in Italien

E

© Aprimatic S.p.A., 1998. Todos los derechos reservados.

Queda prohibido copiar o traducir a otros idiomas o formatos cualquier parte de este documento sin la autorización escrita de Aprimatic S.p.A.

Las características técnicas del producto pueden modificarse sin previo aviso; por consiguiente el presente documento podría no corresponder exactamente a las características del producto.

Patentes y marcas

El logotipo «Aprimatic» es una marca registrada de Aprimatic S.p.A.

Cód. 67954-0022800

Impreso en Italia

Norme di sicurezza

- Eseguire gli interventi come specificato dal costruttore.
- L'installatore deve verificare l'installazione e il corretto funzionamento dell'apparecchiatura.
- E' vietato utilizzare il prodotto per scopi diversi da quelli previsti o impropri.
- E' vietato manomettere o modificare il prodotto.
- Utilizzare ricambi originali.
- Delimitare la zona d'intervento per evitare l'accesso a persone estranee.
- La zona d'intervento deve essere priva di ostacoli e con pavimento non sdrucciolevole.
- Utilizzare attrezzature in buono stato.
- E' vietato operare in ambiente non sufficientemente illuminato e non idoneo per la salute.
- E' vietato il transito da parte di estranei nella zona di intervento.
- E' vietato lasciare incustodita la zona di lavoro.

Scopo del manuale

Questo manuale è stato redatto dal costruttore ed è parte integrante del prodotto. Le informazioni in esso contenute sono indirizzate agli operatori esperti che eseguono l'installazione e la manutenzione straordinaria. Essi devono possedere competenze specifiche e particolari capacità per eseguire correttamente e in sicurezza gli interventi di loro competenza. La costante osservanza delle informazioni contenute nel manuale garantisce la sicurezza dell'uomo, l'economia di esercizio e una più lunga durata di funzionamento del prodotto. Al fine di evitare manovre errate e il conseguente rischio di incidenti, è importante leggere attentamente questo manuale, rispettando scrupolosamente le informazioni fornite.

Campo di applicazione

Apparecchiatura per motoriduttori Aprimatic per l'azionamento di scorrevoli.

Sommario

1. DESCRIZIONE	2
1.1 Schema a blocchi dell'apparecchiatura	2
2. INSTALLAZIONE	2
2.1 Preparazione	2
2.2 Montaggio	2
2.3 Collegamenti elettrici	2
3. MESSA IN FUNZIONE	2
3.1 Prove di funzionamento	2
3.2 Regolazione dei trimmer	3
3.3 Programmazione del funzionamento	3
4. CONTROLLO DEL FUNZIONAMENTO	3
4.1 Verifica del funzionamento dei dispositivi esterni	3

The logo for Aprimatic, featuring the brand name in a bold, sans-serif font with a registered trademark symbol. Below the text is a horizontal line with several small vertical bars underneath it.

Aprimatic S.p.A. • Zona Industriale Fossatone
40060 Villa Fontana • Medicina • Bologna (ITALY)
tel. 051.6979511 • fax 051.6930396

1. DESCRIZIONE

Apparecchiatura dotata di microprocessore Aprimatic (consumo in stand-by 15 Watt) per l'azionamento di 1 motore fino a 680 Watt di potenza massima.

1.1 SCHEMA A BLOCCHI DELL'APPARECCHIATURA

P1 Trimmer tempo pausa

P2 Trimmer freno elettronico

F1 Fusibile 5A motore

F2 Fusibile 500 mA uscita 24V accessori

F3 Fusibile 200 mA trasformatore

SW1 Dip switch

LD1 Led presenza rete

M1 Morsettiera segnali

M2 Morsettiera potenza

K3 Innesto per ricevitore radio esclusivamente modello Aprimatic
N.B. Inserire il ricevitore come indicato sul circuito stampato.

K4 Collegamento di terra funzionale per l'apparecchiatura

2. INSTALLAZIONE

ATTENZIONE - L'installazione del prodotto può essere effettuata soltanto da personale tecnico qualificato del servizio di assistenza e/o montaggio.

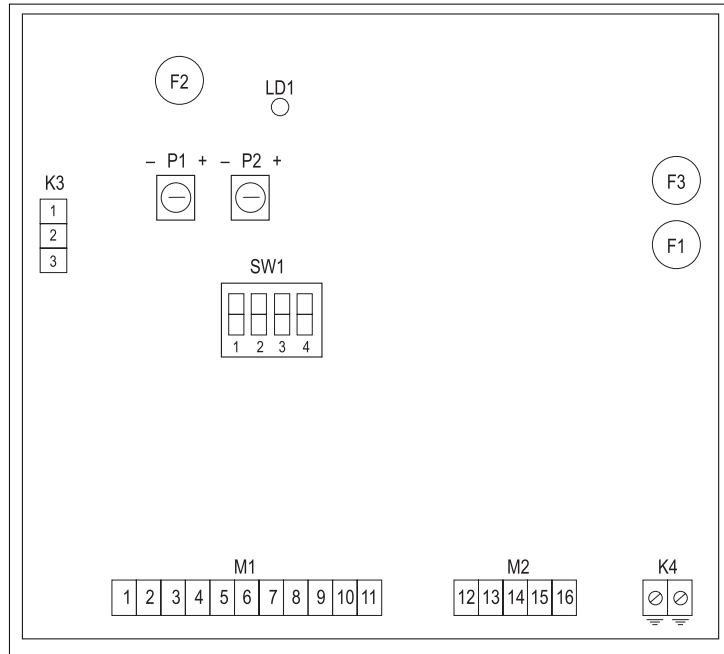
ATTENZIONE - L'impianto elettrico dovrà essere realizzato in conformità con le normative in vigore nel paese di installazione.

ATTENZIONE - Togliere sempre tensione prima di aprire il contenitore. Assicurarsi di avere a disposizione un buon impianto di messa a terra e collegare sempre la stessa ai relativi morsetti.

2.1 PREPARAZIONE

Prima di procedere al montaggio dell'apparecchiatura, preparare gli utensili necessari per il fissaggio a parete e per i collegamenti elettrici. Sono inoltre necessari i seguenti dispositivi:

1. tasselli a espansione Ø 6 mm
2. pressacavi PG16 di tipo skintop
3. un interruttore omipolare con apertura minima dei contatti di 3 mm
4. un pulsante di emergenza
5. cavi per uso esterno approvati di 0,75 minimo e 1,5 mm² di sezione



2.2 MONTAGGIO

Per fissare l'apparecchiatura non è necessario praticare fori.

1. Fissare l'apparecchiatura ad un'altezza di almeno 30 cm, utilizzando i fori di fissaggio del contenitore plastico.
2. Inserire i cavi di collegamento, utilizzando i fori prestampati presenti sul fondo del contenitore e i pressacavi indicati.
3. Installare a monte dell'apparecchiatura l'interruttore onnipolare.
4. Installare un pulsante di emergenza in posizione tale da consentire la vista del sistema di automazione e in modo tale da togliere completamente alimentazione all'impianto.
5. Utilizzare i cavi da 1,5 mm² di sezione per il collegamento dell'alimentazione di rete al motore e da 0,75 mm² per i dispositivi a 24 VDC.

2.3 COLLEGAMENTI ELETTRICI

ATTENZIONE - Prima di procedere al collegamento è necessario interrompere l'alimentazione elettrica di rete.

ATTENZIONE - Non utilizzare cavi citofonici o telefonici.

Effettuare i collegamenti elettrici come indicato nello schema riportato qui di fianco.

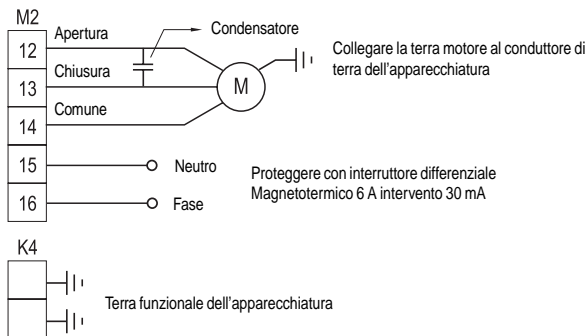
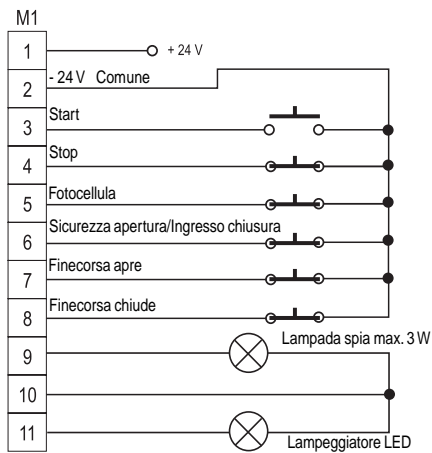
N.B. Come previsto dalle norme vigenti, fascettare separatamente i cavi di collegamento relativi ai comandi (morsetti da 1 a 11) rispetto ai cavi di potenza (morsetti da 12 a 16).

3 MESSA IN FUNZIONE

Dopo aver completato la connessione come indicato e verificato accuratamente i collegamenti elettrici, riattivare l'alimentazione di rete e verificare che l'impianto funzioni correttamente come spiegato qui di seguito.

3.1 PROVE DI FUNZIONAMENTO

Al termine dei collegamenti si deve procedere al controllo del sistema di automazione, verificando che premendo il pulsante di start l'automazione si apra. Se, invece, l'automazione si chiude, è necessario invertire i collegamenti del motore.



N.B. I contatti di sicurezza morsetti 2 e 4 (ingresso stop) e morsetti 2 e 5 (ingresso fotocellula) se non utilizzati dovranno essere ponticellati.
L'ingresso del morsetto N. 6 assume la funzione in base alla selezione dei dip switch o della logica selezionata.

3.2 REGOLAZIONE DEI TRIMMER

Trimmer P1 - Questo trimmer consente di regolare il tempo di pausa che precede la chiusura in automatico dell'automazione, quando viene selezionato il modo di funzionamento automatico. Il range di regolazione del tempo di pausa è compreso tra 0 e 120 sec.

Trimmer P2 - Questo trimmer consente di regolare l'intensità della frenata elettronica, per smorzare l'inerzia accumulata dal cancello durante il suo moto. Tramite il trimmer si regola il ritardo dell'intervento del freno, che blocca il motoriduttore nelle fasi di apertura e chiusura. Sarà quindi necessario adattare le condizioni di frenata al peso e all'inerzia del cancello. Con il trimmer ruotato tutto in senso orario si ottiene l'esclusione della frenata, in questo modo non interverrà mai il relè del freno.

Nota - Queste regolazioni vengono apprese dal microprocessore in tempo reale anche durante il funzionamento dell'apparecchiatura.

3.3 PROGRAMMAZIONE DEL FUNZIONAMENTO

A questo punto è possibile procedere alla programmazione. Il DIP-SWITCH SW1 consente di selezionare il modo di funzionamento e altre funzioni accessorie.

ATTENZIONE – Ogni volta che si agisce sulla programmazione dell'apparecchiatura, togliere l'alimentazione elettrica, per cancellare il programma precedentemente impostato.

DIP-SWITCH 1 e 2 - Questi SWITCH consentono di selezionare i seguenti modi di funzionamento.

MODO AUTOMATICO – Selezionando questo tipo di funzionamento, quando viene inviato un impulso, si comanda l'apertura fino a finecorsa, il cancello rimane aperto per il tempo di pausa selezionato e quindi si chiude automaticamente.

- Nel caso in cui venga inviato un impulso durante la fase di apertura, il sistema di controllo lo ignora e il cancello prosegue il movimento di apertura.
- Se viene inviato un impulso o se vengono impegnate le fotocellule durante la fase di chiusura, si inverte la direzione di movimento (cioè il cancello si riapre).
- In fase di pausa e con fotocellule impegnate, l'apparecchiatura resterà in una pausa, attendendo la liberazione delle stesse.

MODO SEMIAUTOMATICO CON STOP - Selezionando questo tipo di funzionamento a cancello chiuso, quando si invia un impulso di start, si comanda l'apertura del cancello fino al finecorsa di apertura. Se durante questa fase di apertura viene inviato un ulteriore impulso di start, il cancello si ferma nella posizione in cui si trova, fino a quando verrà inviato un altro impulso di start, che comanda la chiusura dell'automazione. Un impulso di start inviato in fase di chiusura comanderà la riapertura del cancello.

DIP-SWITCH SW1

S1	S2	MODO DI FUNZIONAMENTO
ON	ON	AUTOMATICO STANDARD
OFF	ON	SEMIAUTOMATICO CON STOP
ON	OFF	SEMIAUTOMATICO CON INVERSIONE
OFF	OFF	UOMO PRESENTE

S3	FUNZIONAMENTO FOTOCPELLULA
ON	RICHIUSURA IMMEDIATA
OFF	AZZERAMENTO TEMPO DI PAUSA

S4	PRELAMPEGGIO
ON	ABILITATO
OFF	DISABILITATO

T2B.TBL

4. CONTROLLO DEL FUNZIONAMENTO

Dopo aver selezionato il modo e i tempi di funzionamento, si consiglia di procedere a un controllo dei dispositivi esterni collegati alla scheda e di verificare lo stato dei LED.

4.1 VERIFICA DEL FUNZIONAMENTO DEI DISPOSITIVI ESTERNI

Ingresso start - Contatto di tipo N.A., che ha la funzione di fornire l'impulso di partenza all'automazione.

Ingresso stop - Contatto di sicurezza N.C. prioritario in qualunque stato e su tutte le funzioni. In caso di intervento dello stop, l'apparecchiatura comanda il blocco del movimento nella posizione in cui si trova il cancello e la ripartenza avverrà solo dopo la pressione del tasto start, che comanda la chiusura dell'automazione. Quando l'ingresso di stop viene attivato, l'apparecchiatura ignora tutti i comandi.

Ingresso fotocellula - Contatto di sicurezza N.C. attivo solo nella fase di chiusura. In caso d'intervento della fotocellula, comanda una fermata dell'automazione di 1 sec. e quindi la riapertura del cancello fino a finecorsa. Quando il cancello è aperto e le fotocellule sono impegnate, queste impediscono all'automazione di richiudersi.

Ingresso sicurezza apertura/chiusura - Questo ingresso collegato al morsetto 6 può variare la sua funzione in base al modo di funzionamento selezionato. Di seguito vengono descritte le possibili funzioni.

MODO SEMIAUTOMATICO CON INVERSIONE - Questo tipo di funzionamento è del tutto simile al modo precedente, con l'unica differenza che, inviando un impulso di start a cancello in movimento, si comanda l'inversione del moto.

MODO UOMO PRESENTE – Questo tipo di funzionamento necessita della presenza fisica di un operatore, che apra e chiuda il cancello e l'ingresso del morsetto 6 assume la funzione di ingresso di chiusura. Per comandare l'apertura occorre premere e mantenere premuto il pulsante di start (ingresso di apertura), che una volta rilasciato blocca il movimento del cancello. Per chiudere occorre premere e mantenere premuto il pulsante di chiusura; in caso d'intervento delle fotocellule, l'apparecchiatura comanderà il blocco del movimento del cancello. In questo caso l'operatore addetto al comando del cancello dovrà rilasciare i pulsanti di comando e decidere come procedere premendo il pulsante di apertura o di chiusura. La stessa condizione si verifica se avviene una pressione contemporanea dei pulsanti di apertura e di chiusura.

DIP SWITCH 3 (FOTOCELLULA IN PAUSA) - Questo SWITCH permette di selezionare la funzione della fotocellula in fase di pausa, quando è abilitato il modo di funzionamento automatico. Con lo SWITCH in posizione ON, interrompendo e liberando il fascio delle fotocellule con l'automazione in pausa, si forzerà l'apparecchiatura a comandare 3 sec di prelampeggio e quindi la chiusura, anche se il tempo di pausa non è terminato. Con lo SWITCH impostato su OFF, la chiusura potrà avvenire solo allo scadere del tempo di pausa impostato.

DIP-SWITCH 4 (PRELAMPEGGIO) - Con questo SWITCH è possibile abilitare o disabilitare il prelampeggio. La selezione viene effettuata sia per la fase di apertura che per quella di chiusura. In caso di abilitazione della funzione, prima della partenza dell'automazione in apertura e chiusura verrà attivata una segnalazione di 3 sec. con l'accensione della lampada spia e del lampeggiatore prima della partenza del cancello.

Ingresso sicurezza apertura – Contatto N.C. con funzione attiva nei modi automatico o nelle due alternative del modo semiautomatico. Si tratta di un ingresso di sicurezza attivo sia in fase di apertura che di chiusura. Quando l'ingresso viene attivato, il cancello viene arrestato nella posizione in cui si trova, mentre quando viene disattivato il cancello stesso riprende il movimento nella stessa direzione in cui si stava muovendo, dopo un'attesa di 1 sec. Questa funzione può essere utilizzata per proteggere le zone interessate da schiacciamento.

Ingresso chiusura - Ingresso attivo solo con selezione del modo Uomo Presente, che ha la funzione di comandare la chiusura dell'automazione, quando si preme e si mantiene premuto il tasto chiude (morsetto n. 6).

Uscita lampada spia - Uscita a 24VDC con carico massimo di 3W, che comanda la lampada spia di segnalazione dello stato del cancello. Lampada spenta: cancello chiuso, lampada accesa fissa: cancello aperto o in fase di apertura, lampada lampeggiante: cancello in fase di chiusura.

Uscita lampeggiatore - Uscita a 24 V, che comanda il lampeggiatore. Questa uscita comanda il lampeggiatore con un'alimentazione pulsante con frequenza 1 Hz: accensione della luce per 0,5 sec e spegnimento per 0,5 sec. In caso di abilitazione del prelampeggio, questa uscita viene attivata 3 secondi prima del comando del movimento del cancello sia in apertura che in chiusura.
NOTA - Utilizzare esclusivamente lampeggiatori a led Serie ET Aprimatic, se si vuole evitare la rottura dell'uscita e il conseguente malfunzionamento dell'intero sistema.

Safety recommendations

- The manufacturer's instructions must be strictly observed.
- The installer must check the installation and the correct functioning of the device.
- The product must not be used incorrectly or for purposes that are not envisaged.
- The product must not be tampered with or modified in any way.
- Always use original spare parts.
- Cordon off the working area to prevent the access of unauthorised persons.
- Ensure that the working area is clear of obstacles and the floor is not slippery.
- All equipment used must be in good working condition.
- The working area must be sufficiently well lit and free of health hazards.
- Unauthorised persons must not enter the working area.
- The working area must not be left unattended.

Purpose of the manual

This manual was drawn up by the manufacturer and is an integral part of the product. The information it contains is addressed to expert operators that carry out the installation and extraordinary maintenance. They must have the specific qualifications and training to carry out the operations assigned to them correctly and under the maximum safety conditions. Strict observation of the instructions contained in the manual will ensure safety, optimum operation and prolonged functioning of the product. To avoid incorrect manoeuvres and the consequent risk of accidents, it is important to read this manual carefully, strictly observing the instructions given.

Application range

Device for Aprimatic operators to operate swing gates.

Contents

1. DESCRIPTION	5
1.1 Block diagram of the device	5
2. INSTALLATION	5
2.1 Preparation	5
2.2 Assembly	5
2.3 Electrical connections	5
3. STARTING UP	5
3.1 Functioning tests	5
3.2 Trimmer adjustment	6
3.3 Programming	6
4. OPERATING CONTROL	6
4.1 Check that the external devices are operating correctly	6

The logo for Aprimatic, featuring the brand name in a bold, sans-serif font with a registered trademark symbol. Below the text is a horizontal line with several small vertical bars underneath it.

Aprimatic S.p.A. • Zona Industriale Fossatone
40060 Villa Fontana • Medicina • Bologna (ITALY)
tel. +39-051.6979511 • fax +39-051.6930396

1. DESCRIPTION

Device with Aprimatic microprocessor (15 Watt in stand-by) designed to drive 1 motor with a maximum power of 680 Watt.

1.1 BLOCK DIAGRAM OF THE DEVICE

- P1 Pause time trimmer
- P2 Electronic brake trimmer
- F1 5A motor fuse
- F2 Accessory 500 mA output 24V fuse
- F3 200mA transformer fuse
- SW1 Dip switch
- LD1 Mains presence LED
- M1 Signal terminal board
- M2 Power terminal board
- K3 Radio receiver socket for Aprimatic models only
N.B. Plug in the receiver as shown on the printed circuit.
- K4 Earth connection for the device

2. INSTALLATION

CAUTION - The product must only be installed by qualified servicing and/or installation personnel.

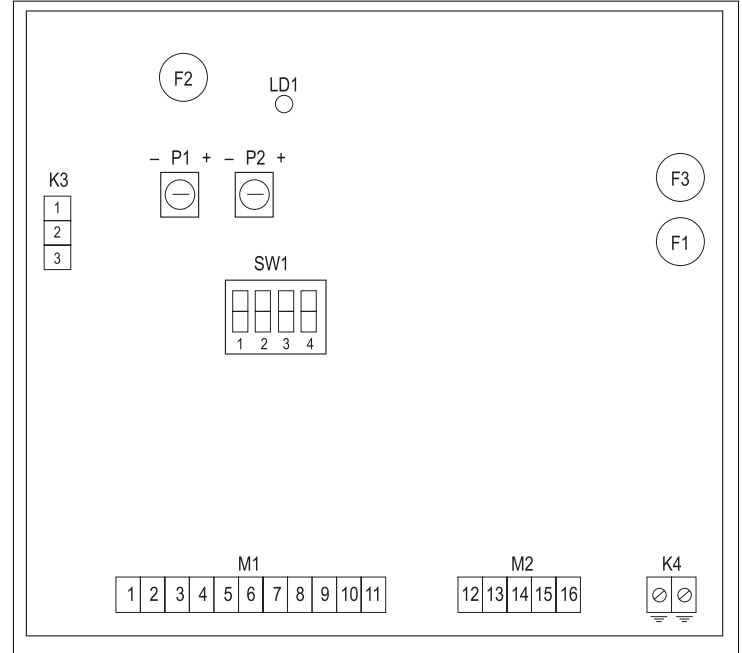
CAUTION - The electrical system must comply with the current regulations in the country where the product is installed.

CAUTION - Always disconnect the power supply before opening the container. Ensure that a good earthing system is available and connect it to the appropriate terminals.

2.1 PREPARATION

Before installing the device, prepare the tools required for securing it to the wall and to make the electrical connections. The following are also required:

1. expansion wall plugs dia. 6 mm
2. Skintop type PG16 cable clamps
3. a multipole switch with a minimum contact opening of 3 mm
4. an emergency pushbutton
5. approved cables for external use with minimum cross-section of 0.75 and 1.5 mm²



2.2 ASSEMBLY

It is not necessary to drill any holes to fit the device.

1. Secure the device at a minimum height of 30 cm, using the securing holes in the plastic container.
2. Insert the connecting cables, through the holes in the bottom of the container and the cable clamps indicated.
3. Fit a multipole switch upstream of the device.
4. Fit an emergency pushbutton in a position where the automation system can be seen and so that the power supply to the system can be completely cut-off.
5. Use 1.5 mm² section cables for the motor power supply and 0.75 mm² section cables for 24 VDC devices.

2.3 ELECTRICAL CONNECTIONS

CAUTION - Make sure that the mains power supply is turned OFF before making the connections.

CAUTION - Do not use intercom or telephone cables.

Make the electrical connections as indicated in the diagram alongside.

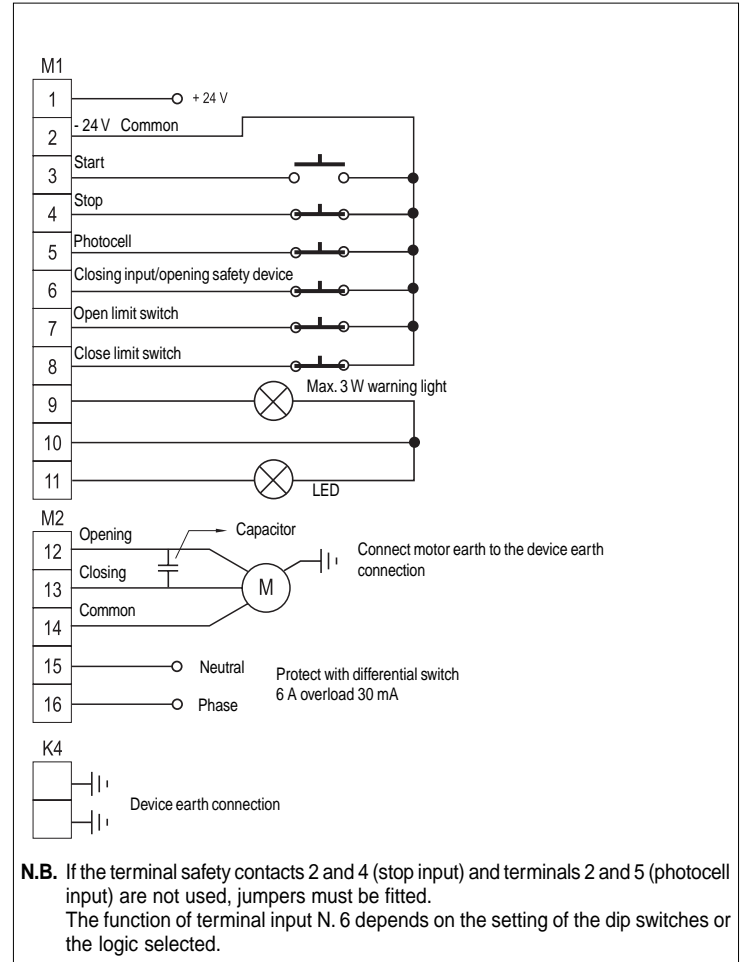
N.B. In accordance with the current standards, tie the connecting cables for the different commands separately (terminals 1-11) from the power cables (terminals 12-16).

3. STARTING UP

After completing the connections as indicated and checking the electrical connections carefully, turn ON the mains power supply and check that the system is functioning correctly, as explained below.

3.1 FUNCTIONING TESTS

When all the connections have been made, it is necessary to check the automation system, checking that the automation opens when you press the start push-button. If it closes, invert the motor connections.



3.2 TRIMMER ADJUSTMENT

Trimmer P1 - This trimmer is used to adjust the pause time before automatic closing of the automation, when the automatic functioning mode has been selected. The adjustment range of the pause time is between 0 and 120 seconds.

Trimmer P2 - This trimmer is used to adjust the intensity of the electronic brake, to eliminate the inertia accumulated by the gate during movement. The trimmer is used to adjust the brake delay, which blocks the gear motor during opening and closing. Therefore, the braking conditions must be adapted to the weight and the inertia of the gate. Turn the trimmer completely in a clockwise direction to disable the brake, so that the brake relay cannot be triggered.

Note - These adjustments are memorised by the microprocessor in real time, also when the device is functioning.

3.3 PROGRAMMING

It is now possible to program the device. The DIP-SWITCH SW1 is used to select the operating mode and other accessory functions.

WARNING – Every time you program the device, disconnect the electrical power supply to cancel the previously set program.

DIP-SWITCH 1 and 2 - These DIP-SWITCHES are used to select the following operating modes.

AUTOMATIC MODE – If you select this operating mode, when a pulse is given, opening is commanded as far as the limit switch, the gate remains open for the selected pause time and it then closes automatically.

- If a pulse is sent during opening, the control system ignores it and the gate continues to open.
- If a pulse is sent or the photocells are obscured during closing, the direction is inverted (the gate re-opens).
- During the pause stage and when the photocells are obscured, the device will remain in pause until the photocells are cleared.

SEMI-AUTOMATIC MODE WITH STOP - If you select this operating mode when the gate is closed, when a start pulse is given, the gates open as far as the opening limit switch. If another start pulse is given during opening, the gates stop immediately until another start pulse is given: this closes the automation. A start pulse sent during closing re-opens the gate.

SW1 DIP-SWITCH

S1	S2	Operating mode
ON	ON	Standard Automatic
OFF	ON	Semi-automatic with STOP
ON	OFF	Semi-automatic with Reverse
OFF	OFF	Dead Man

S3	Photocell Function
ON	Immediate re-closure
OFF	Pause time zeroing

S4	Pre-flashing
ON	Enabled
OFF	Disabled

T2B_uk.TBL

4. OPERATING CONTROL

After selecting the operating mode and times, check the external devices connected to the card and check the state of the LED's.

4.1 CHECK THAT THE EXTERNAL DEVICES ARE OPERATING CORRECTLY

Start input- N.O. type contact which supplies the start pulse to the automation

Stop input - N.C. safety contact which has priority in all states and functions. If the stop input is given, the device blocks the gate immediately and it only starts up again when the start push-button is pressed: this closes the automation. When the stop input is given, the device ignores all the commands.

Photocell input - N.C. safety contact which is only enabled during closing. If the photocell is obscured, the automation stops for 1 second and the gates then re-open as far as the limit switch. When the gate is open and the photocells are obscured, the photocells block gate closing.

Opening/closing safety device input - The function of this input connected to terminal 6 depends on the operating mode. The following is a list of the possible functions.

SEMI-AUTOMATIC MODE WITH REVERSE - This operating mode is the same as above, with the only difference that, if a start pulse is given when the gate is moving, the direction is inverted.

DEAD MAN MODE – This operating mode requires the physical presence of a human operator, who opens and closes the gate and the input of terminal 6 is used as the closing input. To open the gate, press the start push-button and hold it down (opening input). When the push-button is released, the gates are blocked. To close the gate, press the close push-button and hold it down; if the photocells are obscured, the device blocks the gates. In this case, the operator must release the push-buttons and press either close or open. This is also the case if the two push-buttons are pressed at the same time.

DIP SWITCH 3 (PAUSE PHOTOCCELL) - This SWITCH is used to select the pause photocell function when the automatic functioning mode is enabled. When the SWITCH is in the ON position, if the photocell beam is interrupted and cleared with the automation in pause, the device will command pre-flashing for 3 seconds and will then close the gate, even if the pause time has not been concluded. When the SWITCH is in the OFF position, the gate will only close when the set pause time expires.

DIP-SWITCH 4 (PRE-FLASHING) - This SWITCH is used to enable or disable pre-flashing. It is possible for both the opening and closing stages. If the function is enabled, before the automation opens or closes, there will be a signal for 3 seconds and the warning light and flashing lights will come ON before the gates move.

Opening safety device input – N.C. contact enabled in automatic and in the two alternatives of the semi-automatic mode. This is a safety device input which is enabled during closing and opening. When the input is enabled, the gates are stopped immediately. When the input is disabled, the gates start to move in the same direction as before after a delay of 1 second. This function can be used to protect the areas where crushing may occur.

Closing input - Input which is only enabled when Dead Man mode is selected. It closes the automation when the close push-button is pressed and held down (terminal 6).

Warning light output - 24VDC output with maximum load of 3W, which commands the gate state warning light. Light OFF: gate closed. Steady light: gate open or opening. Flashing light: gate closing.

Flashing light output - 24 V output which commands the flashing light. This output commands the flashing light with a pulsating power supply with frequency of 1 Hz: the light comes ON for 0.5 seconds and OFF for 0.5 sec. If pre-flashing is enabled, this output is enabled 3 seconds before the command to move the gates (opening and closing).

NOTE - Only use Aprimatic ET Series LED flashing lights or the output may be broken: this will cause the entire system to malfunction.

Normes de sécurité

- Effectuer les interventions de la façon spécifiée par le fabricant.
- L'installateur doit vérifier l'installation et le bon fonctionnement du dispositif.
- Ne pas utiliser le produit dans des buts différents de ceux qui ont été établis.
- Ne pas fausser ou modifier le produit.
- Utiliser les pièces détachées d'origine.
- Délimiter la zone de travail de façon à en interdire l'accès à toutes personnes étrangères au service.
- La zone de travail ne doit pas présenter d'obstacles et sa surface ne doit pas être glissante.
- Utiliser un outillage en bon état.
- Travailler toujours dans un endroit bien éclairé et ne présentant aucun risque pour la santé.
- Le passage de personnes étrangères au service est impérativement interdit dans la zone de travail.
- Ne jamais abandonner la zone de travail.

But du manuel

Ce manuel a été rédigé par le fabricant et fait partie intégrante du produit. Les informations qui y sont contenues s'adressent aux opérateurs spécialisés qui effectuent l'installation et les interventions d'entretien extraordinaire. Ceux-ci doivent posséder des compétences spécifiques pour effectuer, correctement et dans des conditions de sécurité, les interventions qui leur incombent. L'observation constante des instructions contenues dans ce manuel garantit la sécurité des personnes, une économie de service et une plus longue durée de fonctionnement du produit. Pour éviter toutes fausses manœuvres et donc tous risques d'accidents, lire attentivement ce manuel et respecter scrupuleusement les informations qui y sont contenues.

Domaine d'application

Dispositif pour opérateurs Aprimatic pour l'actionnement de vantaux.

Table des matières

1. DESCRIPTION	8
1.1 Représentation graphique du dispositif	8
2. INSTALLATION	8
2.1 Opérations préliminaires	8
2.2 Pose	8
2.3 Branchements électriques	8
3. MISE EN OEUVRE	8
3.1 Essais de fonctionnement	8
3.2 Réglage des vis de réglage	9
3.3 Programmation du fonctionnement	9
4. CONTROLE DU FONCTIONNEMENT	9
4.1 Contrôle du fonctionnement des dispositifs externes	9

The logo for Aprimatic, featuring the brand name in a bold, sans-serif font with a horizontal line underneath.

Aprimatic S.p.A. • Zona Industriale Fossatone
40060 Villa Fontana • Medicina • Bologna (ITALY)
tel. +39-051.6979511 • fax +39-051.6930396

1. DESCRIPTION

Dispositif doté d'un microprocesseur Aprimatic (consommation en veille 15 Watts) pour l'actionnement de 1 moteur de 680 Watts de puissance maxi.

1.1 REPRÉSENTATION GRAPHIQUE DU DISPOSITIF

- P1 Vis de réglage temps de pause
P2 Vis de réglage frein électronique
F1 Fusible 5A moteur
F2 Fusible 500 mA sortie 24V accessoires
F3 Fusible 200 mA transformateur
SW1 Interrupteur DIP
LD1 LED présence alimentation secteur
M1 Bornier tension de commande
M2 Bornier tension de secteur
K3 Branchement pour le récepteur radio, exclusivement modèle Aprimatic
N.B. Introduire le récepteur comme l'indique le circuit imprimé.
K4 Branchement à la masse de l'appareil

2. INSTALLATION

ATTENTION - Seul un personnel technique qualifié du service après-vente et/ou d'installation pourra effectuer l'installation du produit.

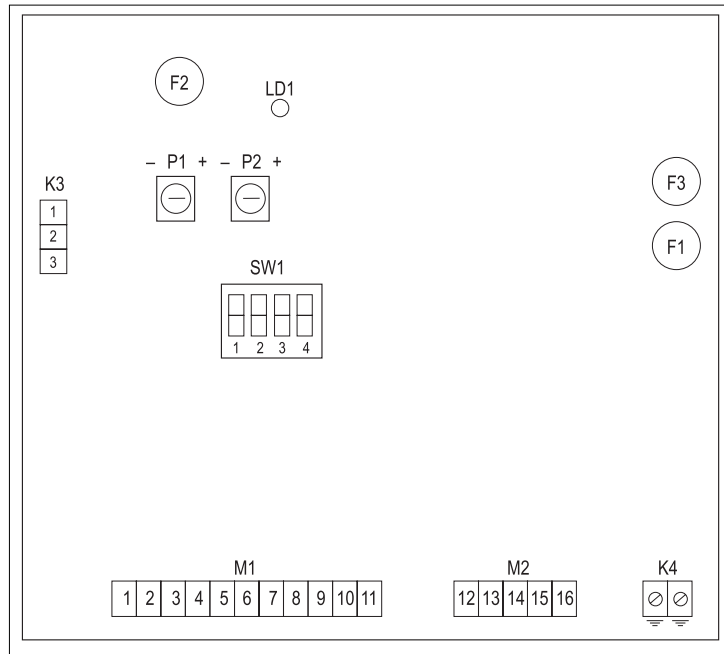
ATTENTION - L'installation électrique devra être conforme aux réglementations en vigueur dans le pays d'installation.

ATTENTION - Toujours couper la tension d'alimentation avant d'ouvrir la boîte. S'assurer de disposer d'une bonne installation de mise à la terre et toujours relier cette dernière aux bornes correspondantes.

2.1 OPÉRATIONS PRÉLIMINAIRES

Avant de poser le dispositif, préparer les outils qui serviront à la fixation murale et aux branchements électriques. Les éléments suivants sont en outre nécessaires :

1. des goujons expansibles Ø 6 mm
2. des serre-fils PG16 avec dessus en peau
3. un interrupteur omnipolaire avec ouverture minimum des contacts de 3 mm
4. un bouton d'arrêt d'urgence
5. des câbles homologués pour une utilisation extérieure de 0,75 minimum et 1,5 mm² de section



2.2 POSE

La fixation du dispositif ne nécessite pas le perçage de trous.

1. Fixer le dispositif à au moins 30 cm du sol en utilisant les trous de fixation du boîtier en plastique.
2. Introduire les câbles de branchement dans les trous préformés situés sur le fond du boîtier et utiliser les serre-fils indiqués.
3. Installer l'interrupteur omnipolaire en amont du dispositif.
4. Installer un bouton d'arrêt d'urgence dans une position permettant de voir le système d'automatisation et de façon à pouvoir couper l'alimentation de l'installation.
5. Utiliser des câbles de 1,5 mm² de section pour le branchement du moteur au secteur et de 0,75 mm² de section pour les dispositifs à 24 Vcc.

2.3 BRANCHEMENTS ÉLECTRIQUES

ATTENTION - Couper l'alimentation électrique de secteur avant d'effectuer les branchements.

ATTENTION - Ne pas utiliser de câbles téléphoniques.

Effectuer les branchements électriques comme le montre la figure ci-contre.

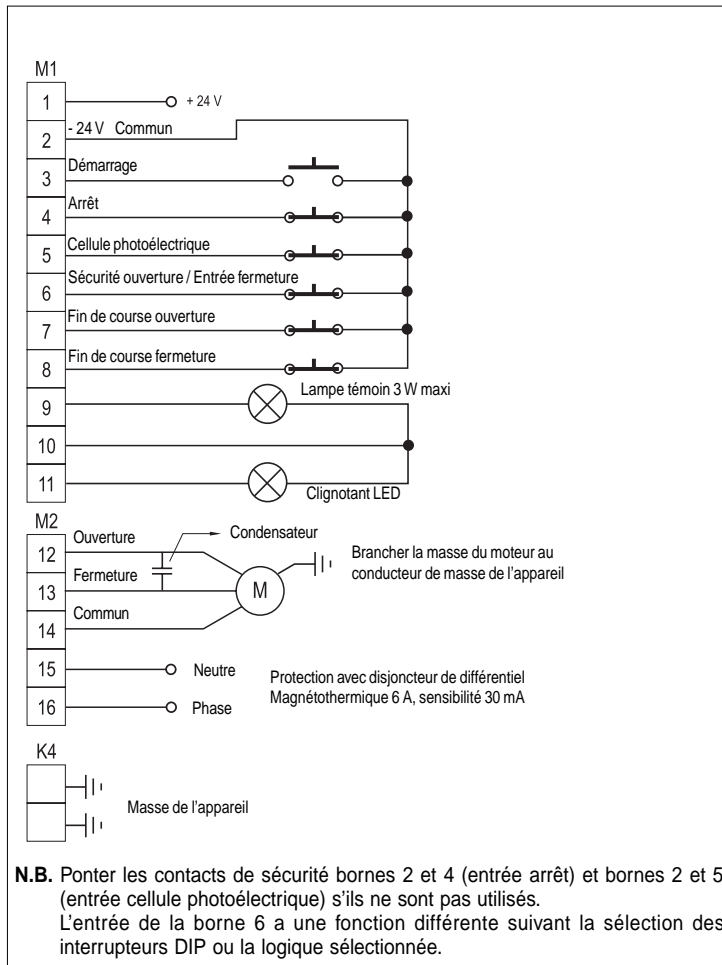
N.B. Comme le prévoit les normes en vigueur, attacher séparément les câbles de branchement correspondant aux commandes (bornes de 1 à 11) et les câbles de puissance (bornes de 12 à 16).

3. MISE EN OEUVRE

Effectuer le branchement comme indiqué et vérifier avec soin les branchements électriques ; ouvrir l'alimentation secteur et vérifier le bon fonctionnement de l'installation comme suit.

3.1 ESSAIS DE FONCTIONNEMENT

Une fois les branchements effectués, contrôler l'automatisme : ce dernier doit s'ouvrir quand le bouton de démarrage est pressé. Si à l'inverse l'automatisme se ferme, inverser les branchements des moteurs.



3.2 RÉGLAGE DES VIS DE RÉGLAGE

Vis de réglage P1 - permet de régler le temps de pause qui précède la fermeture automatique de l'automatisme, quand le mode de fonctionnement automatique est sélectionné. La plage de réglage du temps de pause est comprise entre 0 et 120 secondes.

Vis de réglage P2 - permet de régler l'intensité du freinage électronique, pour amortir la force d'inertie accumulée par le portail pendant son mouvement. Cette vis de réglage permet aussi de régler l'intervention temporisée du frein qui bloque le motoréducteur en ouverture et en fermeture. Les conditions de freinage doivent donc être adaptées au poids et à l'inertie du portail. Le freinage est exclu quand la vis de réglage est complètement à droite ; de cette façon, le relais du frein ne sera jamais activé.

Nota - Le microprocesseur enregistre ces réglages en temps réel, même pendant le fonctionnement du dispositif.

3.3 PROGRAMMATION DU FONCTIONNEMENT

Procéder maintenant à la programmation. L'interrupteur DIP SW1 permet de sélectionner le mode de fonctionnement souhaité et d'autres fonctions accessoires.

ATTENTION – Toujours couper l'alimentation électrique avant chaque intervention sur la programmation du dispositif (remise à zéro du programme précédemment entré).

INTERRUPTEURS DIP 1 et 2 - Ces interrupteurs permettent de sélectionner les modes de fonctionnement suivants :

FONCTIONNEMENT AUTOMATIQUE – En donnant une impulsion, le portail s'ouvre jusqu'à sa fin de course, reste ouvert pendant le temps de pause sélectionné et se referme automatiquement.

- Une impulsion donnée pendant la phase d'ouverture du portail n'a aucun effet et le portail continue à s'ouvrir.
- Une impulsion ou l'activation des cellules photoélectriques pendant la phase de fermeture commande l'inversion du mouvement du portail (il s'ouvre à nouveau).
- En phase de pause et avec les cellules photoélectriques activées, le dispositif reste en pause tant que celles-ci ne sont pas désactivées.

FONCTIONNEMENT SEMI-AUTOMATIQUE AVEC ARRÊT - Le portail étant fermé, une impulsion de démarrage commande l'ouverture du portail jusqu'au fin de course d'ouverture. Si une autre impulsion de démarrage est donnée pendant cette phase, le portail s'immobilise dans la position où il se trouve jusqu'à ce qu'une autre impulsion de démarrage soit donnée pour commander la fermeture de l'automatisme. Une impulsion de démarrage donnée en phase de fermeture commande la réouverture du portail.

INTERRUPTEUR DIP SW1

S1	S2	Mode de fonctionnement
ON	ON	Automatique standard
OFF	ON	Semi-automatique avec ARRÊT
ON	OFF	Semi-automatique avec Inversion
OFF	OFF	Homme Présent

S3	Fonct. cellule photoélectrique
ON	Re-fermeture immédiate
OFF	RAZ Temps de pause

S4	Pré-clignotement
ON	Activé
OFF	Désactivé

T2B_1.TBL

4. CONTRÔLE DU FONCTIONNEMENT

Après avoir sélectionné le mode et les temps de fonctionnement, contrôler les dispositifs externes reliés à la carte et vérifier l'état des LEDs.

4.1 CONTRÔLE DU FONCTIONNEMENT DES DISPOSITIFS EXTERNES

Entrée démarrage - Contact de type N.O., devant transmettre l'impulsion de démarrage à l'automatisme.

Entrée arrêt - Contact de sécurité N.F. prioritaire dans n'importe quel état et pour toutes les fonctions. Si la fonction d'arrêt est activée, le dispositif commande l'arrêt du mouvement du portail dans la position où il se trouve ; pour faire repartir le mouvement, presser le bouton de démarrage qui commande la fermeture de l'automatisme. Quand l'entrée d'arrêt est activée, le dispositif ignore toutes les autres commandes.

Entrée cellule photoélectrique - Contact de sécurité N.F. actif en phase de fermeture uniquement. Si la cellule photoélectrique est activée, un arrêt de 1 seconde de l'automatisme est commandé puis la réouverture du portail a lieu jusqu'à sa fin de course. Quand le portail est ouvert et les cellules photoélectriques obscurcies, celles-ci empêchent la re-fermeture de l'automatisme.

Entrée sécurité ouverture/fermeture- Cette entrée reliée à la borne 6 a des fonctions différentes selon le mode de fonctionnement sélectionné. Ci-après, la description des fonctions disponibles :

FONCTIONNEMENT SEMI-AUTOMATIQUE AVEC INVERSION - Ce mode de fonctionnement est identique au mode de fonctionnement semi-automatique avec arrêt, à la seule différence qu'une impulsion de démarrage donnée pendant le mouvement du portail en commande l'inversion.

FONCTIONNEMENT HOMME PRESENT – Ce mode de fonctionnement nécessite la présence physique d'un opérateur pour ouvrir et fermer le portail ; l'entrée de la borne 6 a la fonction d'entrée de fermeture. Pour commander l'ouverture de l'automatisme, presser le bouton de démarrage (entrée d'ouverture) et le maintenir enfoncé ; relâcher ce bouton pour bloquer le mouvement du portail. Pour fermer l'automatisme, presser le bouton de fermeture et le maintenir enfoncé ; si les cellules photoélectriques sont activées, le dispositif bloque le mouvement du portail. Dans ce cas, l'opérateur devra relâcher les boutons de commande et décider de la procédure à suivre en pressant le bouton d'ouverture ou de fermeture. Si les boutons d'ouverture et de fermeture sont pressés en même temps, le dispositif bloque également le mouvement du portail.

Interrupteur DIP 3 (CELLULE PHOTOELECTRIQUE EN PAUSE) - Cet interrupteur permet de sélectionner la fonction de la cellule photoélectrique en phase de pause quand le mode de fonctionnement automatique est habilité. Avec l'interrupteur sur MARCHE et l'automatisme en pause, obscurcir et libérer les cellules photoélectriques pour forcer le dispositif à commander 3 secondes de pré-clignotement et la fermeture, même si le temps de pause n'est pas terminé. Avec l'interrupteur sur ARRET, la fermeture ne pourra s'effectuer qu'à la fin du temps de pause préétabli.

Interrupteur DIP 4 (PRE-CLIGNOTEMENT) - Cet interrupteur permet d'habiliter/inhiber le pré-clignotement. La sélection s'effectue tant pour la phase d'ouverture que pour la phase de fermeture. Si la fonction est habilitée, la lampe témoin et le clignotant seront activés pendant 3 secondes avant que le portail n'entame son mouvement d'ouverture ou de fermeture.

Entrée sécurité ouverture – contact N.F., fonction active avec les modes automatique, semi-automatique avec arrêt et semi-automatique avec inversion. Il s'agit d'une entrée de sécurité, active tant en phase d'ouverture que de fermeture. Quand l'entrée est activée, le portail est immédiatement arrêté dans la position où il se trouve ; quand elle est désactivée, le portail reprend son mouvement dans la même direction que précédemment après une pause d'1 seconde environ. Cette fonction peut être utilisée pour protéger les zones concernées contre l'écrasement.

Entrée fermeture - Entrée active en mode Homme présent uniquement, qui commande la fermeture de l'automatisme quand le bouton de fermeture est pressé et maintenu enfoncé (borne n° 6).

Sortie lampe témoin - Sortie 24Vcc avec charge maxi de 3W, qui commande la lampe témoin indiquant l'état du portail. Lampe éteinte : portail fermé ; lampe allumée fixe : portail ouvert ou en phase d'ouverture ; lampe clignotante : portail en phase de fermeture.

Sortie clignotant - Sortie 24 V, qui commande le clignotant. Cette sortie commande le clignotant avec une alimentation de fréquence 1 Hz : s'allume pendant 0,5 s et s'éteint pendant 0,5 s Si la fonction de pré-clignotement est habilitée, cette sortie est activée 3 secondes avant la commande du mouvement du portail tant en ouverture qu'en fermeture. NOTA - N'utiliser que des clignotants à LED Série ET Aprimatic, sous peine de rupture de la sortie et donc d'un mauvais fonctionnement de tout le système.

Sicherheitshinweise

- Die Arbeiten müssen nach den Angaben des Herstellers durchgeführt werden.
- Das Montagepersonal muß die Montage und den einwandfreien Betrieb der Steuerung überprüfen.
- Das Produkt darf ausschließlich für den vom Hersteller vorgesehenen Zweck verwendet werden.
- Am Produkt dürfen keine Änderungen vorgenommen werden.
- Originalersatzteile verwenden.
- Den Arbeitsbereich entsprechend abgrenzen, um den Zugang von unbefugten Personen zu verhindern.
- Der Arbeitsbereich muß frei von Hindernissen und der Boden im Arbeitsbereich rutschfest sein.
- Die verwendeten Werkzeuge und Ausrüstungen müssen in einwandfreiem Zustand sein.
- Die Arbeiten dürfen nicht in unzureichend beleuchteter und gesundheitsschädlicher Umgebung ausgeführt werden.
- Im Arbeitsbereich ist der Durchgang von unbefugten Personen verboten.
- Der Arbeitsbereich darf nicht unbewacht bleiben.

Zweck des Handbuchs

Dieses Handbuch wurde vom Hersteller verfaßt und ist wesentlicher Bestandteil des Produkts.

Die darin enthaltenen Informationen richten sich an erfahrenes Montage- und Wartungspersonal. Dieses Personal muß über spezifische Kenntnisse verfügen, um die Arbeit korrekt und unter sicheren Bedingungen durchführen zu können. Die Beachtung der Anweisungen gewährleistet Sicherheit, wirtschaftlichen Betrieb der Anlage und eine lange Lebensdauer der Einrichtung. Zur Vermeidung von Fehlbedienung und folglich Unfallgefahr dieses Handbuch aufmerksam durchlesen und die Anweisungen genau befolgen.

Anwendungsbereich

Steuerung für Aprimatic-Antriebe für Flügeltore.

Inhaltsverzeichnis

1. BESCHREIBUNG	11
1.1 Blockschaltbild der Steuerung	11
2. MONTAGE	11
2.1 Vorbereitung	11
2.2 Montage	11
2.3 Elektrische Anschlüsse	11
3. INBETRIEBNAHME	11
3.1 Funktionstests	11
3.2 Einstellung der Trimpotentiometer	12
3.3 Programmierung des Torbetriebs	12
4. FUNKTIONSTESTS	12
4.1 Funktionstest der Vorrichtungen außen	12



Aprimatic S.p.A. • Zona Industriale Fossatone
40060 Villa Fontana • Medicina • Bologna (ITALY)
tel. +39-051.6979511 • fax +39-051.6930396

1. BESCHREIBUNG

Die Aprimatic-Steuerung mit Mikroprozessor (Verbrauch in Stand-by 15 Watt) zur Steuerung von 1 Motor bis zu einer Leistung von max. 680 Watt.

1.1 BLOCKSCHALTBILD DER STEUERUNG

- P1 Trimpotentiometer: Pausenzeit
- P2 Trimpotentiometer elektronische Bremse
- F1 5A-Sicherung: Motor
- F2 500-mA-Sicherung: 24V-Ausgang für Zubehör
- F3 200mA-Sicherung: Transformator
- SW1 Dip-Switch
- LD1 LED: Netzversorgung
- M1 Signal-Klemmleiste
- M2 Leistungs-Klemmleiste
- K3 Anschluß für Funkempfänger (ausschließlich Aprimatic-Funkempfänger)
Hinweis: Den Empfänger gemäß Angabe auf der gedruckten Schaltung anschließen.
- K4 Betriebserde der Steuerung

2. MONTAGE

ACHTUNG - Die Montage des Produkts darf nur von technischem Fachpersonal des Kunden- bzw. Montagedienstes vorgenommen werden.

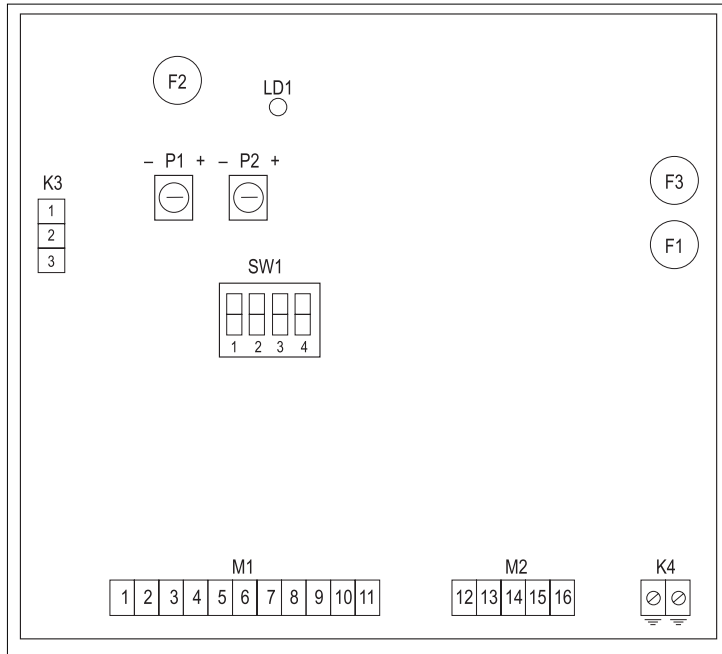
ACHTUNG - Die Elektroanlage muß den einschlägigen Vorschriften des jeweiligen Landes entsprechen.

ACHTUNG - Vor dem Öffnen des Gehäuses stets die Netzversorgung unterbrechen. Sicherstellen, daß eine ausreichende Erdung vorhanden ist. Den Erdleiter stets auf die entsprechenden Klemmen legen.

2.1 VORBEREITUNG

Vor der Montage der Steuerung die notwendigen Werkzeuge zur Wandmontage und für die elektrischen Anschlüsse bereitstellen. Ferner sind folgende Vorrichtungen notwendig:

1. Dübel Ø 6 mm
2. Kabeldurchführungen PG16 vom Typ Skintop
3. Ein allpoliger Schalter mit 3 mm Mindestöffnung der Kontakte
4. Ein Notastaster
5. Geprüfte Kabel für die Verlegung im Freien mit 0,75 (min.) und 1,5 mm² Querschnitt



2.2 MONTAGE

Zur Befestigung der Steuerung sind keine Bohrungen erforderlich.

1. Die Steuerung auf mindestens 30 cm Höhe über die Bohrungen des Kunststoffgehäuses befestigen.
2. Die Verbindungskabel über die Durchbrüche auf dem Boden des Gehäuses und die entsprechenden Kabeldurchführungen einführen.
3. Vor der Steuerung den allpoligen Schalter montieren.
4. Einen Notastaster in einer Stellung montieren, in der das Automatiksystem vollständig einsehbar ist und so, daß die Versorgung vollständig getrennt wird.
5. Die Kabel mit 1,5 mm² Querschnitt für den Netzanschluß des Motors und die Kabel mit 0,75 mm² Querschnitt für die 24 VDC-Vorrichtungen verwenden.

2.3 ELEKTRISCHE ANSCHLÜSSE

ACHTUNG - Vor dem Anschluß die Netzstromversorgung unterbrechen.

ACHTUNG - Keine Sprechanlagen- oder Telefonkabel verwenden.

Die elektrischen Anschlüsse gemäß nebenstehendem Plan durchführen.

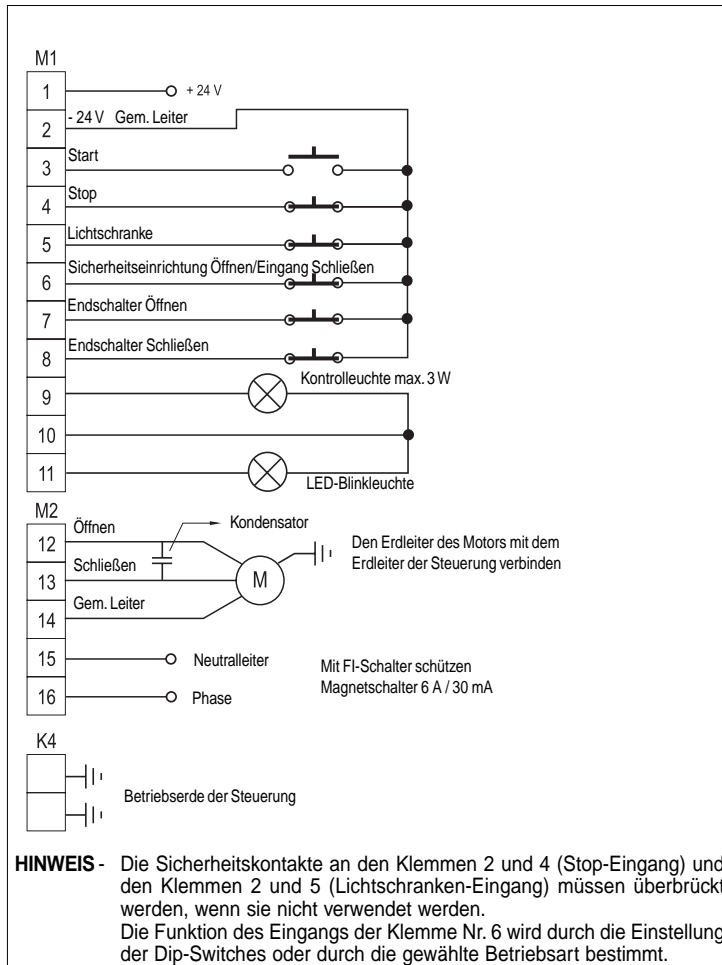
Hinweis: Die Steuerstromkabel (Klemmen 1 bis 11) und die Netzstromkabel (Klemmen 12 bis 16) getrennt bündeln, wie von den einschlägigen Vorschriften vorgesehen.

3. INBETRIEBNAHME

Nach Ausführung und sorgfältiger Prüfung der Elektroanschlüsse, gemäß Anleitung, die Netzversorgung wieder einschalten und prüfen, ob die Anlage, wie im folgenden beschrieben, korrekt funktioniert.

3.1 FUNKTIONSTESTS

Nach Ausführung der Anschlüsse muß das Automationssystem geprüft werden: Bei Betätigung der Start-Taste muß die Automatik öffnen. Schließt die Automatik hingegen, müssen die Anschlüsse der Motoren umgepolt werden.



3.2 EINSTELLUNG DER TRIMMPOTENTIOMETER

Trimpotentiometer P1 - An diesem Trimpotentiometer wird die Pausenzeit eingestellt, nach Ablauf derer die Automatik automatisch schließt, wenn der Automatikbetrieb gewählt wurde. Der Einstellbereich der Pausenzeit liegt zwischen 0 und 120 Sekunden.

Trimpotentiometer P2 - An diesem Trimpotentiometer wird die elektronische Bremsung eingestellt, um die Trägheit des Tors während der Bewegung aufzufangen. An diesem Trimmer wird die Verzögerung der Bremsung des Triebmotors in der Öffnungs- und Schließphase eingestellt. Die Bremsung ist demzufolge an das Gewicht und die Trägheit des Tors anzupassen. Wird der Trimpotentiometer im Uhrzeigersinn in die Endstellung gedreht, ist die Bremsung ausgeschaltet, so daß das Relais der Bremse nie auslöst.

Hinweis - Der Mikroprozessor lernt die Einstellungen in Echtzeit auch während des Betriebs der Automatik.

3.3 PROGRAMMIERUNG DES TORBETRIEBS

Eine Tabelle einfügen (zusammen ausführen)

Nun kann die Programmierung erfolgen. Am DIP-SWITCH SW1 werden Betriebsart und andere Zusatzfunktionen eingestellt.

ACHTUNG – Vor jeder Programmierung der Steuerung muß die Netzversorgung, zum Löschen des zuvor eingestellten Programms, unterbrochen werden.

DIP-SWITCH 1 und 2 - An diesen DIP-SWITCHES werden die folgenden Betriebsarten eingestellt.

AUTOMATIK – Wird diese Betriebsart gewählt, wird bei der Übertragung eines Impulses die Öffnungsbewegung bis Ablauf der eingestellten Betriebszeit ausgelöst. Das Tor bleibt für die Dauer der eingestellten Pausenzeit geöffnet und schließt dann automatisch.

- Wird während der Öffnungszeit ein Impuls gegeben, wird dieser vom Überwachungssystem ignoriert und die Öffnungsbewegung fortgesetzt.
- Wird während der Schließbewegung ein Impuls gegeben oder die Lichtschranke belegt, fährt das Tor in die Gegenrichtung (das heißt, das Tor öffnet sich wieder).
- Während der Pausenzeit und mit belegter Lichtschranke bleibt die Anlage solange in Pause, bis die Lichtschranke frei wird.

HALBAUTOMATIK MIT STOP – Wird diese Betriebsart bei geschlossenem Tor gewählt, wird bei der Übertragung eines Startimpulses die Öffnungsbewegung bis Ablauf der eingestellten Betriebszeit ausgelöst. Wird während der Öffnungsbewegung ein weiterer Startimpuls gegeben, hält das Tor in der Stellung, in der es sich befindet, an, bis erneut ein Startimpuls übertragen wird, der zum Schließen der Automatik führt. Ein Startimpuls während der Schließphase führt zum erneuten Öffnen des Tors.

DIP-SWITCH SW1

S1	S2	Betriebsart
ON	ON	Automatik Standard
OFF	ON	Halbautomatik mit STOP
ON	OFF	Halbautomatik mit Umkehr der Laufrichtung
OFF	OFF	Totmannschaltung

S3	Betriebsart der Lichtschranke
ON	Sofortiges erneutes Schließen
OFF	Nullstellung der Pausenzeit

S4	Vorblinken
ON	Eingeschaltet
OFF	Ausgeschaltet

T2B_d.TBL

4. FUNKTIONSTESTS

Nach Wahl der Betriebsart und -zeiten sollten die an die Karte angeschlossenen externen Vorrichtungen mit Hilfe der LEDs geprüft werden.

4.1 FUNKTIONSTEST DER VORRICHTUNGEN AUßEN

Start-Eingang - Schließer, der den Startimpuls der Automatik liefert.

Stop-Eingang - Sicherheits-Öffner, der in jedem Zustand und vor allen Funktionen vorrangig ist. Bei Auslösen des Stops wird die Bewegung an der Stelle, an der sich das Tor befindet, blockiert. Erst nach der Betätigung der Start-Taste wird das Tor geschlossen. Wird der Stop-Eingang aktiviert, werden alle anderen Befehle von der Steuerung ignoriert.

Lichtschranken-Eingang - Sicherheits-Öffner. Nur in der Schließphase aktiv. Wird die Lichtschranke ausgelöst, hält die Automatik 1 Sekunde lang an. Danach werden die Torflügel bis Ablauf der Betriebszeit wieder geöffnet. Ist das Tor geöffnet und die Lichtschranke belegt, kann die Automatik nicht schließen.

Eingang Sicherheitseinrichtung beim Öffnen/Schließen - Dieser Eingang wird auf die Klemme 6 gelegt und kann, je nach Einstellung, unterschiedliche Funktionen annehmen. Im folgenden werden die unterschiedlichen Funktionen beschrieben.

HALBAUTOMATIK MIT UMKEHR DER LAUFRICHTUNG. Diese Betriebsart gleicht der vorstehend beschriebenen mit einer Ausnahme: Bei Übertragung eines Startimpulses bei sich in Bewegung befindlichem Tor wird die Richtung des Laufwegs umgekehrt.

TOTMANSCHALTUNG – Diese Betriebsart erfordert die Anwesenheit einer Person, die das Tor öffnet und schließt. Der Eingang der Klemme 6 übernimmt die Funktion des Schließ-Eingangs. Zum Öffnen des Tors muß die Start-Taste gedrückt gehalten werden (Öffnungs-Eingang). Beim Loslassen der Taste wird die Öffnungsbewegung der Torflügel unterbrochen. Zum Schließen muß die Schließ-Taste gedrückt gehalten werden. Wird dabei die Lichtschranke ausgelöst, wird von der Steuerung die Unterbrechung der Torflügelbewegung ausgelöst. In diesem Fall müssen die Bedienelemente losgelassen werden und entweder die Öffnungs- oder die Schließ-taste betätigt werden. Das gleichzeitige Drücken der Öffnungs- und Schließ-taste hat dieselbe Auswirkung.

DIP SWITCH 3 (LICHTSCHRANKE IN DER PAUSE) - An diesem SWITCH wird die Funktion der Lichtschranke während der Pause beim Automatikbetrieb eingestellt. Steht der SWITCH auf ON, wird bei Freiwerden der Lichtschranke während der Pause 3 Sekunden lang vorgeblinkt und danach das Tor geschlossen, auch wenn die Pausenzeit noch nicht abgelaufen ist. Steht der SWITCH auf OFF, kann das Tor erst nach Ablauf der eingestellten Pausenzeit schließen.

DIP-SWITCH 4 (VORBLINKEN) - An diesem SWITCH kann das Vorblinken ein- oder ausgeschaltet werden. Die Einstellung betrifft sowohl die Öffnungs- als auch die Schließphase. Wird diese Funktion eingestellt, werden vor dem Öffnen oder dem Schließen der Automatik Kontroll- und Blinkleuchte 3 Sekunden lang eingeschaltet, bevor die Torbewegung beginnt.

Eingang Sicherheitseinrichtung beim Öffnen – Öffner. Dieser Sicherheitskontakt ist im Automatik und beim Halbautomatik-Betrieb aktiv. Es handelt sich dabei um einen Sicherheitseingang, der sowohl während der Öffnungs- als auch während der Schließphase aktiv ist. Wird der Eingang aktiviert, wird das Tor in der Stellung, in der es sich befindet, angehalten. Wird der Eingang deaktiviert, nehmen die Torflügel nach 1 Sekunde die Bewegung in derselben Richtung wieder auf, in die sie sich zuvor bewegten. Diese Funktion kann für Bereiche verwendet werden, an denen Einklemmgefahr besteht.

Schließ-Eingang - Dieser Eingang ist nur bei Wahl der Totmanschaltung aktiv. Er steuert das Schließen der Automatik, wenn die Schließ-Taste gedrückt gehalten wird (Klemme Nr. 6).

Ausgang der Kontrolleuchte - 24VDC-Ausgang mit einer max. Last von 3W. Dieser Ausgang steuert die Kontrolleuchte des Torzustands.
Kontrolleuchte aus: Das Tor ist geschlossen. Dauerlicht: Das Tor ist geöffnet oder in der Öffnungsphase: Blinken: Das Tor ist in der Schließphase.

Ausgang der Blinkleuchte - 24 V-Ausgang. Dieser Ausgang steuert die Blinkleuchte. Die Blinkleuchte wird mit einer Frequenz von 1 Hz gesteuert. 0,5 Sekunden ein und 0,5 Sekunden aus. Ist die Funktion Vorblinken eingestellt, wird dieser Ausgang 3 Sekunden vor dem Schließ- oder Öffnungsbefehl aktiviert.
HINWEIS - Ausschließlich LED-Blinkleuchten der Serie ET Aprimatic verwenden. Andernfalls können Defekte am Ausgang und in der Folge Betriebsstörungen des gesamten Systems auftreten.

Normas de seguridad

- En la ejecución de las operaciones, atenerse a las indicaciones del constructor.
- El instalador tiene la obligación de controlar la instalación y el correcto funcionamiento del equipo.
- Está prohibido utilizar el producto para usos distintos a los previstos o impropios.
- Está prohibido manipular o modificar el producto.
- Utilizar repuestos originales.
- Delimitar el área interesada por la operaciones para impedir el acceso de personal no autorizado.
- El área donde se ejecutan las operaciones tiene que estar libre de obstáculos y con un pavimento no resbaladizo.
- Utilizar herramientas que estén en buen estado.
- Está prohibido trabajar en un ambiente escasamente iluminado y dañino para la salud.
- Está prohibido el tránsito de personal no autorizado por el área interesada por las operaciones.
- Está prohibido dejar el área de trabajo sin vigilancia.

Objeto del manual

Este manual ha sido redactado por el constructor y forma parte integrante del producto. La información que contiene está dirigida a los operadores expertos encargados de la instalación y el mantenimiento extraordinario. Dichos operadores tendrán que poseer competencias y capacidades específicas para llevar a cabo correctamente y en toda seguridad las operaciones de su competencia. El respeto constante de las instrucciones del manual garantiza la seguridad del personal, economía de ejercicio y una mayor duración del producto. Para evitar maniobras indebidas con el consiguiente riesgo de accidentes, es importante leer con atención este manual y respetar escrupulosamente las informaciones que contiene.

Campo de aplicación

Equipo para operadores Aprimatic para el accionamiento de batientes.

Índice

1. DESCRIPCIÓN	14
1.1 Esquema de bloques del equipo	14
2. INSTALACIÓN	14
2.1 Preparación	14
2.2 Montaje	14
2.3 Conexiones eléctricas	14
3. PUESTA EN FUNCIÓN	14
3.1 Pruebas de funcionamiento	14
3.2 Regulación de los trimmer	15
3.3 Programación del funcionamiento	15
4. CONTROL DEL FUNCIONAMIENTO	15
4.1 Control del funcionamiento de los dispositivos externos	15

The logo for Aprimatic, featuring the brand name in a bold, sans-serif font with a registered trademark symbol. Below the text is a horizontal line with several small squares underneath it.

Aprimatic S.p.A. • Zona Industriale Fossatone
40060 Villa Fontana • Medicina • Bologna (ITALY)
tel. +39-051.6979511 • fax +39-051.6930396

1. DESCRIPCIÓN

Equipo provisto de microprocesador Aprimatic (consumo en stand-by 15 Vatios) para el accionamiento de 1 motor hasta 680 Vatios de potencia máxima.

1.1 ESQUEMA DE BLOQUES DEL EQUIPO

P1 Trimmer tiempo de pausa

P2 Trimmer freno electrónico

F1 Fusible 5A motor

F2 Fusible 500 mA salida 24V accesorios

F3 Fusible 200 mA transformador

SW1 Dip switch

LD1 Led presencia red

M1 Regleta de conexiones señales

M2 Regleta de conexiones potencia

K3 Empalme para radioreceptor, sólo modelos Aprimatic

NOTA Introducir el receptor como indicado en el circuito impreso.

K4 Conexión de puesta a tierra funcional para el equipo

2. INSTALACIÓN

ATENCIÓN - La instalación del producto queda reservada al personal técnico calificado del servicio de asistencia y/o montaje.

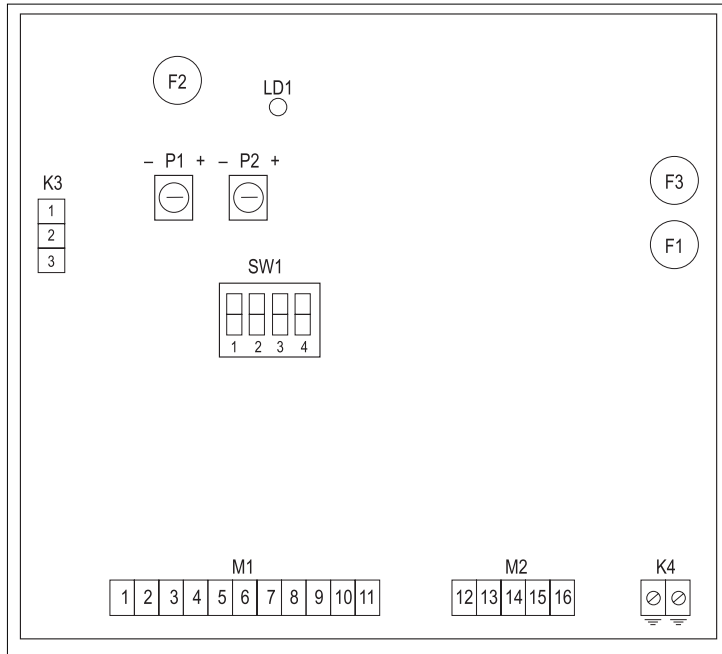
ATENCIÓN - La instalación eléctrica tendrá que estar realizada en conformidad con las normativas vigentes en el país de uso.

ATENCIÓN - Cortar siempre la tensión antes de abrir el contenedor. Asegurarse de disponer de una buena instalación de puesta a tierra y conectar siempre esta última a los bornes relativos.

2.1 PREPARACIÓN

Antes de empezar el montaje del equipo, hay que preparar las herramientas necesarias para la fijación a la pared y las conexiones eléctricas. También hay que disponer de:

1. tornillos de expansión Ø 6 mm
2. prensacables PG16 del tipo skintop
3. un interruptor multipolar con 3 mm de apertura mínima de los contactos
4. un pulsador de emergencia
5. cables aprobados para uso externo de 0,75 y 1,5 mm² de sección mínima



2.2 MONTAJE

La fijación del equipo no requiere la ejecución de taladrados.

1. Fijar el equipo a una altura mínima de 30 cm, utilizando los taladrados presentes en el contenedor plástico.
2. Introducir los cables de conexión a través de los taladrados premarcados en el fondo del contenedor y utilizando los prensacables indicados.
3. Instalar el interruptor multipolar equipo arriba.
4. Instalar un pulsador de emergencia en una posición desde la cual sea posible ver el sistema de automatización y cortar del todo la alimentación a la instalación.
5. Utilizar los cables de 1,5 mm² de sección para conectar la alimentación de la línea al motor y los de 0,75 mm² para conectar los dispositivos de 24 VDC.

2.3 CONEXIONES ELÉCTRICAS

ATENCIÓN - Antes de realizar la conexión es necesario cortar la alimentación eléctrica de la línea.

ATENCIÓN - No utilizar cables de interfono o telefónicos.

Realizar las conexiones eléctricas según el esquema al lado.

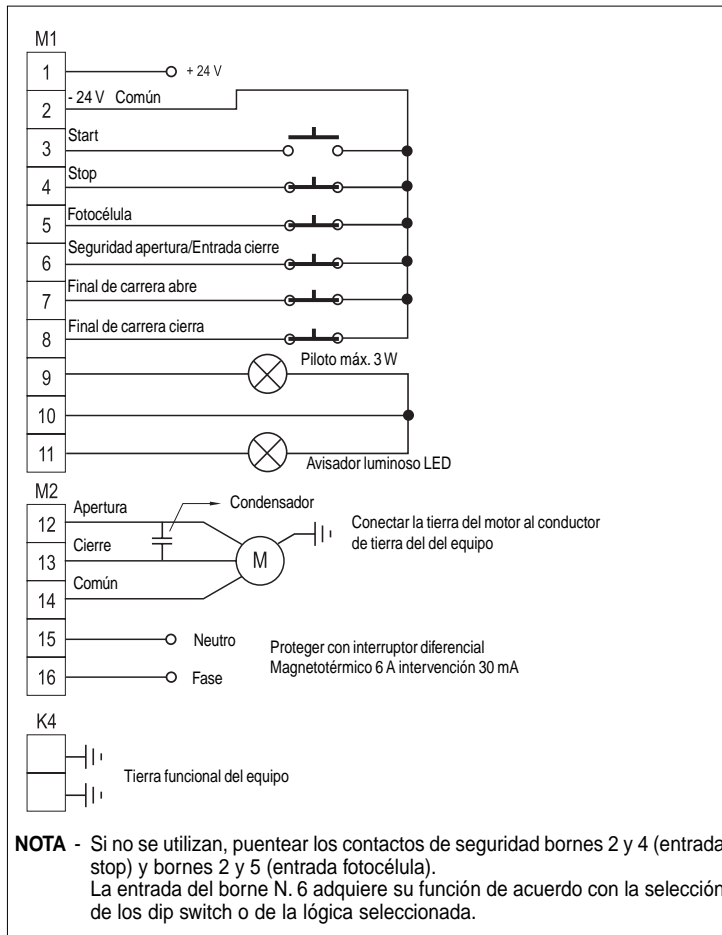
NOTA Según previsto por las normas previstas, reunir con abrazaderas por separado los cables de conexión relativos a los mandos (bornes de 1 a 11) respecto a los cables de potencia (bornes de 12 a 16).

3. PUESTA EN FUNCIÓN

Una vez completada la conexión de la forma indicada, y tras haber controlado atentamente las conexiones eléctricas, restablecer la alimentación de la red y controlar que la instalación funcione apropiadamente según se indica a continuación.

3.1 PRUEBAS DE FUNCIONAMIENTO

Realizadas las conexiones es necesario controlar la automatización comprobando si al presionar el botón de start ésta se abre. Si en lugar de abrirse se cierra es necesario invertir las conexiones de los motores.



3.2 REGULACIÓN DE LOS TRIMMER

Trimmer P1 - Este trimmer permite regular el tiempo de pausa que precede el cierre automático de la automatización, cuando se selecciona el modo de funcionamiento automático. El campo de ajuste del tiempo de pausa está comprendido entre 0 y 120 seg.

Trimmer P2 - Este trimmer permite regular la intensidad del frenado electrónico, para amortiguar la inercia que la verja acumula durante su movimiento. Mediante este trimmer se regula el retraso de la acción de frenado que bloquea el motorreductor en las fases de apertura y cierre. Por tanto, será necesario adaptar las condiciones de frenado al peso y a la inercia de la verja. Con el trimmer girado del todo en sentido horario se obtiene la inhibición del frenado, de esta forma el relé del freno no se activará nunca.

Nota - El microprocesador aprende estos ajustes en tiempo real durante el funcionamiento del equipo.

3.3 PROGRAMACIÓN DEL FUNCIONAMIENTO

A partir de este momento se puede empezar la programación. El DIP-SWITCH SW1 permite seleccionar el modo de funcionamiento y otras funciones accesorias.

ATENCIÓN – Siempre que se interviene en la programación del equipo, hay que desconectar la alimentación eléctrica para borrar el programa planteado con anterioridad.

DIP-SWITCH 1 y 2 - Estos SWITCH permiten seleccionar los modos de funcionamiento siguientes.

MODO AUTOMÁTICO – Seleccionando este tipo de funcionamiento, al enviar un impulso, se ordena la apertura hasta el final de carrera, la verja permanece abierta durante el tiempo de pausa seleccionado y luego se vuelve a cerrar automáticamente.

- Si se envía un impulso en la fase de apertura, el sistema de control lo ignora y la verja continúa su movimiento de apertura.
- Si se envía un impulso o se activan las fotocélulas durante la fase de cierre, la dirección del movimiento se invierte (la verja vuelve a abrirse).
- En la fase de pausa y con las fotocélulas activadas, el equipo permanece en pausa, esperando que las mismas se desactiven.

MODO SEMIAUTOMÁTICO CON STOP - Seleccionando este modo de funcionamiento con la verja cerrada, al enviar un impulso de start se ordena la apertura de la verja hasta el final de carrera de apertura. Si durante la fase de apertura se envía otro impulso de start, la verja se detiene en la posición en la que se encuentra, hasta que se envíe otro impulso de start, que ordena el cierre. Un impulso de start enviado en fase de cierre ordena de nuevo la apertura de la verja.

DIP-SWITCH SW1

S1	S2	Modo de funcionamiento
ON	ON	Automático Estándar
OFF	ON	Semiautomático con STOP
ON	OFF	Semiautomático con Inversión
OFF	OFF	Presencia operador

S3	Func. Fotocélula
ON	Cierre inmediato
OFF	Puesta a cero tiempo de pausa

S4	Pre-intermitente
ON	Habilitado
OFF	Inhabilitado

T2B_e.TBL

4. CONTROL DEL FUNCIONAMIENTO

Tras seleccionar el modo y los tiempos de funcionamiento, se recomienda controlar los dispositivos externos conectados a la tarjeta así como el estado de los LED.

4.1 CONTROL DEL FUNCIONAMIENTO DE LOS DISPOSITIVOS EXTERNOS

Entrada start - Contacto tipo N.A. que envía el impulso de arranque a la automatización.

Entrada stop - Contacto de seguridad N.C. que tiene la prioridad en cualquier estado y respecto a todas las funciones. Si interviene el stop, el equipo ordena el bloqueo del movimiento en la posición en la que se encuentra la verja; el movimiento reanuda sólo tras la presión del pulsador de start, que ordena el cierre de la automatización. Cuando se activa la entrada de stop, el equipo ignora todos los demás mandos.

Entrada fotocélula - Contacto de seguridad N.C. activo sólo en la fase de cierre. Si interviene la fotocélula, se ordena una parada de la automatización de 1 seg. con la posterior apertura de la verja hasta el final de carrera. Cuando la verja está abierta y las fotocélulas activadas, éstas impiden que la automatización vuelva a cerrarse.

Entrada seguridad apertura/cierre - La función de esta entrada conectada al borne 6 puede variar según el modo de funcionamiento seleccionado. A continuación se describen las funciones posibles.

MODO SEMIAUTOMÁTICO CON INVERSIÓN - Este modo de funcionamiento es del todo similar al anterior, diferenciándose sólo por el hecho de que, al enviar un impulso de start con la verja en movimiento, se ordena la inversión del movimiento.

MODO PRESENCIA OPERADOR – Para este modo de funcionamiento se requiere la presencia física de un operador que abra y cierre la verja; la entrada del borne 6 desempeña la función de entrada de cierre. Para ordenar la apertura hay que oprimir y mantener oprimido el pulsador de start (entrada de apertura), al soltar el cual se bloquea el movimiento de la verja. Para cerrar hay que oprimir sin soltarlo el pulsador de cierre; si se activan las fotocélulas, el equipo ordena el bloqueo del movimiento de la verja. En este caso el operador encargado de la verja tendrá que soltar los pulsadores de mando y optar por oprimir el pulsador de apertura o el de cierre. La misma situación se produce al presionar a la vez los pulsadores de apertura y cierre.

DIP SWITCH 3 (FOTOCÉLULA EN PAUSA) - Este SWITCH permite seleccionar la función de la fotocélula en fase de pausa, cuando está habilitado el modo de funcionamiento automático. Con el SWITCH en ON, interrumpiendo y liberando el haz de las fotocélulas con la automatización en pausa, el equipo ordena forzosamente 3 segundos de pre-intermitente y luego el cierre, aunque el tiempo de pausa no esté terminado. Con el SWITCH en OFF, el cierre podrá producirse sólo cuando termine el tiempo de pausa planteado.

DIP-SWITCH 4 (PRE-INTERMITENTE) - Este SWITCH permite habilitar o inhabilitar el pre-intermitente. La selección se realiza tanto para la fase de apertura como para la de cierre. Si la función está habilitada, antes de que la automatización arranque en apertura y cierre se activa una señalización de 3 seg. con el encendido del piloto y del avisador luminoso antes del arranque de la verja.

Entrada seguridad apertura – Contacto N.C. con función activa en los modos automático o en las dos alternativa del modo semiautomático. Es una entrada de seguridad activa tanto en fase de apertura como de cierre. Al activar esta entrada la verja se detiene en la posición en la que se encuentra, mientras al desactivarse la entrada la verja reanuda su movimiento en la misma dirección que antes, tras 1 seg. de espera. Esta función puede utilizarse para proteger las zonas donde haya peligro de aplastamiento.

Entrada cierre - Entrada activa sólo si está seleccionado el modo Presencia Operador y cuya función es la de ordenar el cierre de la automatización cuando se oprima sin soltarlo el pulsador cierra (borne n. 6).

Salida piloto - Salida de 24VDC con carga máxima de 3W, que acciona el piloto de señalización del estado de la verja. Piloto apagado: verja cerrada, piloto encendido fijo: verja abierta o en fase de apertura, piloto intermitente: verja en fase de cierre.

Salida avisador luminoso - Salida de 24 V que acciona el avisador luminoso. Esta salida acciona el avisador luminoso mediante una alimentación pulsante con 1 Hz de frecuencia: encendido de la luz por 0,5 seg. y apagado por 0,5 seg. En caso de habilitación del pre-intermitente, esta salida se activa por 3 seg. antes del mando del movimiento de la verja tanto en apertura como en cierre.
NOTA - Utilizar exclusivamente avisadores luminosos de led Serie ET Aprimatic, para evitar la rotura de la salida con la consiguiente avería de todo el sistema.

