

EG-KONFORMITÄTSERKLÄRUNG FÜR MASCHINEN

(RICHTLINIE 98/37/EG)

Der Hersteller: FAAC S.p.A.

Anschrift: Via Benini, 1 - 40069 Zola Predosa BOLOGNA - ITALIEN

erklärt, daß: der Antrieb Modell DOMOLINK,

- hergestellt wurde, um in eine Maschine eingebaut oder mit anderen Maschinen zu einer Maschine zusammengebaut zu werden, gemäß der Richtlinien 89/392/EWG und deren nachfolgenden Änderungen 98/37/EG;

- den wesentlichen Sicherheitsanforderungen der folgenden weiteren Richtlinien EWG entspricht:

73/23/EWG und nachfolgende Änderung 93/68/EWG.
89/336/EWG und nachfolgende Änderung 92/31/EWG und 93/68/EWG

und erklärt darüber hinaus, daß die Inbetriebnahme der Maschine bis zu dem Zeitpunkt nicht gestattet ist, bis die Maschine, in die sie eingebaut wird, oder als deren Bestandteil sie bestimmt ist, identifiziert wurde und deren Übereinstimmung mit den Vorgaben der Richtlinie 98/37/EG.

Bologna, den 01. Januar 2003

Der Geschäftsführer
A. Bassi



HINWEISE FÜR DIE INSTALLATION

ALLGEMEINE SICHERHEITSVORSCHRIFTEN

- 1) ACHTUNG! Um die Sicherheit von Personen zu gewährleisten, sollte die Anleitung aufmerksam befolgt werden. Eine falsche Installation oder ein fehlerhafter Betrieb des Produktes können zu schwerwiegenden Personenschäden führen.**
- Bevor mit der Installation des Produktes begonnen wird, sollten die Anleitungen aufmerksam gelesen werden.
- Das Verpackungsmaterial (Kunststoff, Styropor, usw.) sollte nicht in Reichweite von Kindern aufbewahrt werden, da es eine potentielle Gefahrenquelle darstellt.
- Die Anleitung sollte aufbewahrt werden, um auch in Zukunft Bezug auf sie nehmen zu können.
- Dieses Produkt wurde ausschließlich für den in diesen Unterlagen angegebenen Gebrauch entwickelt und hergestellt. Jeder andere Gebrauch, der nicht ausdrücklich angegeben ist, könnte die Unversehrtheit des Produktes beeinträchtigen und/oder eine Gefahrenquelle darstellen.
- Die Firma FAAC lehnt jede Haftung für Schäden, die durch unsachgemäßen oder nicht bestimmungsgemäßen Gebrauch der Automatik verursacht werden, ab.
- Das Gerät sollte nicht in explosionsgefährdeten Umgebungen installiert werden; das Vorhandensein von entflammenden Gasen oder Rauch stellt ein schwerwiegendes Sicherheitsrisiko dar.
- Die mechanischen Bauelemente müssen den Anforderungen der Normen UNI8612, EN 12604 und EN 12605 entsprechen.
Für Länder, die nicht der Europäischen Union angehören, sind für die Gewährleistung eines entsprechenden Sicherheitsniveaus neben den nationalen gesetzlichen Bezugsvorschriften die oben aufgeführten Normen zu beachten.
- Die Firma FAAC übernimmt keine Haftung im Falle von nicht fachgerechten Ausführungen bei der Herstellung der anzutreibenden Schließvorrichtungen sowie bei Deformationen, die eventuell beim Betrieb entstehen.
- Die Installation muß unter Beachtung der Normen EN 12453 und EN 12445 erfolgen.
Für Länder, die nicht der Europäischen Union angehören, sind für die Gewährleistung eines entsprechenden Sicherheitsniveaus neben den nationalen gesetzlichen Bezugsvorschriften die oben aufgeführten Normen zu beachten.
- Vor der Ausführung jeglicher Eingriffe auf der Anlage sind die elektrische Versorgung und die Batterie abzunehmen (falls vorhanden).
- Auf dem Versorgungsnetz der Automatik ist ein omnipolarer Schalter mit Öffnungsabstand der Kontakte von über oder gleich 3 mm einzubauen. Darüber hinaus wird der Einsatz eines Magnetschutzschalters mit 6 A mit omnipolarer Abschaltung empfohlen.
- Es sollte überprüft werden, ob vor der Anlage ein Differentialschalter mit einer Auslöseschwelle von 0,03 A zwischengeschaltet ist.
- Es sollte überprüft werden, ob die Erdungsanlage fachgerecht ausgeführt wurde. Die Metallteile der Schließung sollten an diese Anlage angeschlossen werden.
- Die Automation verfügt über eine eingebaute Sicherheitsvorrichtung für den Quetschutz, die aus einer Drehmomentkontrolle besteht. Es ist in jedem Falle erforderlich, deren Eingriffsschwelle gemäß der Vorgaben der unter Punkt 10 angegebenen Vorschriften zu überprüfen.
- Die Sicherheitsvorrichtungen (Norm EN 12978) ermöglichen den Schutz eventueller Gefahrenbereiche vor **mechanischen Bewegungsrisiken**, wie zum Beispiel Quetschungen, Mitschleifen oder Schnittverletzungen.
- Für jede Anlage wird der Einsatz von mindestens einem Leuchtsignal empfohlen (bspw.: FAACLIGHT 12 VDC.) sowie eines Hinweisschildes, das über eine entsprechende Befestigung mit dem Aufbau des Tors verbunden wird. Darüber hinaus sind die unter Punkt "16" erwähnten Vorrichtungen einzusetzen.
- Die Firma FAAC lehnt jede Haftung hinsichtlich der Sicherheit und des störungsfreien Betriebs der Automatik ab, soweit Komponenten auf der Anlage eingesetzt werden, die nicht im Hause FAAC hergestellt wurden.
- Bei der Instandhaltung sollten ausschließlich Originalteile der Firma FAAC verwendet werden.
- Auf den Komponenten, die Teil des Automationssystems sind, sollten keine Veränderungen vorgenommen werden.
- Der Installateur sollte alle Informationen hinsichtlich des manuellen Betriebs des Systems in Notfällen liefern und dem Betreiber der Anlage das Anleitungsbuch, das dem Produkt beigelegt ist, übergeben.
- Weder Kinder noch Erwachsene sollten sich während des Betriebs in der unmittelbaren Nähe der Automation aufhalten.
- Die Funksteuerungen und alle anderen Impulsgeber sollten außerhalb der Reichweite von Kindern aufbewahrt werden, um ein versehentliches Aktivieren der Automation zu vermeiden.
- Der Durchgang/die Durchfahrt soll nur bei stillstehender Automation erfolgen.
- Der Betreiber sollte keinerlei Reparaturen oder direkte Eingriffe auf der Automation ausführen, sondern sich hierfür ausschließlich an qualifiziertes Fachpersonal wenden.
- Die Pole der Batterie dürfen nicht kurzgeschlossen werden. Die Batterie darf ausschließlich mit dem entsprechenden Speisegerät aufgeladen werden (bei der Version mit Batterie-Versorgung).
- Leere Batterien gehören nicht in den Hausmüll, sondern sind über die entsprechenden Behälter zu entsorgen, damit sie dem Recycling zugeführt werden können. Die Entsorgungskosten wurden bereits vom Hersteller bezahlt (bei der Version mit Batterie-Versorgung).
- Wartung: mindestens halbjährlich die Anlagefunktionstüchtigkeit, besonders die Funktionstüchtigkeit der Sicherheitsvorrichtungen (einschl. falls vorgesehen, die Schubkraft des Antriebs) und der Entriegelungsvorrichtungen überprüfen.
- 29) Alle Vorgehensweisen, die nicht ausdrücklich in der vorliegenden Anleitung vorgesehen sind, sind nicht zulässig**

Automation DOMOLINK

Die vorliegenden Anweisungen gelten für das nachfolgende Modell:

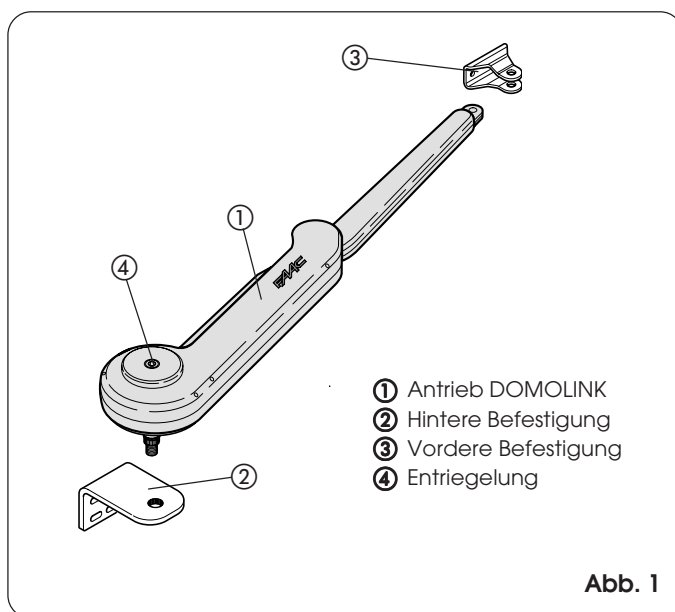
FAAC DOMOLINK

Die Automation DOMOSWING erlaubt die Automatisierung von Flügeltoren für Wohngebäude mit Flügeln mit einer Länge von bis zum 1,8 m und einer maximalen Öffnung von 120°.

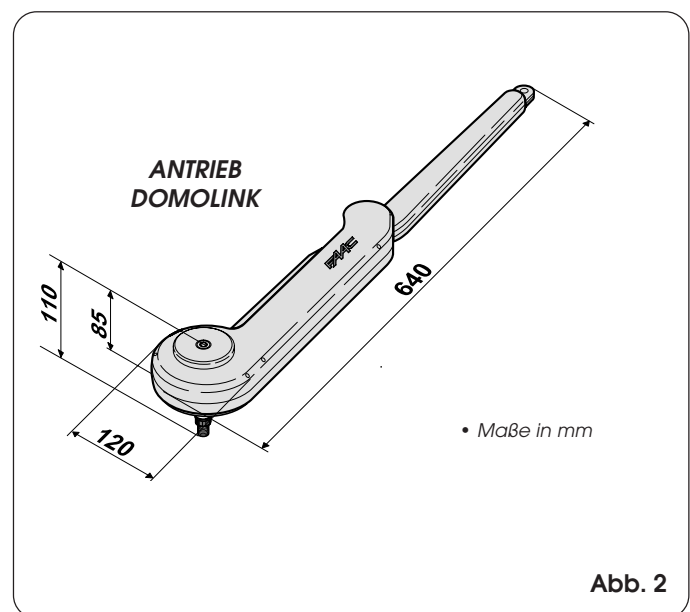
Sie besteht aus elektromechanischen irreversiblen Gelenkantrieben, die mit 12 Vdc gespeist werden. Jeder Antrieb ist an ein elektronisches Steuergerät angeschlossen. Das irreversible System gewährleistet die mechanische Sperre des Tors bei ausgeschaltetem Motor. Eine manuelle Entriegelung ermöglicht die Bewegung des Tors bei Betriebsstörungen.

Die Automation DOMOLINK wurde für die Zufahrtskontrolle entwickelt und hergestellt. Jeder andere Einsatz ist zu vermeiden.

1. BESCHREIBUNG



2. ABMESSUNGEN



1. BESCHREIBUNG UND TECHNISCHE EIGENSCHAFTEN

Tab. 1 - Technische Eigenschaften Antrieb DOMOLINK

MODELL	DOMOSWING Batterie	DOMOSWING Transformator
Versorgung		12Vdc
Nennleistungsverbrauch (W)		48
Max. Drehmoment (Nm)		70
Max. Winkelgeschwindigkeit im Leerbetrieb (°/Sek.)		23 (0,4 rad/Sek.)
Einsatzhäufigkeit (Zyklen/Stunde)	5	uso residenziale
Untersetzungstyp		Planetengetriebe
Temperatur am Aufstellungsort (°C)		-20 ÷ +55
Gewicht des Antriebs (kg)		2,8
Schutzart		IP 44
Max. Flügellänge (m)		1,80
Max. Flügelgewicht (kg)		250
Abmessungen des Antriebs LxHxT (mm)		siehe Abb. 2
Länge Versorgungskabel Antrieb (m)		0,7 (NICHT MODIFIZIERBAR)

4. INSTALLATION

4.1. Überprüfungen vor der Installation

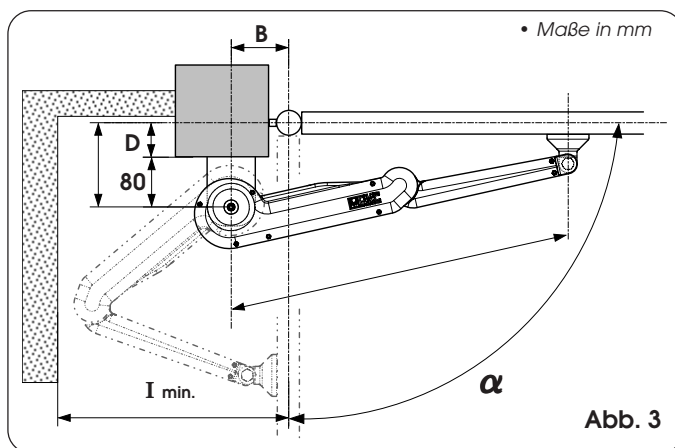
Um die erforderliche Sicherheit und den störungsfreien Betrieb der Automation zu gewährleisten, sind folgende Voraussetzungen zu prüfen:

- Die Installation der Gehäusen der elektronischen Steuergeräte (siehe entsprechende Anweisungen) ist mit so einer Entfernung von den Antrieben vorzusehen, dass keinesfalls das Motorkabel verlängert werden muss.
- Das Tor muss für die Automation geeignet sein. Insbesondere ist sicherzustellen, dass es ausreichend robust und steif ist und dass die Abmessungen und die Gewichte den Angaben in den technischen Eigenschaften entsprechen.
- Die reibungslose und gleichmäßige Bewegung der Flügel prüfen, d.h. während des gesamten Laufs dürfen keine Reibungen vorliegen.
- Den einwandfreien Zustand der Scharniere prüfen.
- Sicherstellen, dass mechanische Endanschläge vorhanden sind.
- Eventuelle Schlösser und Sperren entfernen.

Es wird empfohlen, eventuelle Schmiedearbeiten vor der Montage der Automation vorzunehmen.

4.2. Installationsmaße

Die Montageposition des Antriebs unter Bezugnahme auf die Abb. 3 und die Tab. 2 bestimmen.



Tab. 2 - Installationsmaße

Maß D von bis	Maß B von bis	Winkel α	Maß I min.
30 160	100 160	90°	≥ 400
160 200	100 110		
30 80	160 200	110°	≥ 500
30 50	180 200	120°	≥ 560

• Maße in mm

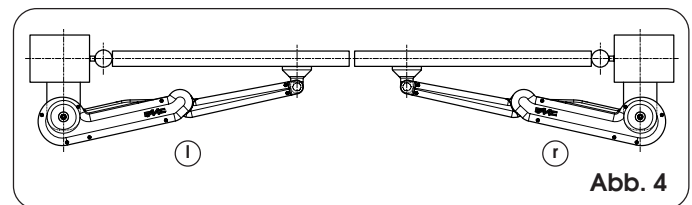
Für die Wahl der Maße zuerst das Maß D bestimmen und dann die rückseitige Befestigung unter Zuhilfenahme des Maßes B aus Tabelle 2 positionieren.

Anmerkung: Sorgfältig sicherstellen, dass der Abstand zwischen dem Scharnier des Flügels und eventuellen Hindernissen (Wände, Umzäunungen usw.) mindestens dem Maß I min. (Abb. 3) in Bezug auf den gewählten Öffnungswinkel entspricht, um Störungen bei der Öffnungsbewegung des Antriebs zu vermeiden.

4.3. Montager Reihenfolge

Der Antrieb DOMOLINK ist in zwei Ausführungen erhältlich, die jeweils entsprechend der Öffnungsrichtung des Flügels installiert werden:

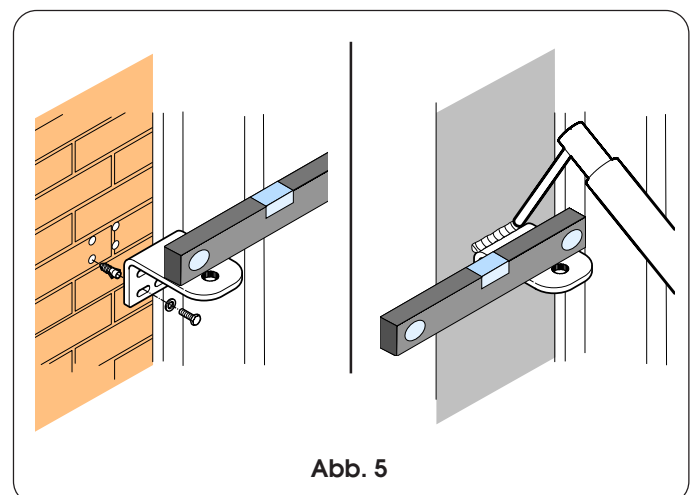
- DOMOLINK RECHTS** für die Installation rechts (Abb. 4 - rechts)
- DOMOLINK LINKS** für die Installation links (Abb. 4 - links).



4.3.1 Montage der hinteren Befestigung

Die perfekte horizontale Ausrichtung prüfen und die hintere Befestigung am Pfosten anschweißen oder mit entsprechenden Dübeln befestigen (Abb. 5). Dabei sind die in Abb. 3 und Tabelle 2 angegebenen Maße zu berücksichtigen.

- ➔ Die hintere Befestigung darf keinesfalls abgesägt werden und muss nach unten zeigen.



4.3.2 Montage Antrieb-hintere Befestigung

Den Antrieb mit der Mutter und der Unterlegscheibe (Abb. 6) an der hinteren Befestigung anbringen und dabei darauf achten, dass der gezahnte Teil ordnungsgemäß einrastet.

- ➔ Die hintere Befestigung sollte nie geschnitten werden und sollte stets mit den Befestigungsstellen am Pfosten nach unten zeigen.

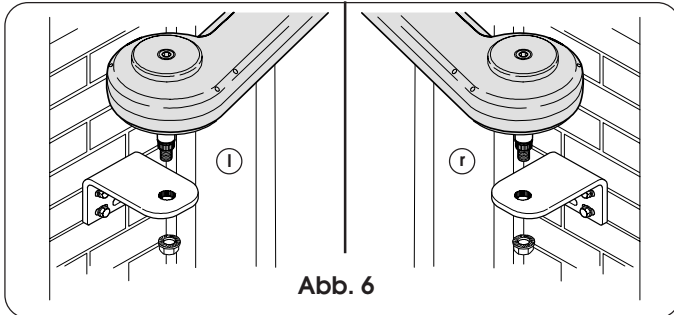


Abb. 6

4.3.5 Montage der vorderen Befestigung

Die Befestigung kann direkt am Flügel verschweißt oder mit Hilfe von Gewindeeinsätzen angeschraubt werden (Abb. 9).

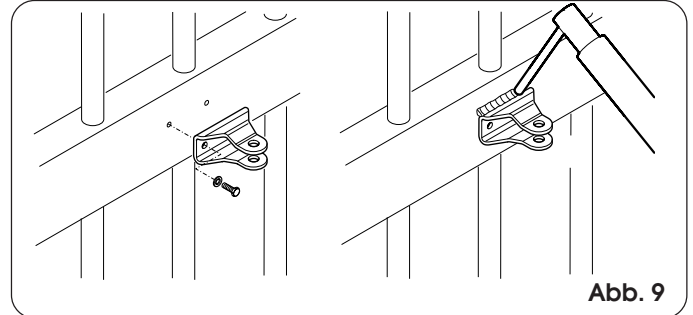


Abb. 9

4.3.3 Entriegelung der Antriebe

Den Antrieb laut Angaben in Abb. 7 entriegeln.

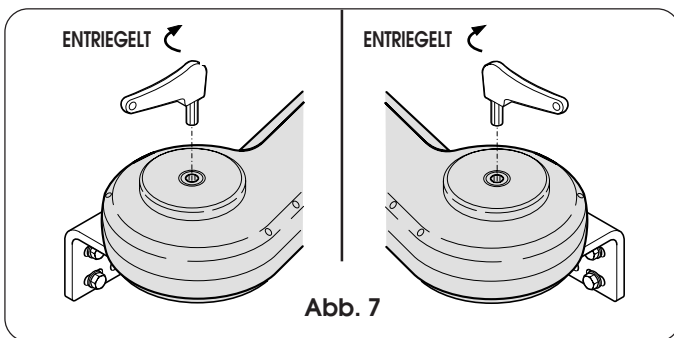


Abb. 7

4.3.6 Montage Antrieb-vordere Befestigung

Den Antrieb laut Angaben in Abb. 10 an der vorderen Befestigung anbringen.

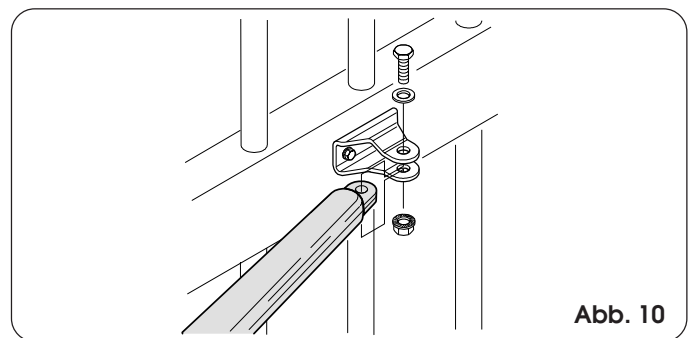


Abb. 10

4.3.4 Positionierung der vorderen Befestigung

- Den Flügel in die geschlossene Position bringen.
- Die vordere Befestigung vorläufig mit den 3 ausgerichteten Drehpunkten am vollständig ausgefahrenen Antrieb befestigen (Abb. 8). Die Befestigung am Flügel anlegen und die Befestigungsstellen anzeichnen. Die perfekte horizontale Ausrichtung des Antriebs und der Befestigung prüfen.

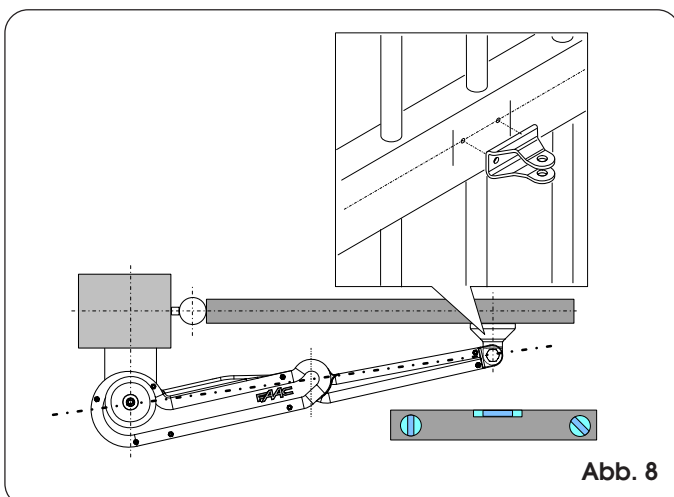


Abb. 8

4.3.7 Verriegelung der Antriebe

Den Antrieb laut Angaben in Abb. 11 wieder verriegeln und dabei sicherstellen, dass die drei Drehpunkte ordnungsgemäß ausgerichtet sind (siehe Abb. 8).

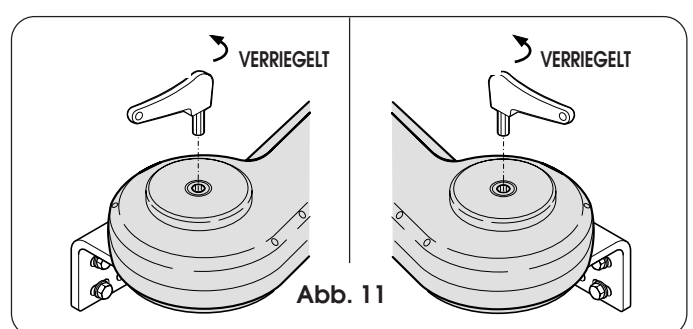
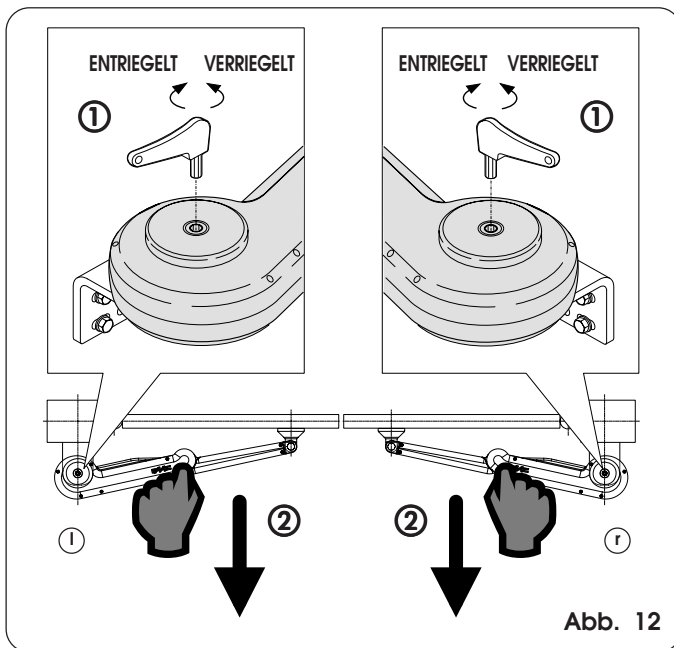


Abb. 11

5. MANUELLER BETRIEB

Sollte die Notwendigkeit bestehen, das Tor aufgrund einer Betriebsstörung der Automation von Hand zu bewegen, ist die Vorrichtung für Ver- und Entriegeln wie folgt zu bedienen:

- Die Schutzkappe von der Entriegelungsschraube abnehmen, den mitgelieferten Inbusschlüssel einstecken und im Uhrzeigersinn bis zum Anschlag drehen (Abb. 12, Bez. ①).
- Im Bereich des Kniestücks des Antriebs ziehen und das Tor öffnen (Abb. 12, Bez. ②).



6. WIEDERHERSTELLUNG DES NORMALBETRIEBS

Wenn das Tor wieder verriegelt werden soll, ist die Einrichtung für Ver- und Entriegelung wie folgt zu bedienen:

Den mitgelieferten Inbusschlüssel einstecken und im Gegenuhrzeigersinn bis zum Anschlag drehen (Abb. 12, Bez. ①). Die Schutzkappe wieder aufsetzen.

Führer für den Benutzer

AUTOMATION DOMOLINK

Die nachfolgenden Anleitungen sollten aufmerksam gelesen werden, bevor das Produkt eingesetzt wird, und für eine eventuelle zukünftige Bezugnahme aufbewahrt werden.

ALLGEMEINE SICHERHEITSVORSCHRIFTEN

Die Automation DOMOLINK gewährleistet bei korrekter Installation und bestimmungsgemäßem Gebrauch ein hohes Sicherheitsniveau.

Einige einfache Verhaltensregeln können darüber hinaus zur Vermeidung von Unfällen sinnvoll sein:

- Der Durchgang zwischen den Flügeln ist untersagt, Solange diese sich in Bewegung befinden. Vor dem Passieren der Flügel sollte die vollständige Öffnung abgewartet werden.
- Der Aufenthalt zwischen den Flügeln ist strikt untersagt.
- Der Aufenthalt von Kindern oder Erwachsenen oder das Abstellen von Gegenständen in der unmittelbaren Nähe der Automation sollten unterbleiben. Dies gilt umso mehr während des Betriebs.
- Funksteuerungen oder andere Impulsgeber, mit denen die Automation versehentlich gestartet werden könnte, sollten Kindern unzugänglich aufbewahrt werden.
- Die Automation ist kein Spielzeug!
- Die Bewegung der Flügel sollte nicht absichtlich entgegen gewirkt werden.
- Das Vorhandensein von Ästen oder Büschen, die sich im Bewegungsradius der Flügel befinden, sollte vermieden werden.
- Die Systeme der Leuchtanzeige sollten stets funktionsfähig und gut sichtbar sein.
- Die Flügel sollten erst dann manuell bewegt werden, nachdem die Entriegelung vorgenommen wurde.
- Im Falle von Betriebsstörungen sind die Flügel zu entriegeln, um die Zufahrt zu ermöglichen und der technische Einsatz von qualifiziertem Fachpersonal abzuwarten.
- Vor der Ausführung jeglicher Eingriffe auf der Anlage sind die elektrische Versorgung und die Batterie abzunehmen (falls vorhanden).
- Auf den Teilen, die zum Automationssystem gehören, dürfen keinerlei Veränderungen ausgeführt werden.
- Reparaturen oder andere direkte Eingriffe sollten unterbleiben, bzw. lediglich durch qualifiziertes Fachpersonal vorgenommen werden.
- Mindestens einmal halbjährlich die Betriebsfähigkeit der Automation, der Sicherheitsvorrichtungen und der Zubehörgeräte durch qualifiziertes Fachpersonal prüfen lassen.

BESCHREIBUNG

Die vorliegenden Anweisungen gelten für das nachfolgende Modell:

FAAC DOMOLINK

Die Automation FAAC DOMOLINK für Flügeltore für Wohngebäude besteht aus linearen irreversiblen elektromechanischen Antrieben, die über eine Batterie oder einen Transformator mit einer Spannung von 12 Vdc gespeist werden. Jeder Antrieb ist an ein elektronisches Steuergerät angeschlossen, das den ordnungsgemäßen Betrieb gewährleistet.

Wird die Version mit Batterie-Versorgung verwendet, ist diese Batterie stets als eine *Betriebsbatterie* (es handelt sich nicht um eine Backup-Batterie) zu berücksichtigen. Wenn die Batterie aufgebraucht ist, wartet die Automation auf das Batterieladen, um den Betrieb wiederherzustellen.

Der Betrieb der Antriebe wird über eine elektronische Steuereinheit für jeden Motor gesteuert, die in einem Gehäuse mit entsprechender Schutzart für den Schutz vor Witterungseinflüssen untergebracht ist.

Die Flügel befinden sich normalerweise in der Schließposition.

Empfängt die elektronische Steuereinheit einen Öffnungsbefehl über die Funksteuerung oder einen anderen Impulsgeber, so startet sie den Antrieb und es erfolgt die Drehung der Flügel, bis die Öffnungsposition erreicht ist, die die Zufahrt ermöglicht.

Wurde der Automatikbetrieb eingestellt, schließen die Flügel automatisch nach Ablauf der eingestellten Pausenzeit.

Wurde der halbautomatische Betrieb eingestellt, muss ein zweiter Impuls gegeben werden, um das Tor erneut zu schließen. Durch einen Stoppimpuls (soweit vorgesehen) wird die Bewegung grundsätzlich gestoppt.

Hinsichtlich des genauen Verhaltens der Automation in den verschiedenen Betriebslogiken ist auf den Installateur Bezug zu nehmen.

Auf den Automationen können Sicherheitsvorrichtungen angebracht sein, die die Bewegung der Flügel verhindern, wenn sich ein Hindernis im von ihnen überwachten Bereich befindet.

Die Automation DOMOLINK ist mit einer regulierbaren Quetschschutzeinrichtung ausgestattet, die bei Berührung eines Hindernisses die Bewegung des Flügels umkehrt.

Die Leuchtsignale zeigen die jeweils ablaufende Bewegung der Flügel an.

MANUELLER BETRIEB

Sollte aufgrund von Betriebsstörungen der Automation die Notwendigkeit bestehen, das Tor per Hand zu betätigen, ist die Vorrichtung für Ver- und Entriegelung wie folgt zu bedienen:

- Die Schutzkappe von der Entriegelungsschraube abnehmen, den mitgelieferten Inbusschlüssel einstecken und im Uhrzeigersinn bis zum Anschlag drehen (Abb. 1, Bez. ①).
- Im Bereich des Kniestücks des Antriebs ziehen und das Tor öffnen (Abb. 1, Bez. ②).

WIEDERHERSTELLUNG DES NORMALBETRIEBS

- Den mitgelieferten Inbusschlüssel einstecken und im Gegenuhrzeigersinn bis zum Anschlag drehen (Abb. 1, Bez. ①). Die Schutzkappe wieder aufsetzen.

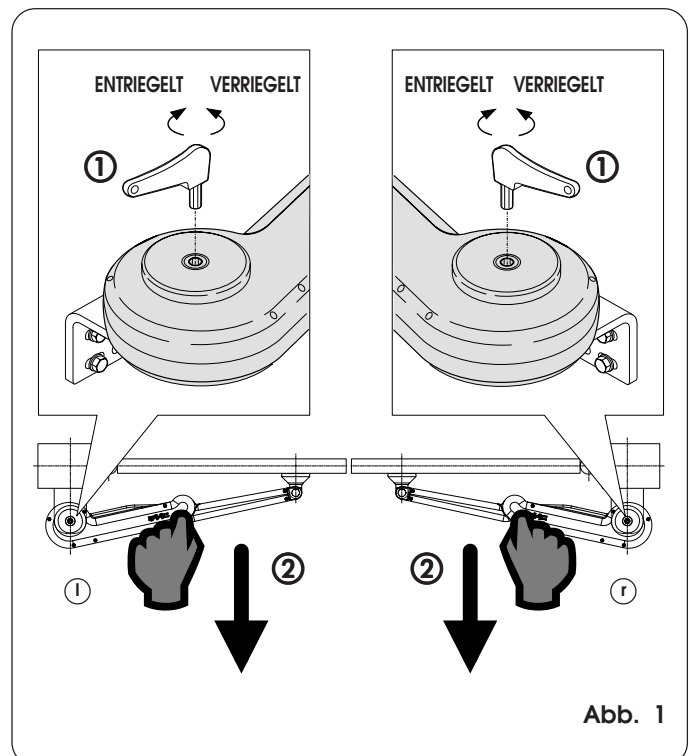


Abb. 1