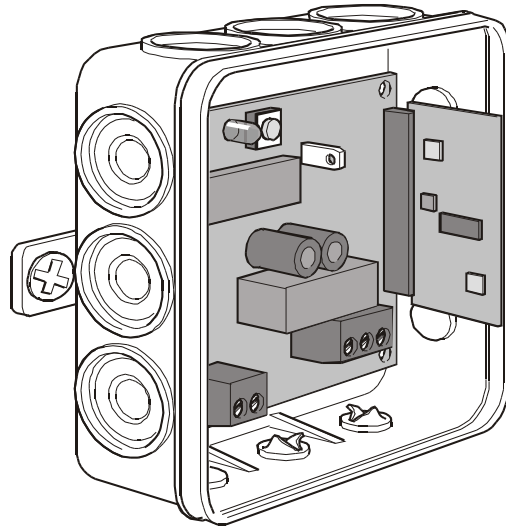


E43- U



Technische Daten:

Abmessungen

85 x 85 x 35

Versorgungs-

12 - 24 V AC/DC

Spannung

Schutzart

IP 54

Frequenz

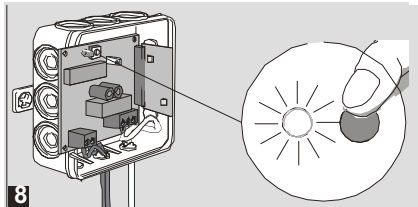
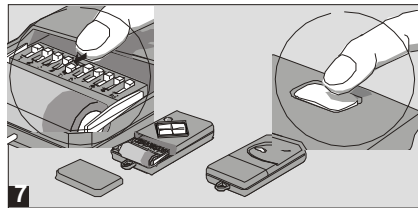
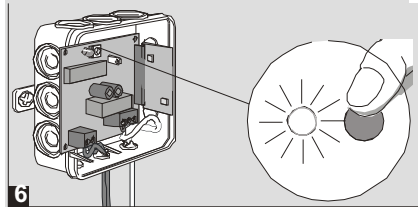
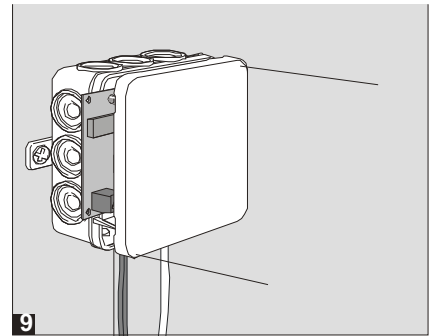
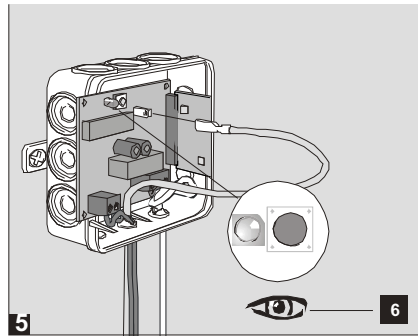
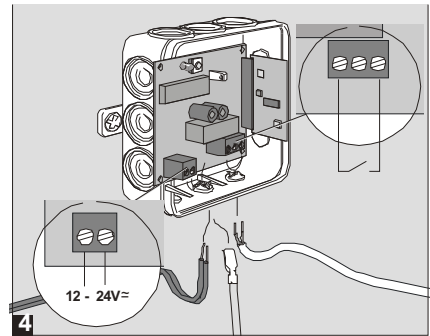
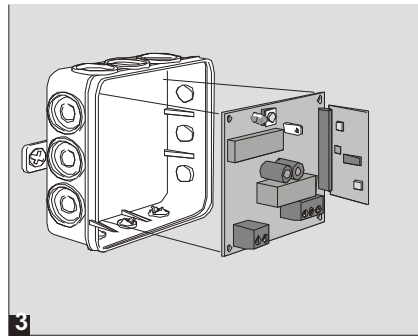
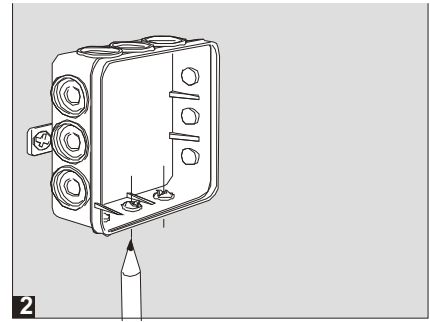
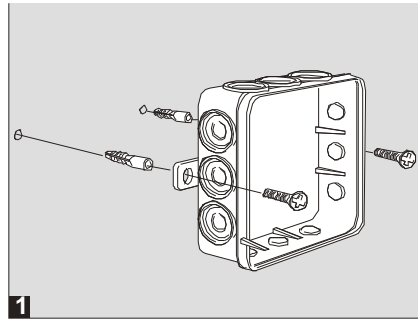
433 MHz, KeeLoq-Wechselcode

Kontaktbelastbarkeit

24 V AC/DC 1A Max.

Ihr Fachhändler

Montagehinweis:



Anschlußdaten:

Versorgungsspannung: 12 bis 24 VAC oder 12 bis 24 VDC / 50mA

Relaisausgang: max. 24V nur Kleinspannung! 1A

Einlernen des Handsendercodes am Empfangsgerät

Taste am Empfänger (6) drücken bis LED blinkt. Anschließend für ca. 3 Sekunden

Taste am Sender (7) gedrückt halten, bis die LED am Empfangsgerät schnell blinkt.

Für weitere Handsende diesen Vorgang jeweils wiederholen, bis zu 60 Sendercodes einlernbar. Bei Sendern mit Codierschaltern dürfen nicht alle Schalter gleich stehen- der Empfänger akzeptiert dieses aus Sicherheitsgründen nicht.

Löschen der Handsendercodes am Empfangsgerät (8)

Empfängertaste drücken bis die LED aufhört zu blinken. Alle Handsendercodes sind

nun gelöscht. Das Löschen einzelner Handsendercodes ist nicht möglich.