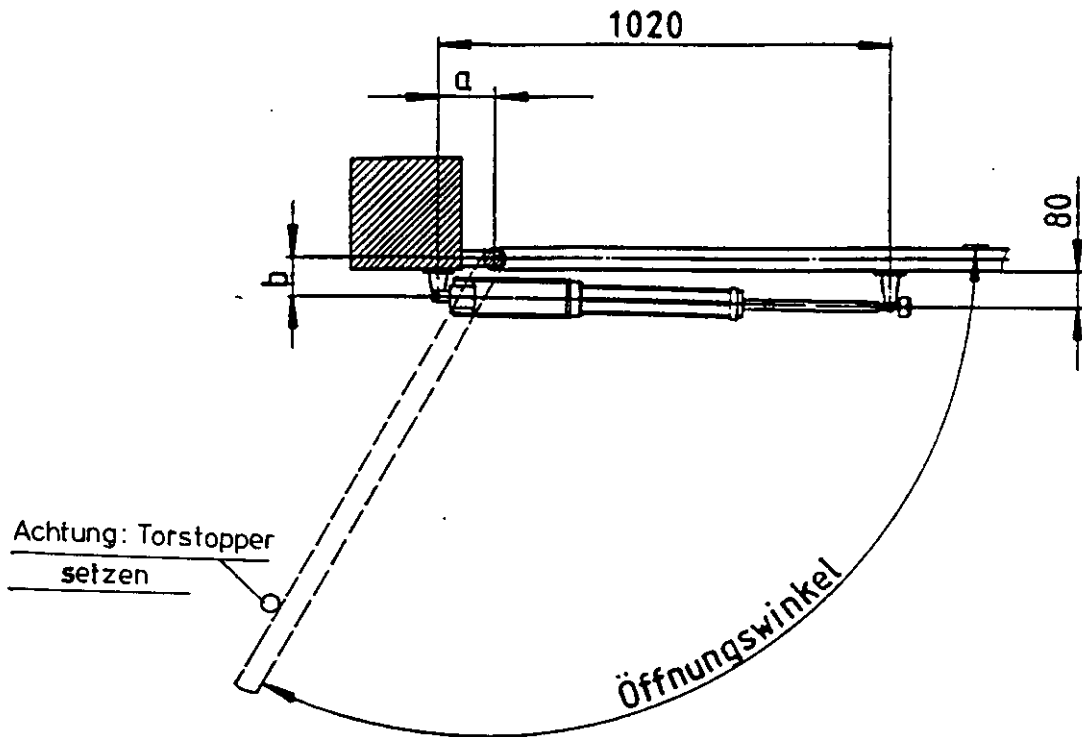


Technik DTA 740

- max. Torbreite 2.000 mm
- min. Torbreite 950 mm
- max. Torgewicht 400 kg
- mit Zuhaltekraft 70 kp in Stellung "Zu"
- Handentriegelung
- Kraft einstellbar
- keine Geschwindigkeitsveränderung:
- Steuerung extern mehrere Varianten möglich
- Anschlußspannung 220V/50Hz
- Öffnungswinkel ~~120°~~ **105°**
- Einsatzbereich - 20°C bis + 50°C

Befestigungspunkte für die Drehtorantriebe DTA 740 / 750



a in mm	b in mm							
	85	100	110	120	130	140	150	160
100	105°	105°	100°	100°	100°	100°	95°	95°
110	105°	105°	105°	100°	100°	95°	95°	90°
120	110°	105°	105°	100°	100°	95°	90°	85°
130	120°	110°	105°	100°	95°	90°	85°	80°
140	110°	105°	100°	95°	90°	90°	85°	80°
150	105°	100°	95°	90°	85°	85°	80°	75°
160	100°	95°	90°	85°	85°	80°	80°	75°