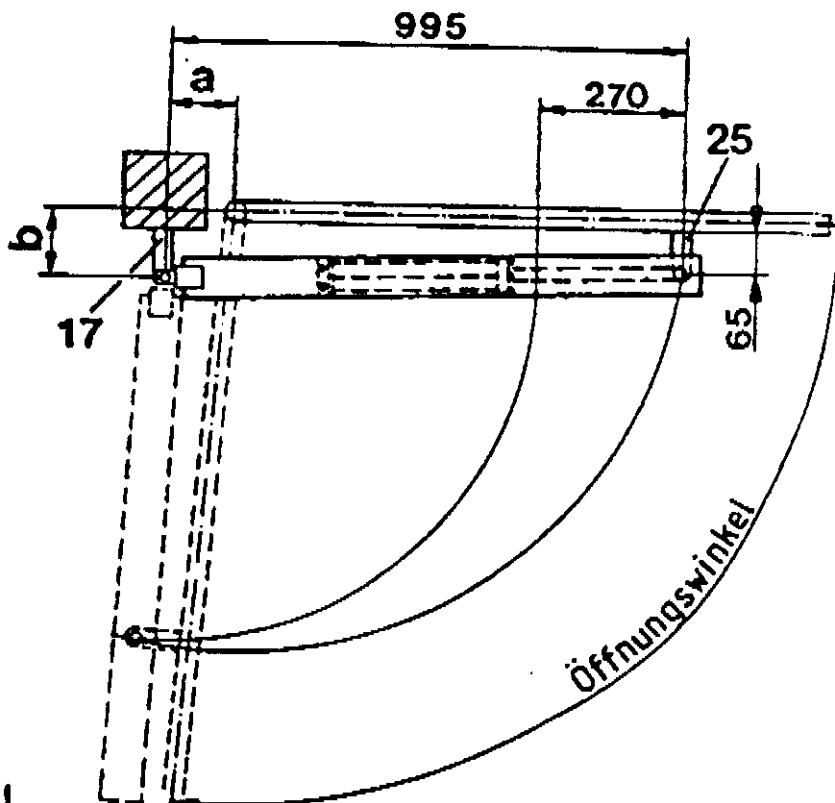


Befestigungspunkte in Beziehung zum Öffnungswinkel



Z Ad 1. von Kuntze

a in mm	b in mm							
	85	100	110	120	130	140	150	160
100	105°	105°	100°	100°	100°	100°	95°	95°
110	105°	105°	105°	100°	100°	95°	95°	90°
120	110°	105°	105°	100°	100°	95°	90°	85°
130	120°	110°	105°	100°	95°	90°	85°	80°
140	110°	105°	100°	95°	90°	90°	85°	80°
150	105°	100°	95°	90°	85°	85°	80°	75°
160	100°	95°	90°	85°	85°	80°	80°	75°