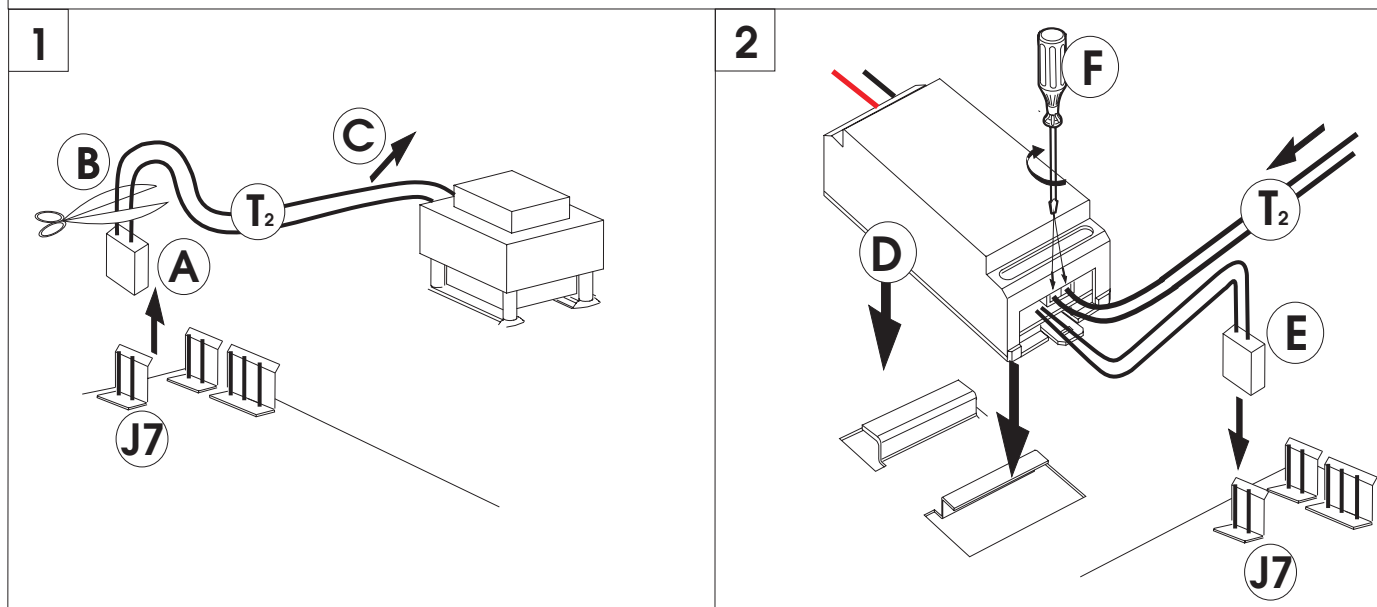


# 531EM / 576EM

- KIT BATTERIE DI EMERGENZA
- KIT BACK-UP BATTERY
- KIT BATTERIES DE SECOURS

- NOTBATTERIE-SATZ
- KIT BATERÍAS DE EMERGENCIA
- SET NOODBATTERIJENIT



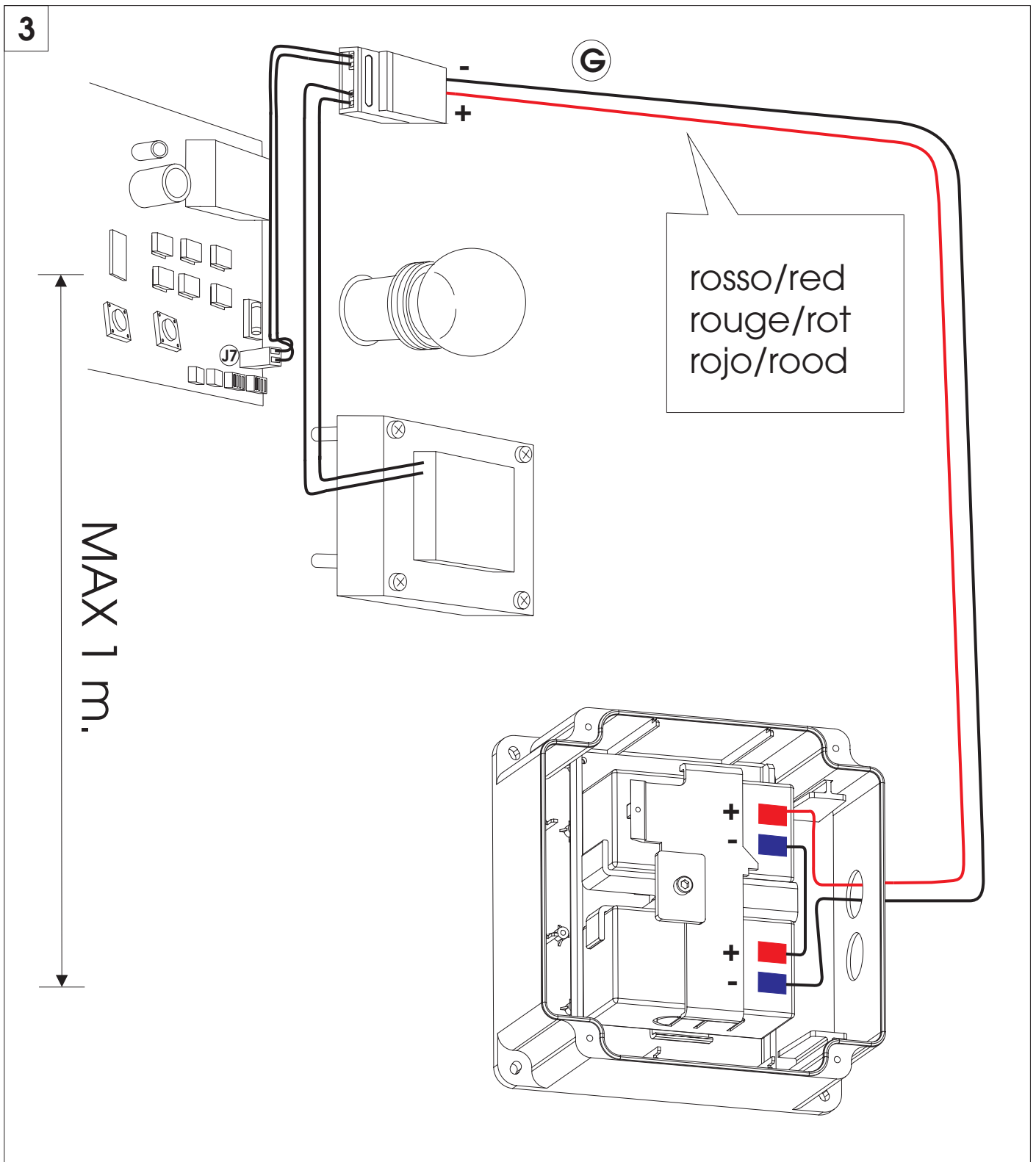
- I** **NOTA:** Togliere tensione all'operatore, prima di procedere all'installazione. Fissare il kit batterie, ad una distanza adeguata dall'operatore, per permettere il collegamento con il cavo in dotazione. Questo cavo non deve essere modificato.
- GB** **NOTE:** Cut power to the operator before installing. Secure the battery kit at an adequate distance from the operator, to enable connection to the supplied cable. This cable must not be modified.
- FR** **REMARQUE:** Mettre l'opérateur hors tension avant de procéder à l'installation. Fixer le kit batteries, à une distance adéquate de l'opérateur pour permettre la connexion au moyen du câble fourni. Ne pas modifier ce câble.
- D** **ANMERKUNG:** Vor der Installation die Stromzufuhr zum Antrieb unterbrechen. Den Batteriesatz auf einer angemessenen Entfernung zum Antrieb befestigen, um die Verbindung mit dem im Lieferumfang enthaltenen Kabel zu ermöglichen. Dieses Kabel darf nicht geändert werden.
- E** **NOTA:** Quite la tensión al operador antes de empezar la instalación. Fije el kit baterías a una distancia adecuada del operador para permitir la conexión con el cable suministrado en dotación. Este cable no debe ser modificado.
- NL** **OPMERKING:** Tschakel de voeding op de aandrijving uit alvorens over te gaan tot de installatie. Zet de set batterijen vast op een zodanige afstand tot de aandrijving dat de meegeleverde kabel kan worden gebruikt. Deze kabel mag niet worden veranderd.

**1**

- I** A) estrarre il connettore J7.  
B) tagliare i fili di T2, in prossimità del connettore J7.  
C) sfilare il cavo T2 sotto il portalamпада.
- GB** A) extract connector J7.  
B) cut the T2 wires on connector J7.  
C) withdraw cable T2 from under the lamp-holder.
- FR** A) débrancher le connecteur J7.  
B) couper les fils de T2, à proximité du connecteur J7.  
C) extraire le câble T2 sous la douille.
- D** A) Den Stecker J7 herausziehen.  
B) Die Drähte von T2 am Stecker J7 abtrennen.  
C) Das Kabel T2 unter der Lampenfassung herausziehen.
- E** A) Quite el conector J7.  
B) Corte los hilos de T2, cerca del conector J7.  
C) Extraiga el cable T2 por debajo del portálamparas.
- NL** A) trek connector J7 naar buiten.  
B) snijd de draden van T2 door in de buurt van connector J7.  
C) haal de kabel T2 weg onder de lamphouder.

**2**

- I** D) inserire la scheda batteria sulla guida DIN.  
E) inserire il connettore J7.  
F) collegare il cavo T2.
- GB** D) fit the battery board on the DIN guide.  
E) fit connector J7.  
F) connect cable T2.
- FR** D) loger la platine de la batterie sur le guide DIN.  
E) brancher le connecteur J7.  
F) connecter le câble T2.
- D** D) Die Batterie-Leiterplatte auf die DIN-Schiene einstecken.  
E) Den Stecker J7 einsetzen.  
F) Das Kabel T2 anschließen.
- E** D) Introduzca la tarjeta batería en la guía DIN.  
E) Introduzca el conector J7.  
F) Conecte el cable T2.
- NL** D) breng de batterijkaart aan op de DIN-geleider.  
E) steek connector J7 erin.  
F) verbind de kabel T2.



**3**

- I** G) collegare le batterie, rispettando le polarità.
- GB** G) connect the batteries, observing polarity.
- FR** G) connecter les batteries, en respectant les polarités.
- D** G) Die Batterien unter der Beachtung der Polarität anschließen.
- E** G) Conecte las baterías respetando las polaridades.
- NL** G) sluit de batterijen aan, met inachtneming van de polariteiten.