

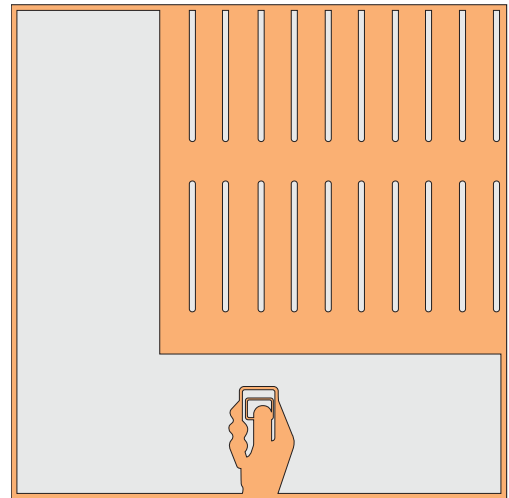
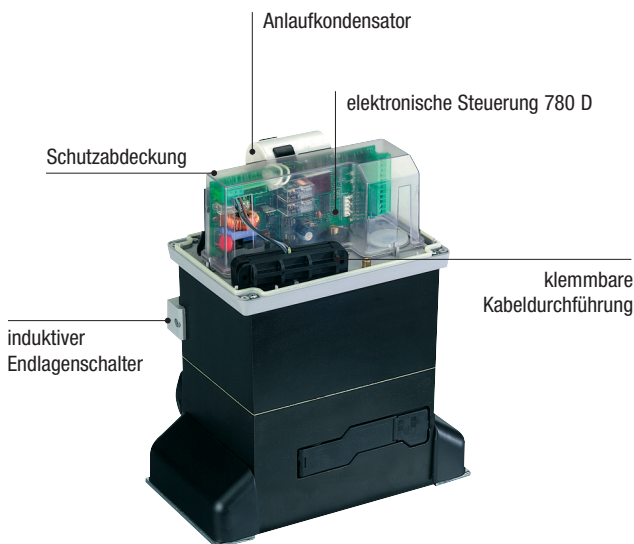
FAAC. Europas führender Hersteller für Tor-Automation.

746



Kompaktantrieb für Schiebetore

Schiebetor-Antrieb mit gutem Preis-/Leistungsverhältnis für den privaten und kleingewerblichen Bereich, einsetzbar bis 600 kg Torgewicht bei geringeren Tagesfrequenzen. Das robuste Schneckenradgetriebe sorgt für hohe Lebensdauer, die integrierte Hinderniserkennung sowie eine fein justierbare Rutschkupplung bieten zusätzliche Sicherheit. Zudem besteht die Möglichkeit, Tore bis 400 kg mit Kunststoffzahnstangen auszurüsten.



Zusätzliche Funktionen der Steuerung 780 D:

- Hinderniserkennung mit Reversierung in AUF und ZU
- Teilöffnung, einstellbar
- Soft-Stop, einstellbar
- Steckanschlüsse, Kontaktleistenwertung integrierbar

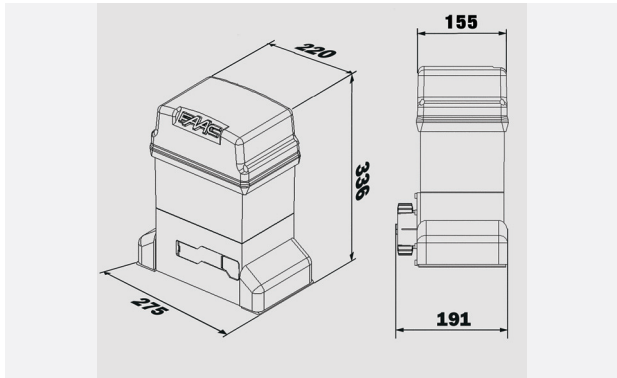
Technische Daten:	746
Versorgung [V]	230V (+6% -10%) 50(60) Hz
Leistungsaufnahme [W]	300
Aufnahme [A]	1,5
Motordrehzahl [U/min]	1400
Thermoschutz [°C]	120
Untersetzung	1 : 30
Torgeschwindigkeit [m/min]	12 (Z20) - 9,5 (Z16)
max. Drehmoment [Nm]	20
max. Schubkraft [daN]	50 (Z20)
max. Torgewicht [kg]	600
Benutzungsfrequenz	max. 30%
Betriebstemperatur [°C]	- 20°C + 55°C
Öfüllmenge [l]	1,8
Ölsorte	FAAC HP Oil
Schutzart	IP 44
Abtriebsritzel	Z 20
Zahnstange	Modul 4
Endlagenschalter	induktiv mit Schaltblech

FAAC. Europas führender Hersteller für Tor-Automation.

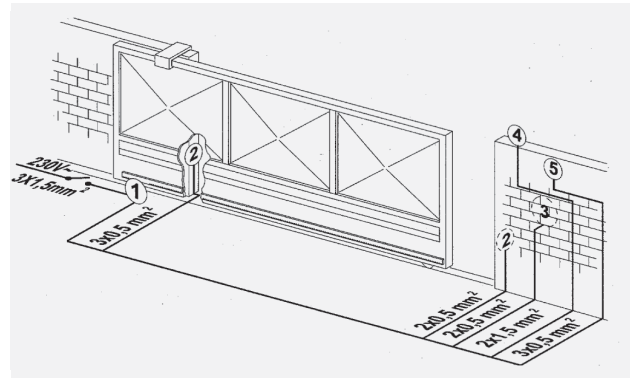
Antrieb	746 ER Z20 *
Anschlusswert	Spannung: 230 V/50 Hz, Leistung: 300 W
Antriebssteuerung	Steuerplatine 780 D , im Antrieb integriert Betriebslogiken Automatik: A, AP, S, Halbautomatikbetrieb: E, EP, B, Totmannlogik: C, Steuereingänge für Impulsgeber und Funk Sicherheitseingänge für die Öffnungs- und Schließbewegung und für Kontaktleisten Leuchtdioden für die Eingangs- und Betriebsanzeige
Gehtürfunktion	Ja, Öffnungsweite einstellbar
Bremmung	Einstellbar (vor und nach dem Endschalter) vor beiden Endlagen
Hinderniserkennung	Bewegungsumkehr in beiden Richtungen (Empfindlichkeit ist einstellbar)
Kraftübertragung	Elektromotor mit 1.400 U/min, selbsthemmendem Schneckenradgetriebe und stufenlos einstellbarer Zweiseibenkupplung, im Ölbad laufend. Drehmoment max. 20 Nm. Notentriegelung über versperrbaren Ausklinkhebel.
Torgeschwindigkeit	12 m/min Z20 9,5 m/min Z16
Endlagen	Wegbegrenzung über berührungslosen Endlagenschalter.

*Antrieb auch vorbereitet für Kettenrad erhältlich!

Einbaumaße (mm):



Elektrischer Anschluss:



- 1 Antrieb 746, 2 Lichtschranken, 3 Impulsgeber,
- 4 Blinklampe, 5 Funkempfänger

FAAC-Fachbetrieb

