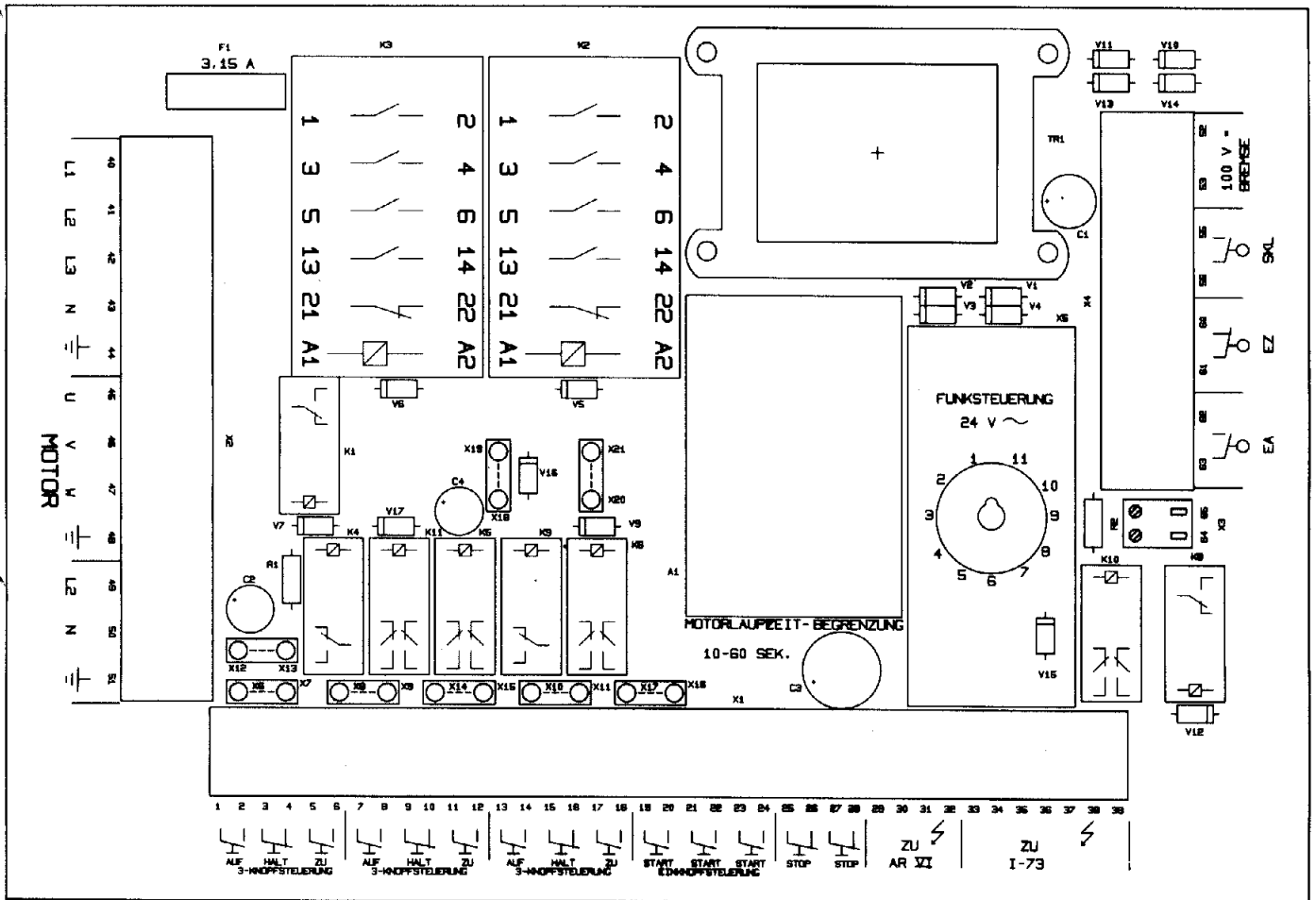


Die Universalsteuerung ist eine Wendeschützsteuerung, die über Steckbrücken schaltbar ist, mit Anschlüssen für:  
 1 - 3 Schaltimpulsgeber  
 Unfallschutzeinrichtungen  
 Automatische Schließeinrichtung (AR VI-U)  
 Ampelsteuerung (I 73)

Als Impulsgeber eignen sich: Taster, Schlüsselschalter, Lichtschranken, Sicherheitskontaktleisten, Bodenschwellen, Magnet- und Codekartenleser.  
 Zum vorbeugenden **Unfallschutz** muß an jedes System der Universalsteuerung mindestens 1 **Sicherheitsimpulsgeber** angeschlossen sein.

Die Universalsteuerung kann angeschlossen werden an:

1. GTA 530
2. GTA 560
3. STA 270
4. STA 280
5. jede andere Wendeschützanlage



**Klemmenbelegung:**

1 - 6	1. Impulsgeber; 2- und 3-Knopf-Steuerung	40 - 44	Netzanschluß 3 ~ 220 / 380 V
7 - 12	2. Impulsgeber; 2- und 3-Knopf-Steuerung	45 - 48	Motor
13 - 18	3. Impulsgeber; 2- und 3-Knopf-Steuerung	49 - 51	Netzversorgung 220 V ~ für Lichtschranke, AR VI-U, I 73
19 - 24	3 Impulsgeber; 1-Knopf-Steuerung	52 - 53	Gleichstrombremse 100 V
25 - 26	Lichtschranke - Sicherheitskontaktleiste	55 - 56	Abschaltung der Sicherheitskontaktleiste
27 - 28		60 - 61	Endschalter ZU
29 - 32	Anschluß AR VI-U	62 - 63	Endschalter AUF
33 - 39	Anschluß I 73	64 - 65	Startimpuls AR VI-U, I 73

System	Brückenbelegung									Funktion		
	X 6 X 7	X 8 X 9	X 10 X 11	X 12 X 13	X 14 X 15	X 16 X 17	X 18 X 19	X 20 X 21	Auf	Halt	Zu	
<b>B 1</b> 1 x 3 Knopf		X	X	X	X	X		X	X	X	X	
<b>B 1</b> 2 x 3 Knopf			X	X	X	X		X	X	X	X	
<b>B 1</b> 3 x 3 Knopf				X	X	X		X	X	X	X	
<b>B 2</b> 1 x 3 Knopf		X	X	X	X				X	X	X	
<b>B 2</b> 2 x 3 Knopf			X	X	X				X	X	X	
<b>B 2</b> 3 x 3 Knopf				X	X				X	X	X	
<b>C</b> 1 x 3 Knopf		X	X	X					X	X	(X)	
<b>C</b> 2 x 3 Knopf			X	X					X	X	(X)	
<b>C</b> 3 x 3 Knopf				X					X	X	(X)	
<b>D</b>	X	X	X	X					X		(X)	
<b>H 1</b>	X	X	X	X	X	X		X	X		X	
<b>H 2</b>	X	X	X	X	X				X		X	
<b>I</b>	X	X	X	X	X		X		X		X	
<b>J</b>	X	X	X	X	X	X		X	X		X	
<b>K</b>	X	X	X	X	X	X		X	X		X	
<b>Auslieferungszustand</b>	X	X	X	X	X	X	X	X	(X) nur solange Impulsgeber beim Schließvorgang geschaltet ist (Totmann-Funktion)			

Da die Kontakte der Lichtschanke und der Sicherheitsleiste als **Öffner** gefordert sind, müssen Einlegebrücken in die Klemmen 25 – 26 bzw. 27 – 28 geschraubt werden, wenn keine Sicherheitsimpulsgeber angeschlossen werden.

Empfohlener Motorschutzschalter: 1,6 – 2,5 A

#### Einsetzbare Funkempfänger:

System	Empfänger
B1, B2, C, D, J	E 43-2/3 M, E 41-4 M, E 27-4 M
H1, H2, I	E 43-B, E 41-B, E 27-B
J/K	E 43-1, E 41-1, E 27-1

### System B 1

Brücken X 6 – X 7; X 8 – X 9; X 10 – X 11; X 18 – X 19 entfernen.

3-Knopf-Funktion : Auf – Halt – Zu

Öffnen – Schließen – Halt : über 3 unterschiedliche Tastimpulse.

Unfallschutz beim Schließen: Tor reversiert

Unfallschutz beim Öffnen : –

Bei Anschluß von Impulsgeber 1 + 2: Brücke X 10 – X 11 stecken.

Bei Anschluß von Impulsgeber 1 : Brücke X 8 – X 9 und Brücke X 10 – X 11 stecken.

### System B 2

Brücken X 6 – X 7; X 8 – X 9; X 10 – X 11; X 16 – X 17; X 18 – X 19; X 20 – X 21 entfernen.

3-Knopf-Funktion : Auf – Halt – Zu

Öffnen – Schließen – Halt : über 3 unterschiedliche Tastimpulse.

Unfallschutz beim Schließen: Tor stoppt.

Unfallschutz beim Öffnen : Tor stoppt.

Bei Anschluß von Impulsgeber 1 + 2: Brücke X 10 – X 11 stecken.

Bei Anschluß von Impulsgeber 1 : Brücke X 8 – X 9 und Brücke X 10 – X 11 stecken.

### System C

Brücken X 6 – X 7; X 8 – X 9; X 10 – X 11; X 14 – X 15; X 16 – X 17; X 18 – X 19; X 20 – X 21 entfernen.

3-Knopf-Funktion : Auf – Halt – Zu (Zu – Totmann-Funktion)

Öffnen – Schließen – Halt : über 3 unterschiedliche Tastimpulse. Schließen durch Dauerkontakt.

Unfallschutz beim Schließen: Tor stoppt.

Unfallschutz beim Öffnen : –

Totmann-Funktion in Richtung Auf : Brücke X 12 – X 13 entfernen.

Bei Anschluß von Impulsgeber 1 + 2: Brücke X 10 – X 11 stecken.

Bei Anschluß von Impulsgeber 1 : Brücke X 8 – X 9 und Brücke X 10 – X 11 stecken.

### System D

Brücken X 14 – X 15; X 16 – X 17; X 18 – X 19; X 20 – X 21 entfernen.

2-Knopf-Steuerung : Auf – Zu (Zu – Totmann-Funktion)

Öffnen – Schließen : über 2 unterschiedliche Tastimpulse. Schließen durch Dauerkontakt.

Unfallschutz beim Schließen: Tor stoppt.

Unfallschutz beim Öffnen : Tor stoppt.

Totmann-Funktion in Richtung Auf: Brücke X 12 – X 13 entfernen.

Eine Bewegungsumkehr während des Torlaufs ist nicht möglich.

### System H 1

Brücke X 18 – X 19 entfernen.

1-Knopf-Funktion : Auf – Zu.

Öffnen und Schließen : über Tastimpuls.

Unfallschutz beim Schließen: Tor reversiert.

Unfallschutz beim Öffnen : –

Eine Bewegungsumkehr über Tastimpuls ist nur während der Schließfahrt möglich.

### System H 2

Brücken X 16 – X 17; X 18 – X 19; X 20 – X 21 entfernen.

1-Knopf-Funktion : Auf – Zu.

Öffnen und Schließen : über Tastimpuls.

Unfallschutz beim Schließen: Tor stoppt und fährt nach dem nächsten Impuls in Richtung Auf.

Unfallschutz beim Öffnen : Tor stoppt und fährt nach dem nächsten Impuls weiter in Richtung Auf.

Eine Bewegungsumkehr über Tastimpuls ist nur während der Schließfahrt möglich.

---

### System I

Brücken X 16 – X 17 und X 20 – X 21 entfernen.

1-Knopf-Funktion : Auf – Zu.

Öffnen und Schließen : über Tastimpuls.

Unfallschutz beim Schließen: Tor stoppt und fährt nach dem nächsten Impuls in Richtung Auf.

Unfallschutz beim Öffnen : Tor stoppt und fährt nach dem nächsten Impuls weiter in Richtung Auf.

Während des Torlaufs ist eine Bewegungsumkehr über Tastimpuls möglich.

### System J

Brücke X 18 – X 19 entfernen.

1-Knopf-Funktion : Auf – Zu.

Öffnen über Tastimpuls, automatisches Schließen (I 73) über stufenlos einstellbare Offenhaltephase.

Unfallschutz beim Schließen: Tor reversiert über Lichtschranke oder Sicherheitskontaktleiste an Klemmen 25 – 28.

Unfallschutz beim Öffnen : Tor stoppt über Sicherheitskontaktleiste an Klemmen 3 – 4.

Sicherheitskontaktleiste an Klemme 3 – 4 sollte nur zur Überwachung des Öffnungsvorgangs benutzt werden.

Bei Einsatz einer Sicherheitskontaktleiste in Richtung Auf: Brücke X 6 – X 7 entfernen.

Klemmen 64 – 65 der Universalsteuerung zur Impulsgabe mit den Klemmen 11 – 12 (Innentaster) der I 73 Steuerung verbinden.

### System K

Brücke X 18 – X 19 entfernen.

1-Knopf-Funktion : Auf – Zu.

Öffnen über Tastimpuls, automatisches Schließen (AR VI–U) über stufenlos einstellbare Offenhaltephase.

Unfallschutz beim Schließen: Tor reversiert über Lichtschranke oder Sicherheitskontaktleiste an Klemmen 25 – 28.

Unfallschutz beim Öffnen : Tor stoppt über Sicherheitskontaktleiste an Klemmen 3 – 4.

Sicherheitskontaktleiste an Klemme 3 – 4 sollte nur zur Überwachung des Öffnungsvorgangs benutzt werden.

Bei Einsatz einer Sicherheitskontaktleiste in Richtung Auf: Brücke X 6 – X 7 entfernen.

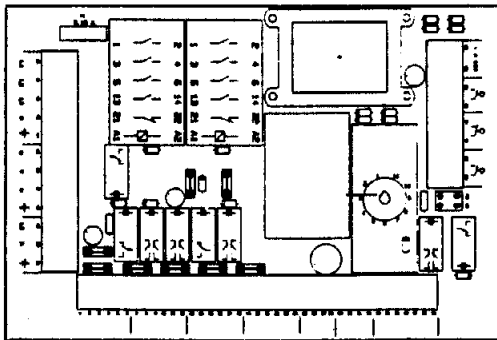
Klemmen 64 – 65 der Universalsteuerung zur Impulsgabe mit den Klemmen 1 – 2 der AR VI–U Steuerung verbinden.

## Achtung !

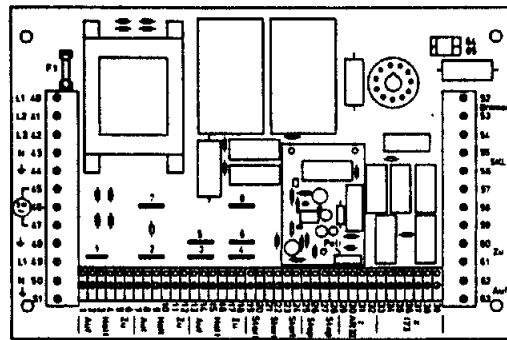
Beim Austausch der Universalsteuerung mit der Platinen-Nr. 147326 gegen eine Steuerung mit der Platinen-Nr. 148308-01-1-70/B ist der Endschalter für die SKL-Abschaltung neu zu verdrahten !

Vorher: Öffnerfunktion, d.h. im betätigten Zustand geöffnet  
 Nachher: Schließerfunktion, d.h. im betätigten Zustand geschlossen

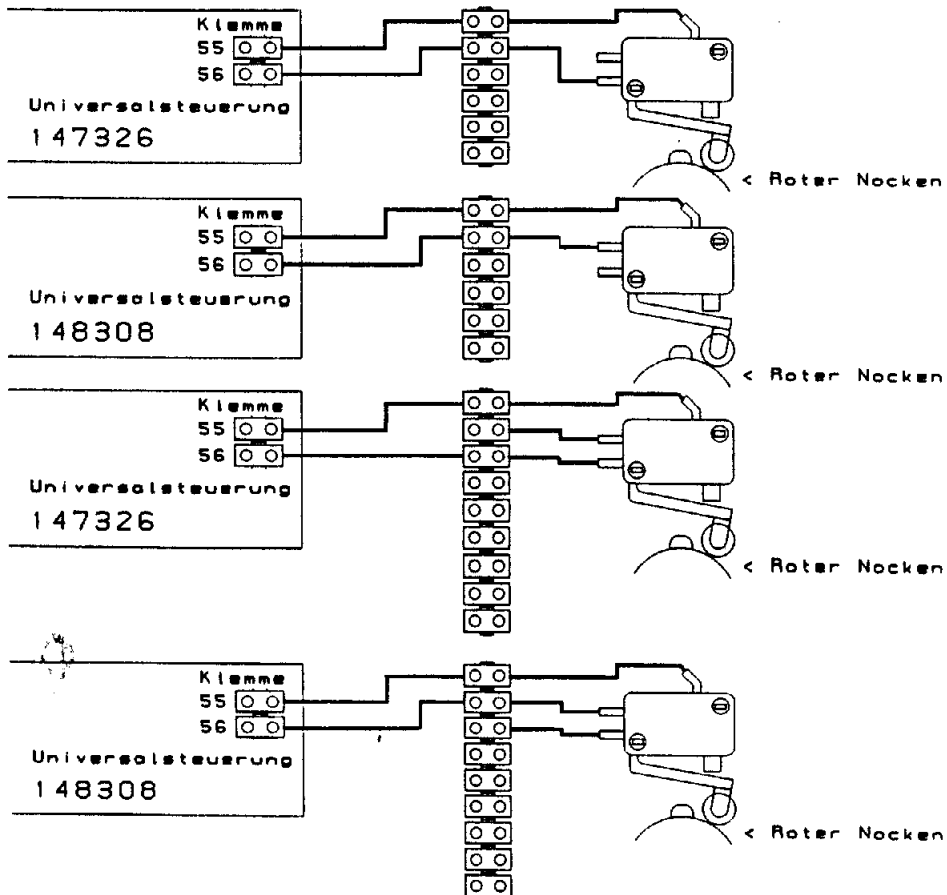
Für die Antriebe STA270, STA280 und GTA560 ist unter der Zeichnungs-Nr. 148020-04-1-50 eine geänderte komplette Endschaltereinheit erhältlich.



148308

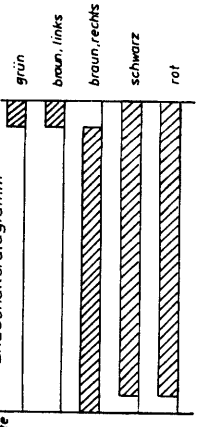


147326



schaffiert: geschlossene Endschalterkontakte  
 ungeschaffiert: geöffnete Endschalterkontakte

Endschalterdiagramm



Legende

- c1, c2 — Schütz
- e1 — Sicherung 3,15A Steuerung
- e2 — therm. Motorschutzschalter
- dt+d6 — 1,6-2,5A
- d7 — Luftschalter
- d7 — Motorbremse
- fr — Trafo 220/24V
- ES — Endschalter am Motorgetriebe
- Klemmen 1-2 Druckknopflaster "Auf"
- Zur auf — Druckknopflaster "Zu"
- Brücke — Schalter des Lichtstromsystems
- Steuerung — Klemmen 19-20, Bekäftigungsaster für 1-Knopfbedienung

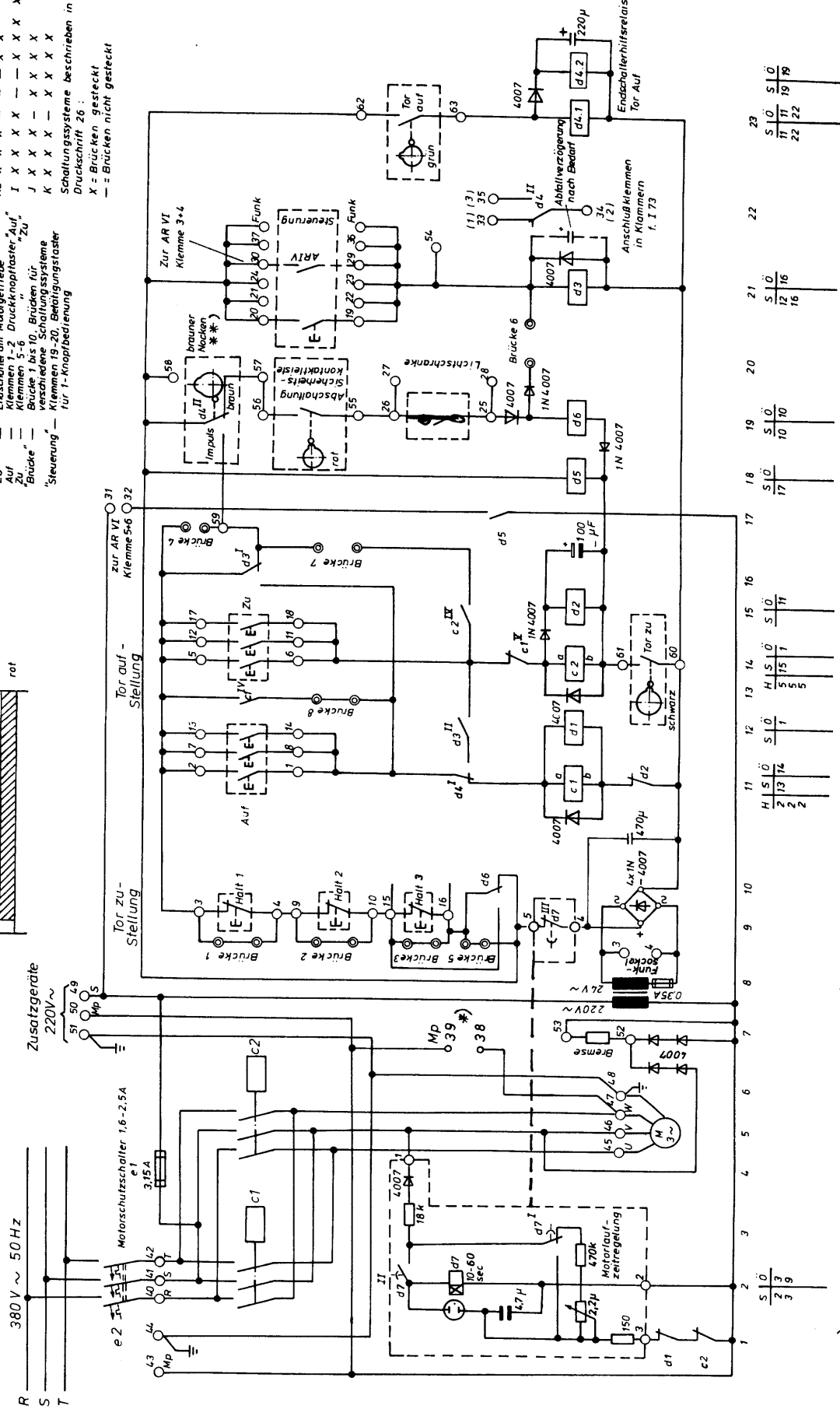
Schaltungssysteme

- B1 —
- B2 —
- C —
- D X X X —
- H1 X X X —
- H2 X X X —
- I X X X —
- J X X X —
- K X X X —

Schaltungs-systeme beschrieben in Druckschrift 26:

X = Brücken gesteckt

— = Brücken nicht gesteckt



\*) an Industriesteuerung I 73 Klemme 9 + 10

\*\* ) der braune Nocken entfällt bei allen Anlagen ab 15.1.81

# Schaltungssysteme

		Stromlaufplan Schaltbild	Klemmen- plan-Nr.	Wirkschaltp Schaltbild
<b>Universalsteuerung</b>				
System B 1	Dreiknopfsteuerung mit Tipp-Betätigung der Knöpfe »Auf«, »Halt« und »Zu«, mit Anschluß für Unfallschutz (Unfallschutzleiste, Lichtschranke etc.) Unfallschutz stoppt Schließbewegung und öffnet wieder.	40 B1	44	106
System B 2	Dreiknopfsteuerung mit Tipp-Betätigung »Auf«, »Halt« und »Zu« mit Anschluß für Unfallschutz. Unfallschutz schaltet bei Schließbewegung den Antrieb ab.	40 B2	45	106
System C	Dreiknopfsteuerung mit Tipp-Betätigung der Knöpfe »Auf« und »Halt« und Dauerbetätigung des »Zu«-Knopfes (Tor schließt nur solange, wie »Zu«-Knopf gedrückt ist). Unfallschutz schaltet »Zu«-Lauf ab.	40 C	46	106
System D	Zweiknopfsteuerung mit Tippbetätigung des »Auf«-Knopfes und Dauerbetätigung des »Zu«-Knopfes. (Tor schließt nur solange, wie »Zu«-Knopf gedrückt ist).	40 D	47	106
System H 1	Einknopfsteuerung. Tipp-Betätigung für Öffnen und Schließen. Betätigung während des Schließens: Antrieb wechselt die Drehrichtung, öffnet also ebenfalls wieder, jedoch mit Anschluß für Unfallschutz. Unfallschutz schaltet »Zu«-Lauf ab und öffnet wieder.	40 H1	48	106
System H 2	wie H 1, jedoch Unfallschutz schaltet Torlauf nur ab.	40 H2	49	106
System I	Einknopfsteuerung. Tipp-Betätigung für Öffnen und Schließen. Unfallschutz schaltet bei »Zu«-Lauf ab, nächste Tipp-Betätigung öffnet das Tor.	40 I	50	106
System J	Sammelgaragensteuerung mit Gegenverkehrsregelung (Einbahnverkehr) in Verbindung mit der tormatic-Industriesteuerung I 73 (s. Druckschrift 28).	40 J	51	106
System K	Sammelgaragensteuerung mit AR VI (s. Druckschrift 26). Keine Gegenverkehrsregelung. Einknopfsteuerung. Tor öffnet sich nach Betätigung der äußeren oder inneren Ansteuerungsgeräte (Bodenkontaktschwelle, Lichtschranke, Schlüsselschalter, Funksteuerung) und bleibt während der im automatischen Rücklauf AR VI einstellbaren Zeit offen. Jede neue Betätigung der Ansteuerungsgeräte während der Offen-Zeit verlängert diese um die eingestellte Zeit. 10 sec vor Beginn des Schließvorganges leuchten die beiderseitig anschließbaren roten Signalämpeln auf. Werden die Ansteuerungsgeräte während des Schließvorganges betätigt, öffnet das Tor sofort wieder. Die Steuerung ist vorgerichtet für den Anschluß eines Unfallschutzes. Unfallschutz schaltet »Zu«-Lauf ab und öffnet wieder	40 K	52	106