



FAAC

REALIZZAZIONE STAFFA GUIDA

MAKING THE GUIDE BRACKET

• CONSTRUCTION DE L'ÉTRIER DE GUIDAGE

ANFERTIGUNG FÜHRUNGSBÜGEL

• COSTRUCCIÓN SOPORTE GUÍA

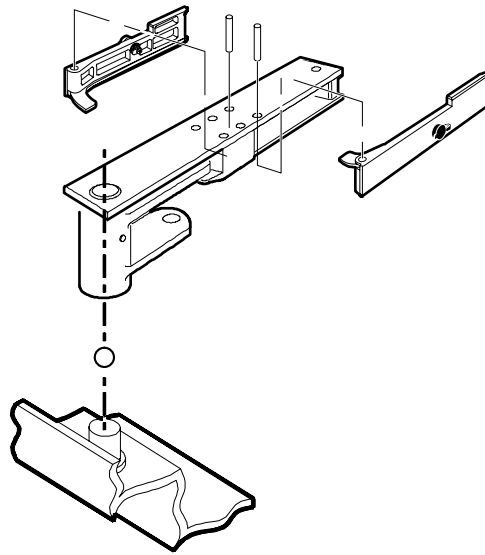


Fig. 6

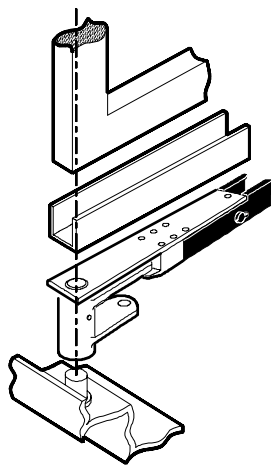
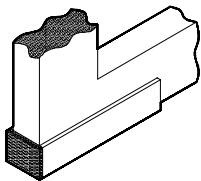


Fig. 7

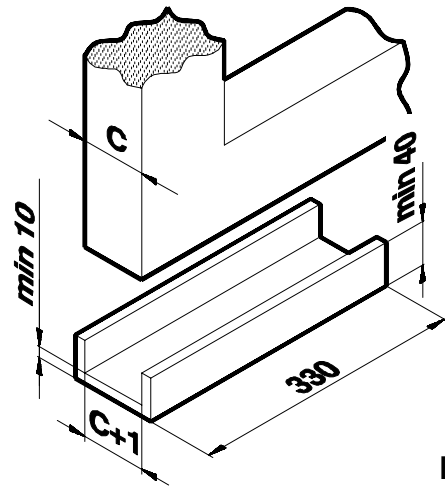


Fig. 8

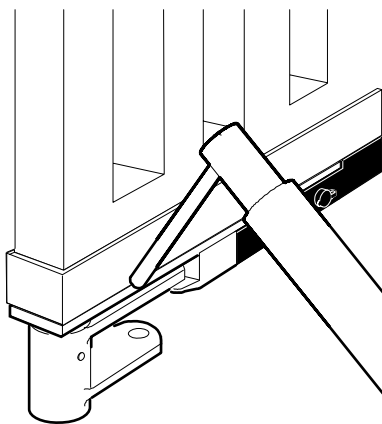


Fig. 9

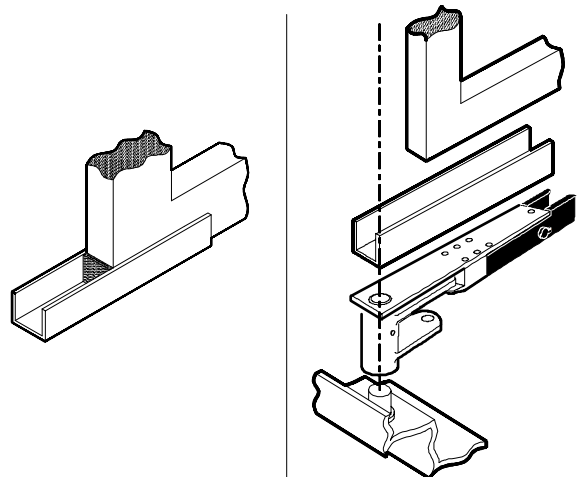


Fig. 10

Quote in mm • Dimensions in mm • Cotes en mm • Maße in mm • Cotas en mm

MESSA IN OPERA

LAYING THE BOX
MISE EN OEUVRE
MONTAGE
INSTALACIÓN

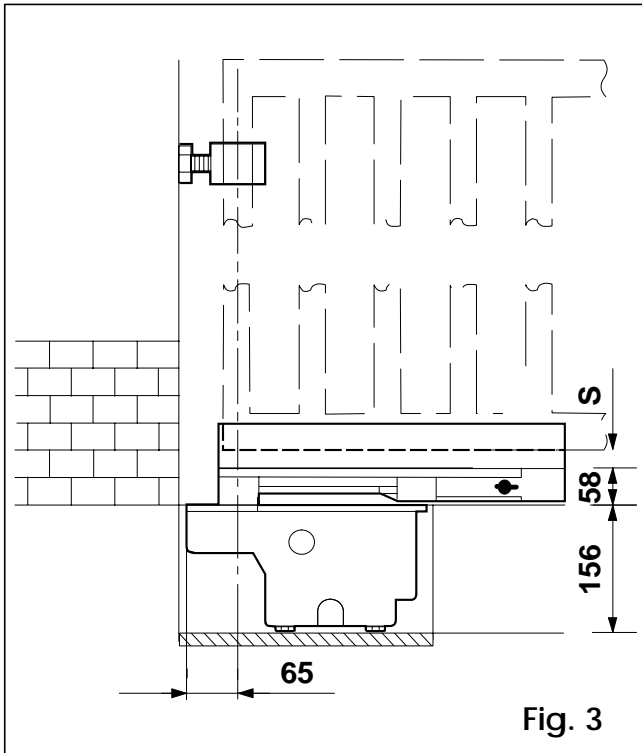


Fig. 3

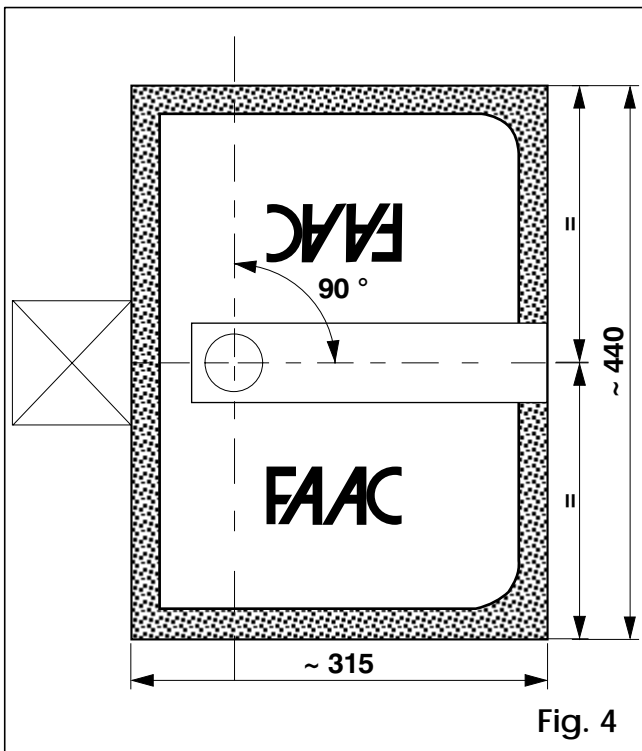


Fig. 4

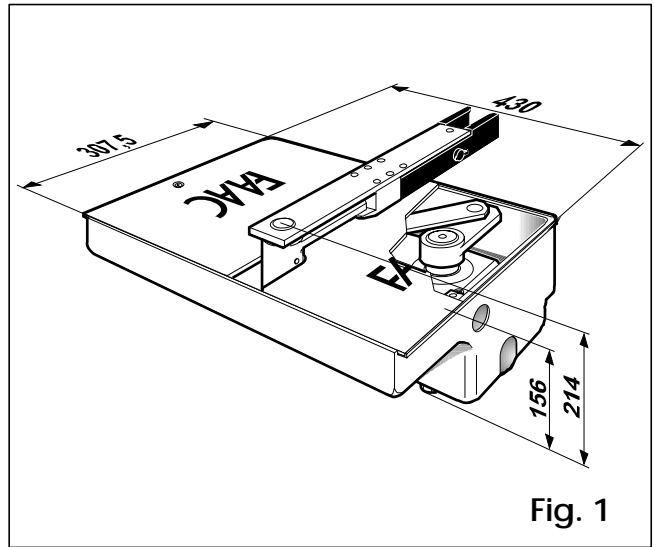


Fig. 1

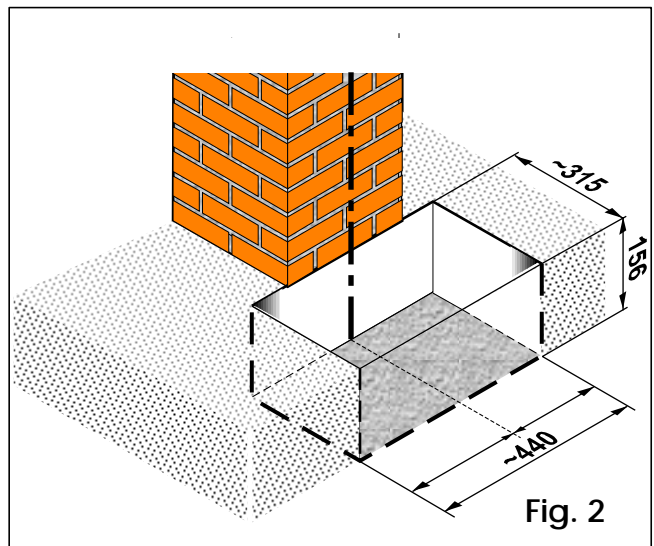


Fig. 2

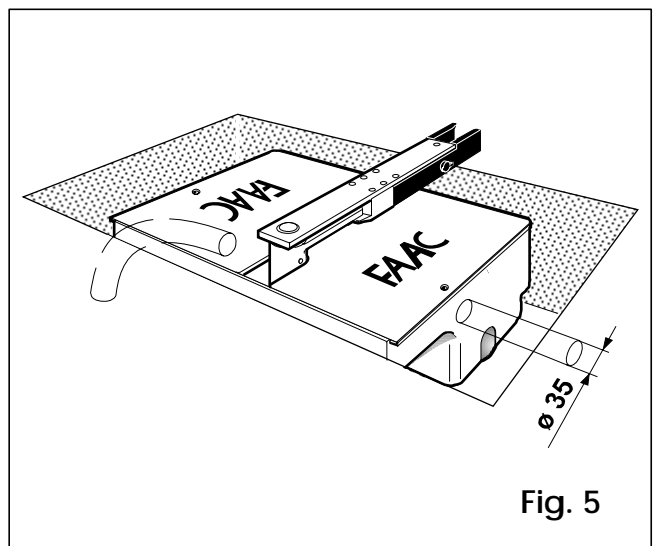


Fig. 5

MESSA IN OPERA

LAYING THE BOX
MISE EN OEUVRE
MONTAGE
INSTALACIÓN

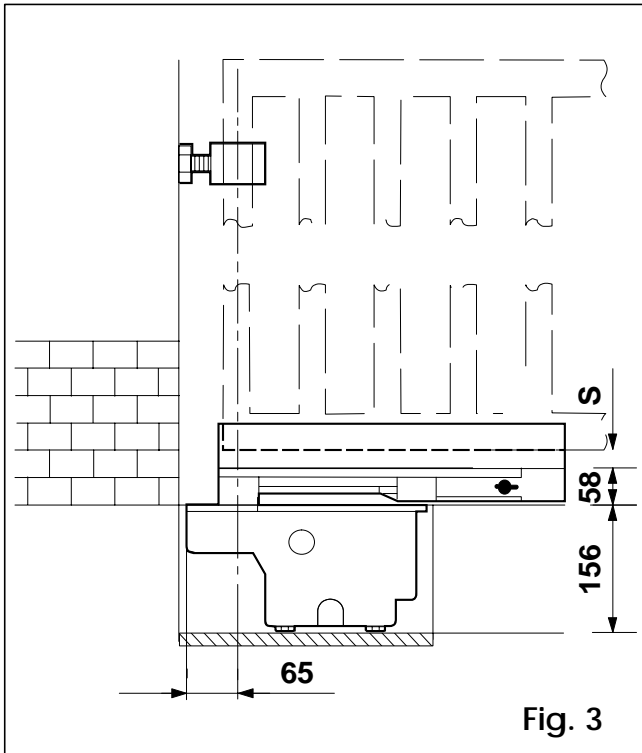


Fig. 3

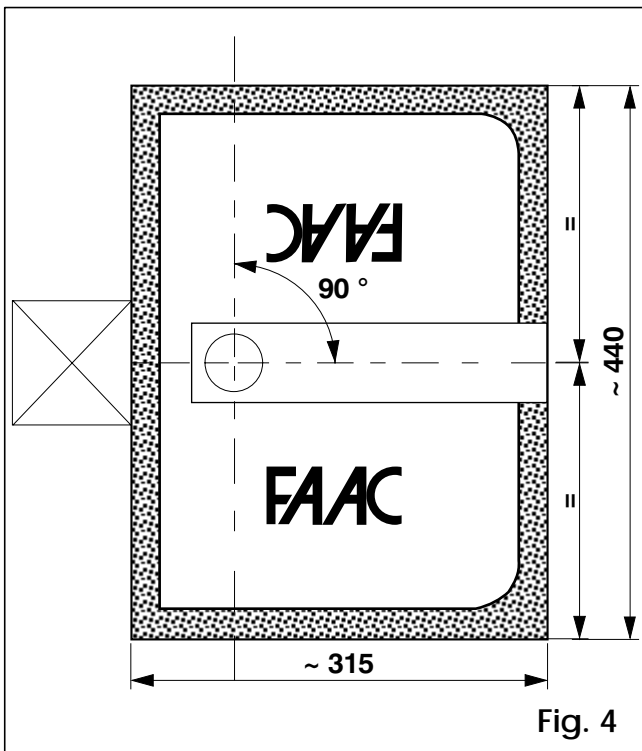


Fig. 4

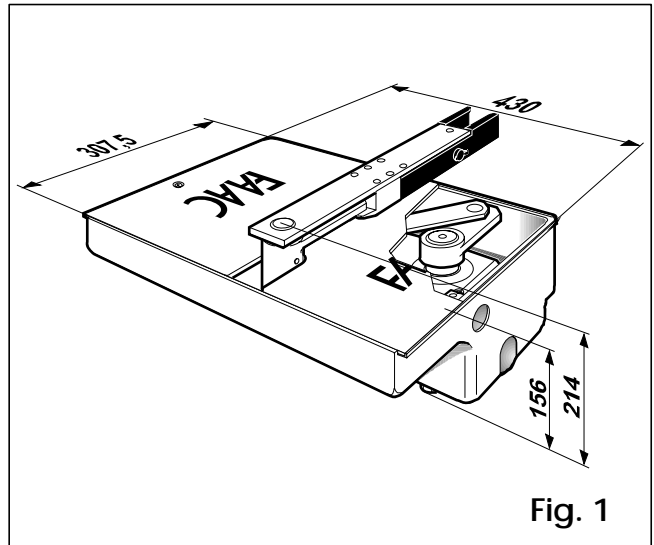


Fig. 1

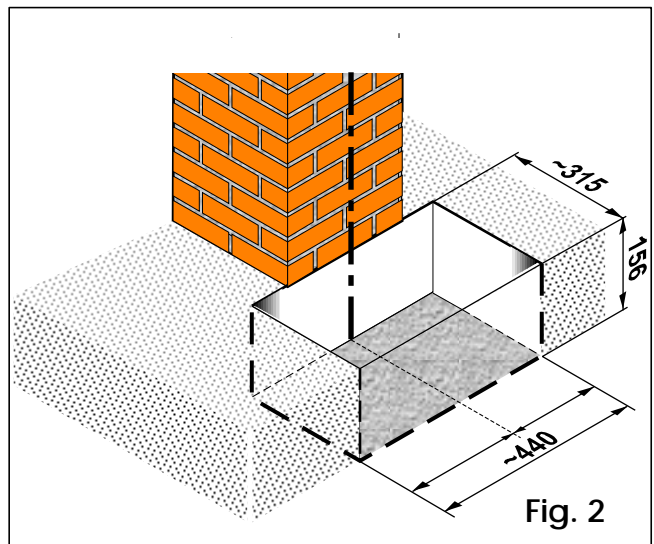


Fig. 2

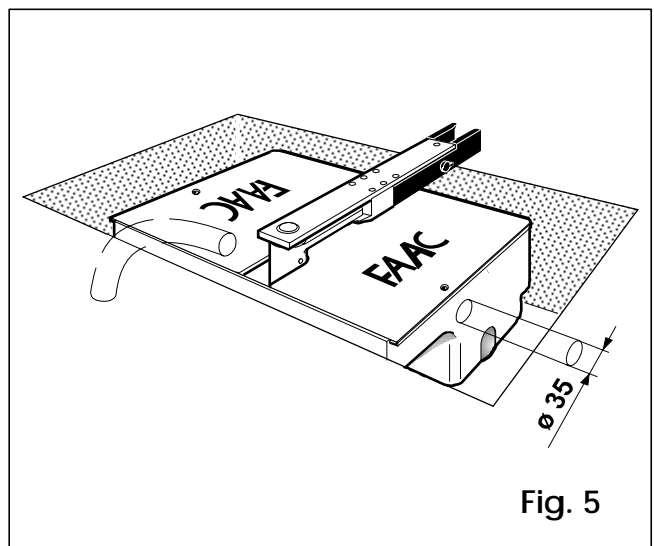


Fig. 5